



雨戸一筋(壁付タイプ)

組立て説明書

■組み立てられる方へ

- 本説明書で使われているマークには以下のような意味があります。
- ▲注意…組立てを誤った場合に、使用者などが中程度の傷害・軽傷を負う危険又は物的損傷の発生が想定されます。冒頭にまとめて記載していますので必ずお読みください。
- この説明書は必ず組立てられる方にお渡しください。

■組立て上のお願い

- 左右勝手は、戸当たり縦枠の取付け方で決まります。現場の左右勝手を確認した後、組み立ててください。

■部品ねじ一覧表

トラスタッピンねじ (1種)	バインドタッピンねじ (2種)	バインド小ねじ	皿小ねじ	トラス小ねじ

■組立て詳細図

〈鏡板付戸袋タイプ〉

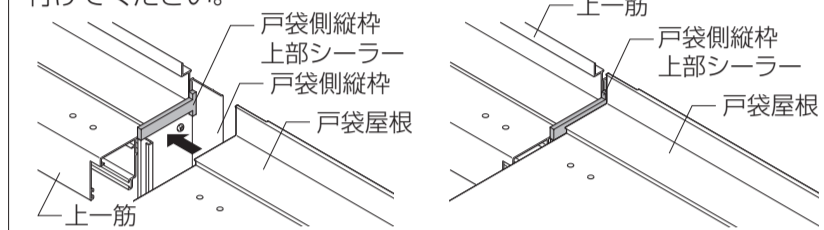
■組立て順序

- 1 一筋枠の組立て
- 2 戸袋枠の組立て
- 3 一筋枠と戸袋枠の連結

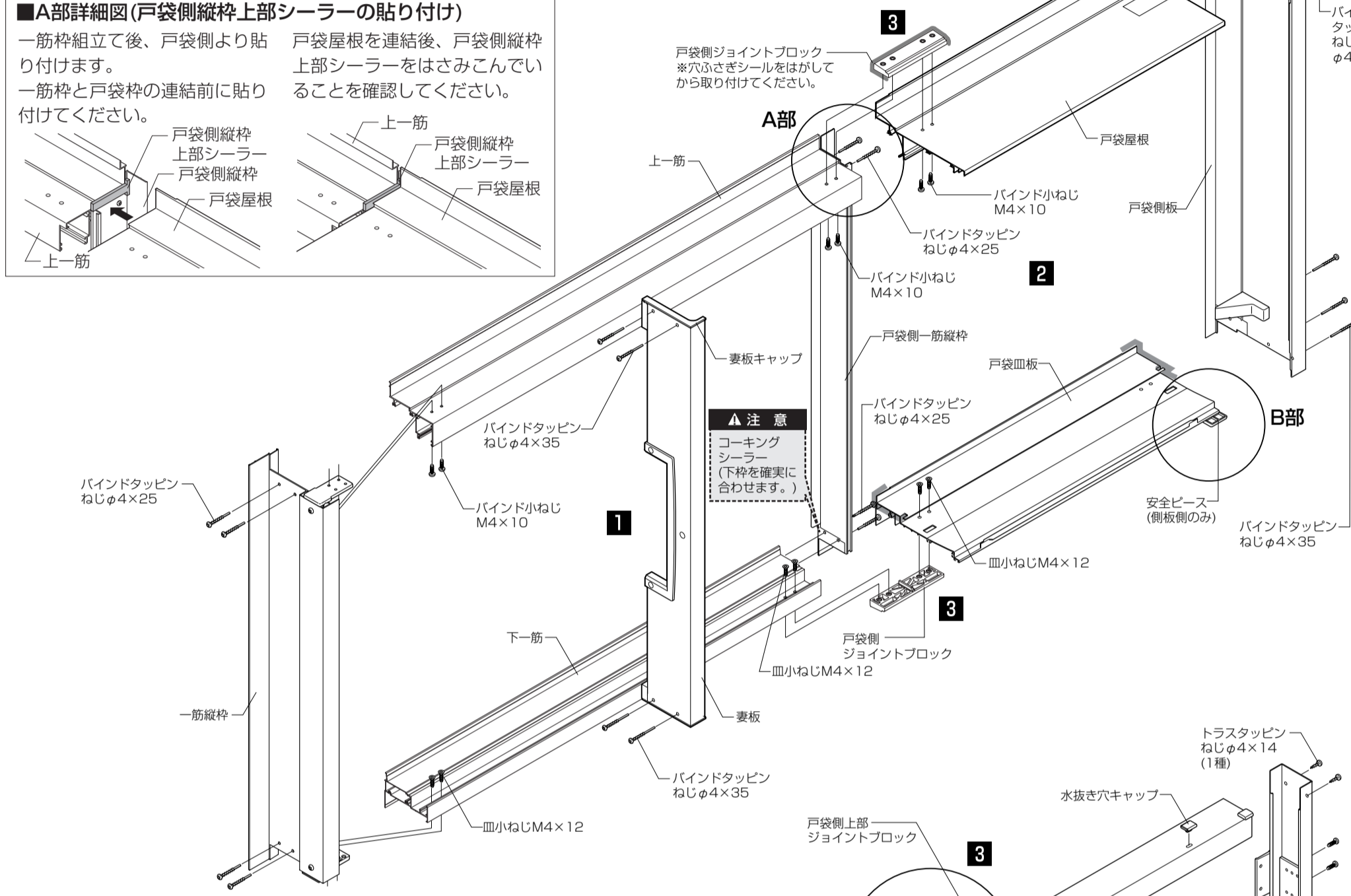
(戸袋枠は、一筋枠を躯体に取り付けた後、連結します。)

■A部詳細図(戸袋側縦枠上部シーラーの貼り付け)

- 一筋枠組立て後、戸袋側より貼り付けます。
- 戸袋屋根を連結後、戸袋側縦枠上部シーラーをはさみこんでいることを確認してください。
- 一筋枠と戸袋枠の連結前に貼り付けてください。

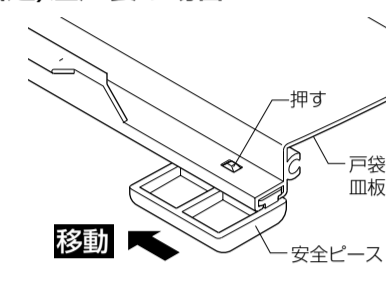


▲注意
※マーキング箇所は、組立て後、シーリング(別途用意)処理してください。



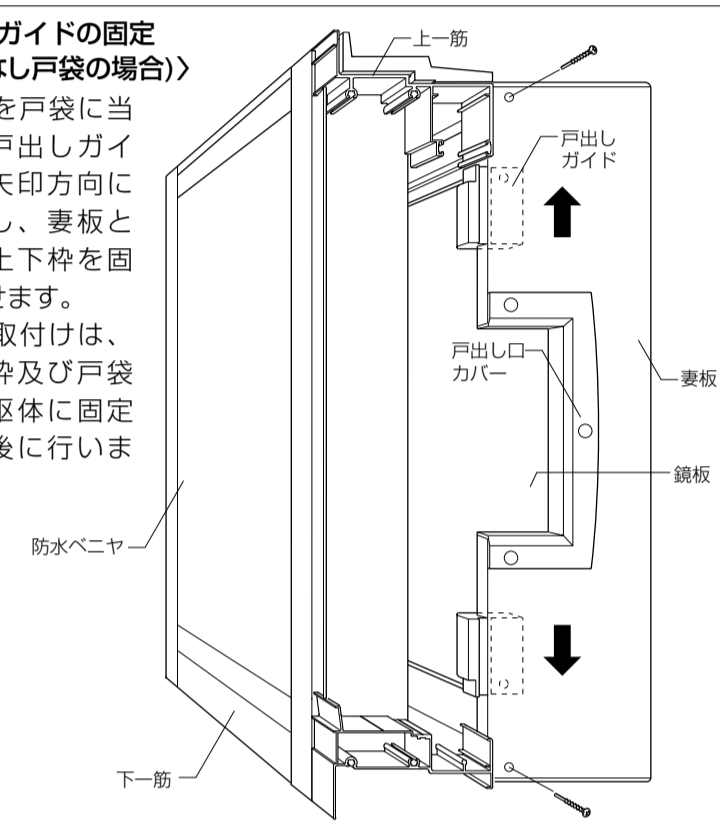
■B部詳細図(皿板安全ピースの固定)左戸袋の場合

- ①外観左戸袋の場合、戸袋皿板に付いている安全ピースをスライドさせ、反対側に移動してください。
- ②戸袋皿板から出ている安全ピースの突部を押せば移動できます。移動させた安全ピースが反対側の角穴にはまったことを確認してください。



〈戸出しガイドの固定(フタなし戸袋の場合)〉

- 妻板を戸袋に当て、戸出しガイドを矢印方向に移動し、妻板と戸袋上下枠を固定させます。
- ※この取付けは、一筋枠及び戸袋枠を躯体に固定した後にを行います。



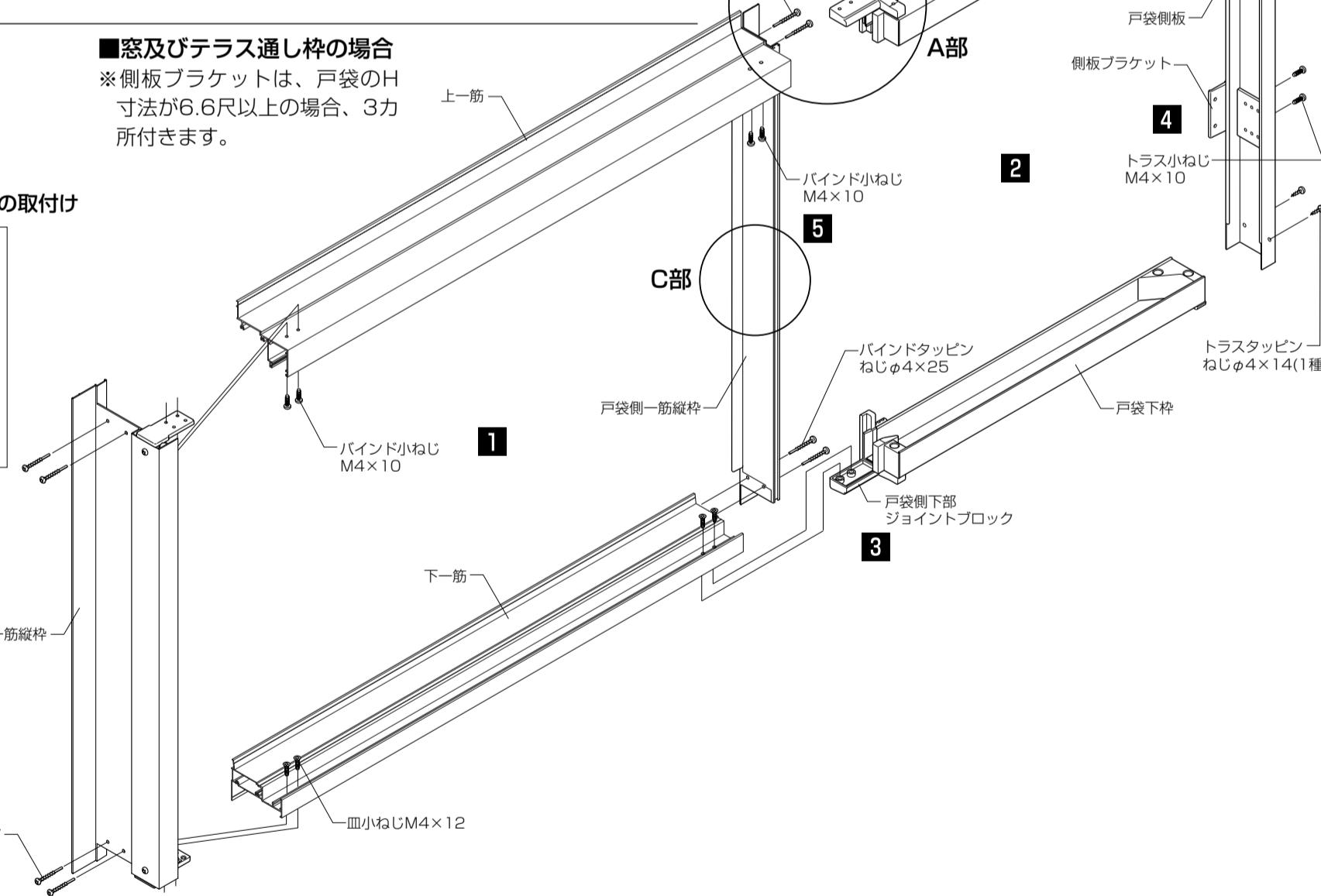
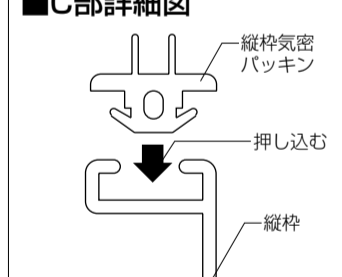
〈鏡板なし戸袋タイプ〉

■組立て順序

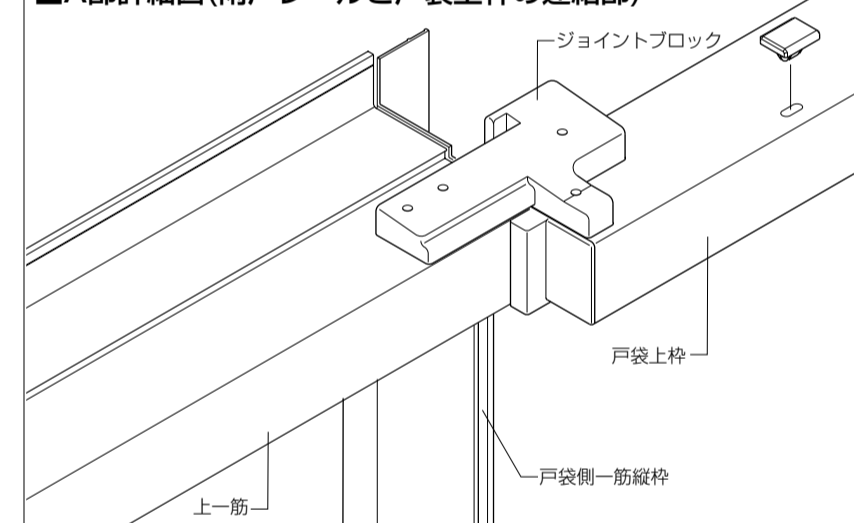
- 1 一筋枠の組立て
- 2 戸袋枠の組立て
- 3 一筋枠と戸袋枠の連結
- 4 ブラケットの取付け
- 5 縦枠気密パッキン(同梱)の取付け

■窓及びテラス通し枠の場合
※側板ブラケットは、戸袋のH寸法が6.6尺以上の場合、3カ所付きます。

■C部詳細図

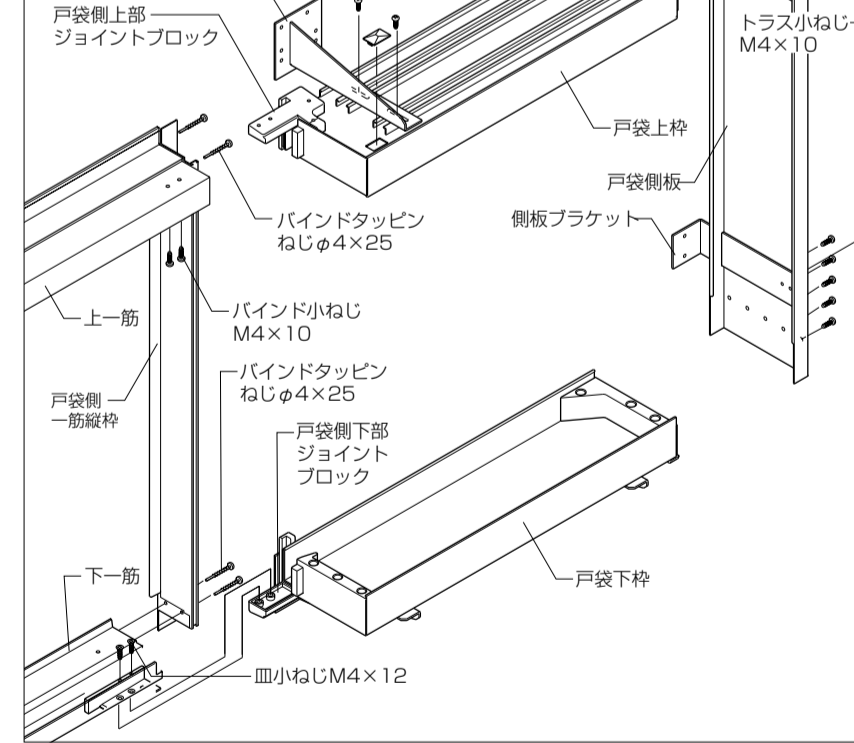


■A部詳細図(雨戸レールと戸袋上枠の連結部)



〈連窓戸袋(6.8枚建)の場合〉

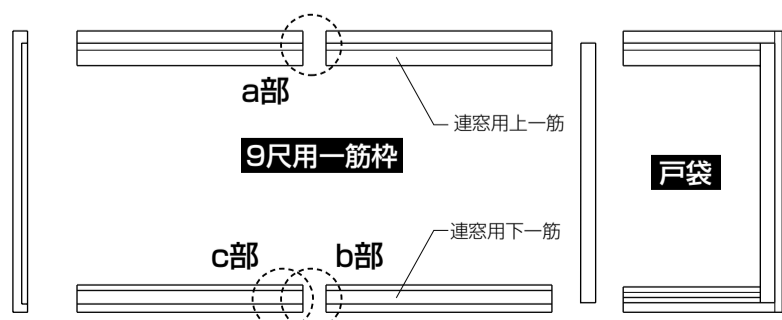
ジョイントブロックの取付けは2~4枚建と同じです。



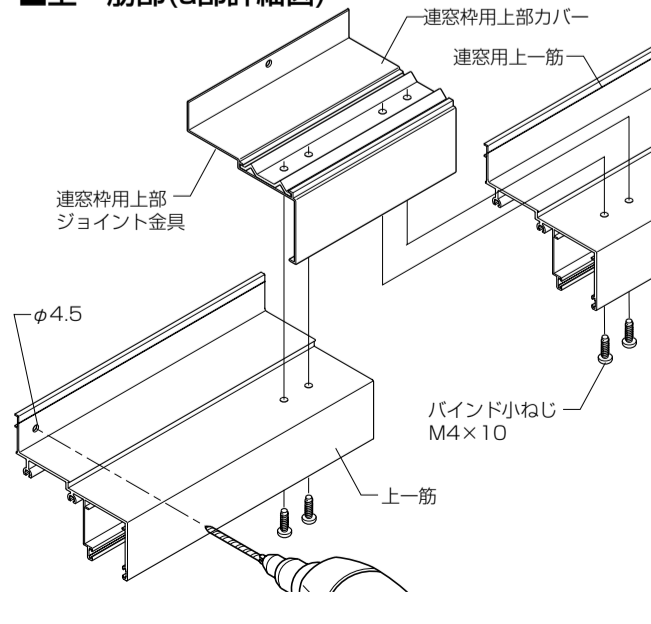
■連窓用一筋枠を使用する場合(壁付タイプ)

■お願い

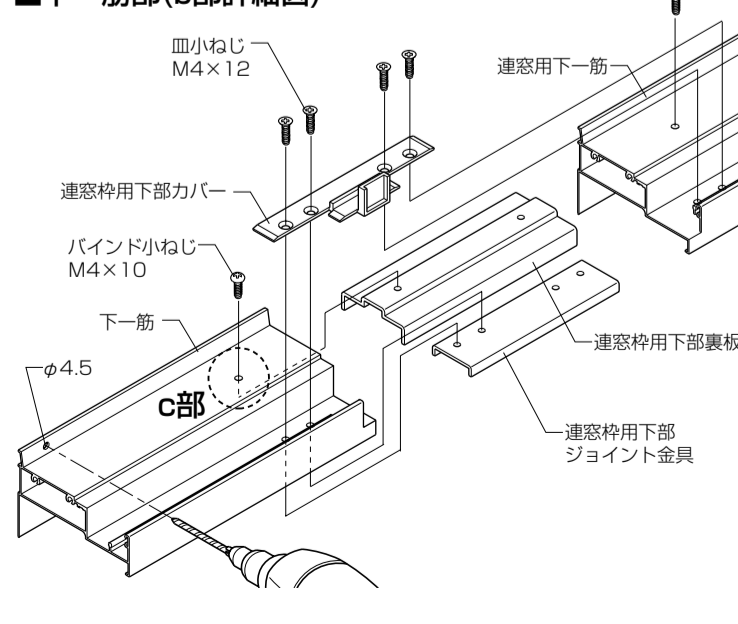
- 連窓用一筋枠は、必ず一筋枠の9尺間用と組み合わせて使用してください。
- 連窓用一筋枠と一筋枠を連結する際は、レール端末スペーサーを外して、必ず連窓用一筋枠を戸袋側にして組み立ててください。(逆にすると、雨戸締まりの位置が合わなくなります。)
- 連窓用一筋枠は、躯体に合わせて取付け穴(φ4.5)を上一筋枠・下一筋枠に、ドリルで穴あけしてください。(a・b部詳細図)その後、躯体にφ3.3の下穴をドリルであけ、丸木ねじで取り付けてください。
- 下一筋にφ5の穴をドリルであけて裏板を固定してください。(c部詳細図)



■上一筋部(a部詳細図)



■下一筋部(b部詳細図)



■下一筋部(c部詳細図)

