



トステム株式会社

スカイシアター 施工上のご注意

●必ず同梱のスカイシアターシリーズ施工説明書と合わせてご覧ください。

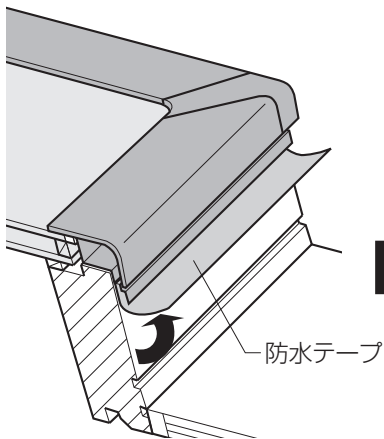
■雨漏れを防ぐために…

▲注意

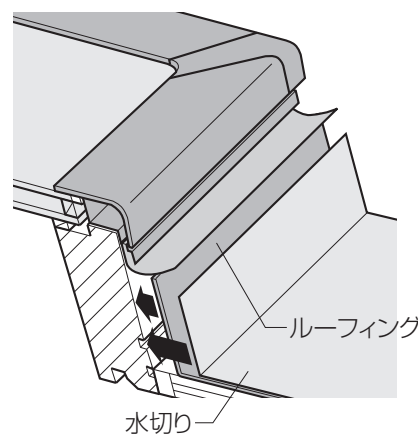
- 取付け可能な屋根勾配11°～60°(2寸勾配～17.5寸勾配)を外れての取付けはおやめください。結露水の室内への落下、雨漏り、開閉不良(電動・手動タイプ)の原因となります。
- 防水テープはリケイ紙をはがして、水切りに張付けてください。水切りに張付けないと雨漏れするおそれがあります。

※防水テープを下記の手順で張付けてください。

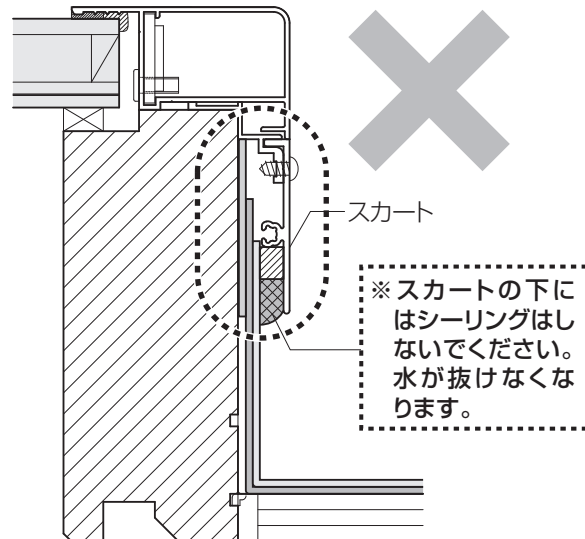
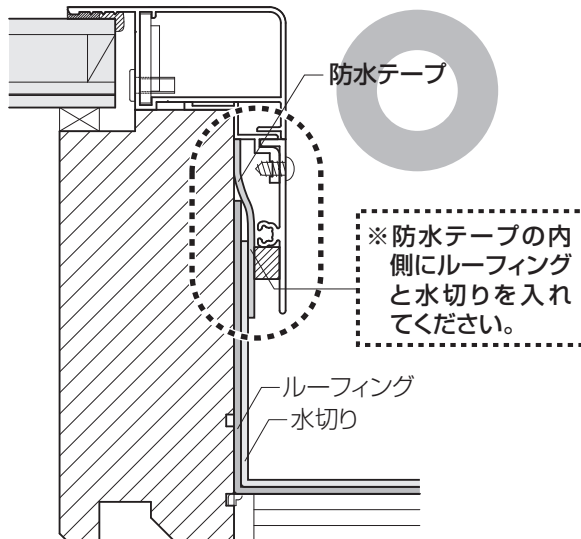
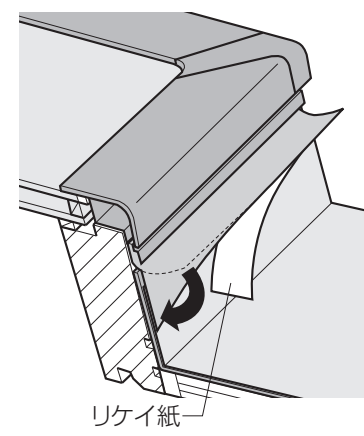
1 防水テープをめくる



2 防水テープの内側にルーフィングと水切りを入れる



3 防水テープのリケイ紙をはがして水切りに張付ける



■アクアコートガラスご使用の場合

- お願い
- セルフクリーニング効果がなくなりますので、下記事項をお守りください。
 - ・ガラス吸着盤(サクシオンリフター)を使用しないでください。
 - ・施工時にガラス面にシリコンシーリング、プライマーなどが付着しないようにしてください。又、アクアコートガラスに触れないようにご注意ください。(手袋や衣服に付着したシリコンシーリング等でもガラス面に付着するとセルフクリーニング効果が失われます。)
 - ・洗剤は必ず中性のものを使用し、研磨剤や撥水性成分の入った洗剤、又、アルカリ性の洗剤、薬剤は使用しないでください。
 - ・金属製ブラシやカッターナイフなどでガラスのコーティング面を擦らないでください。


古紙配合率100%再生紙を使用しています。

図番	用紙サイズ	形式	折数	設指番号
C942SI9003-01	A4	単葉	8	ZE-0293