

●この説明書は施工されている方に必ずお渡しください。

■施工される方へお願い

●本説明書で使われているマークには、以下のような意味があります。

▲注意 …取扱いを誤った場合に、使用者が中・軽傷を負う危険及び物的損害の発生が想定されます。冒頭にまとめて記載していますので必ずお読みください。

▲注意

- 本製品の脱落や作動不良の原因になるおそれがあるため、下記事項をお守りください。
- ・外壁の種類によって取付けができない場合があります。詳しくはカタログをご覧ください。
- ・必ず指定のねじで取り付けてください。
- ・取付け前にサッシ枠の水平・垂直を確認してください。
- ・外壁取付け面が平らであることを確認してください。
- ・躯体取付けねじは、柱に30mm以上ねじ込んでください。同梱のねじでは柱に30mmねじ込めない場合は、別途計算をして、長いねじ（現場手配）を使用してください。
- 漏水の原因になるおそれがあるため下記事項をお守りください。
- ・プルコード引掛けを取り付ける固定金具の取付け穴は、左右どちらか一方の外壁に取付けてください。
- ・壁に取付けた穴には必ずシーリング（別途手配）してください。

■施工上のお願

- 本説明書は、外壁工事後に本製品を取り付ける場合を説明しています。外壁工事前に後付け工事用の部品を取り付けると、外壁の仕上げができない場合があります。
- 本説明書は、サマーII（半外付型）に取り付ける場合を説明していますが、他のサッシの場合も同じ要領で取付けてください。
- 本製品をトステム（株）以外の製品に取り付けた場合の不具合は、免責とさせていただきます。

■部品・ねじ一覧表

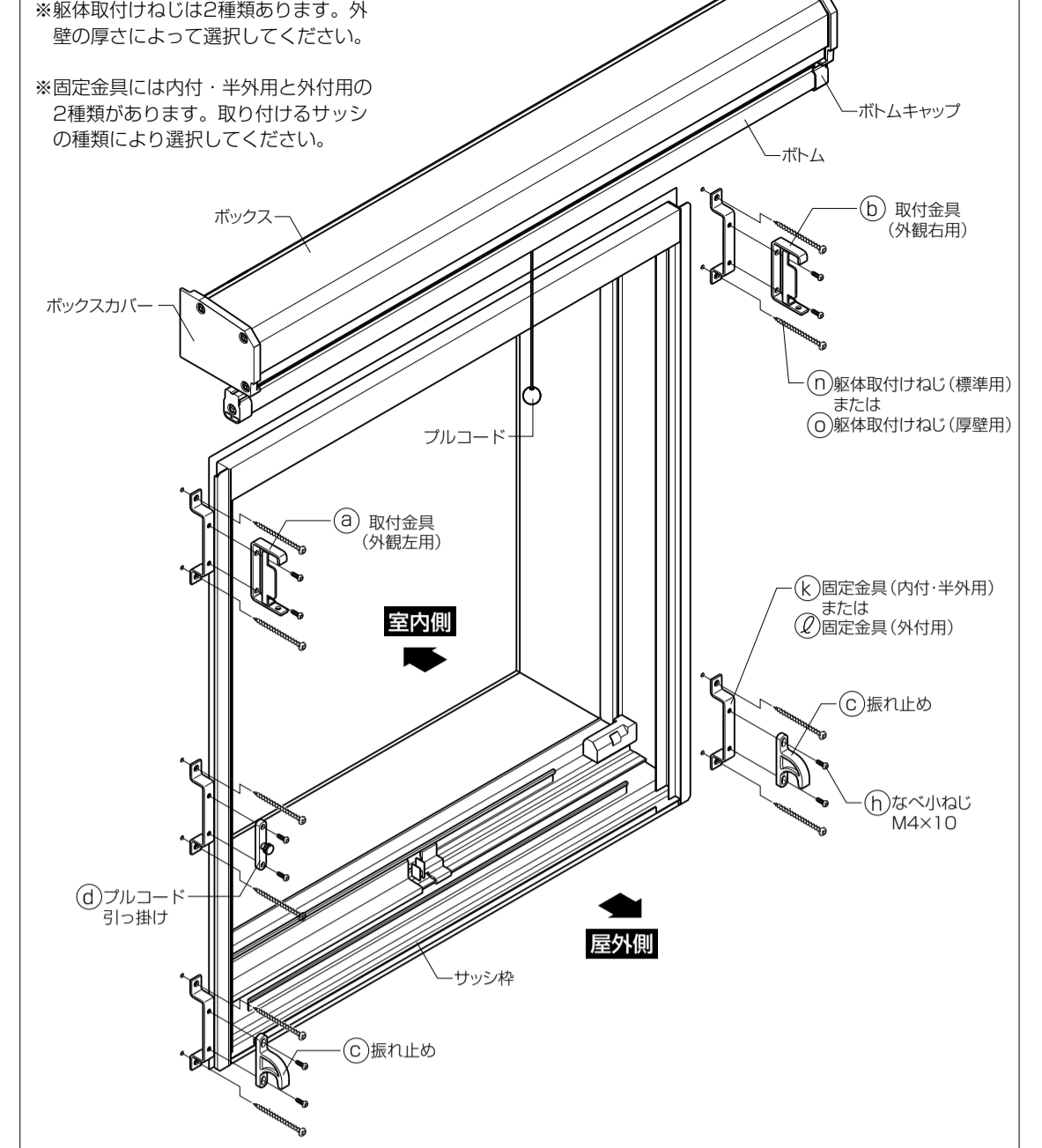
●本体同梱部品セット

(a) 取付金具 (外観左用) / 1個	(b) 取付金具 (外観右用) / 1個	(c) 振れ止め / 2個	(d) プルコード引掛け / 1個	(e) 裏板 / 5個
(f) 穴位置シール (先付け用) / 5枚	(g) ボックス固定ワッシャー / 2個	(h) 取付けねじ (なべ小ねじM4×10) / 12本	(i) 取付け説明書 (先付け用)	(j) お施主様 取扱い説明書

●後付け用部品セット

(k) 固定金具 (内付・半外用) / 5個	(l) 固定金具 (外付用) / 5個	(m) 穴位置シール (後付け用) / 5枚	(n) 躯体取付けねじ (標準用) (なべタッピンねじφ5×65) / 10本	(o) 躯体取付けねじ (厚壁用) (なべタッピンねじφ5×90) / 10本	(p) 取付け説明書 (後付け用)
------------------------	---------------------	------------------------	---	---	-------------------

■本体図



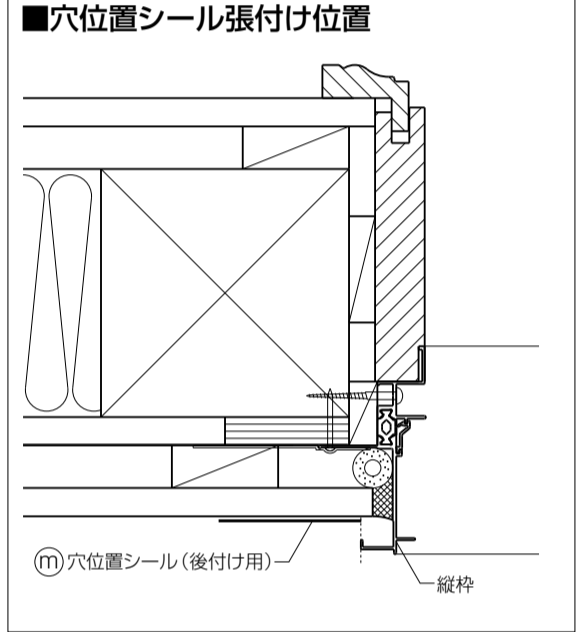
■取付け順序

1 固定金具の取付け

※固定金具には、内付・半外用と外付用の2種類があります。取り付けるサッシの種類・現場の納まりで選択してください。

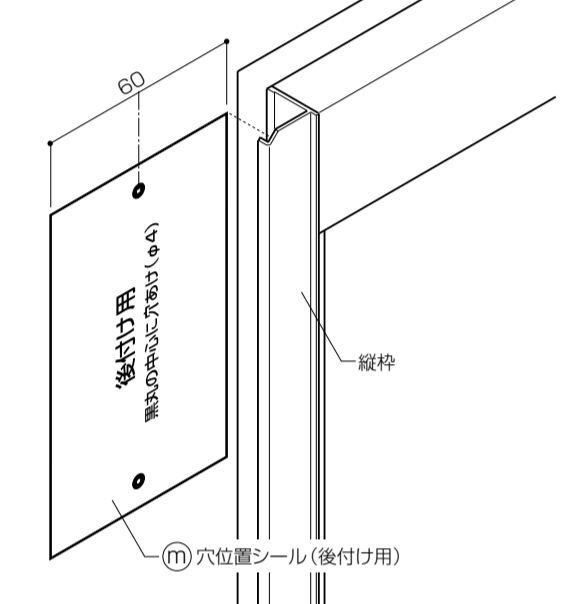
1. 穴位置シールの張付け

①穴位置シール（後付け用）を外壁に張り付けます。

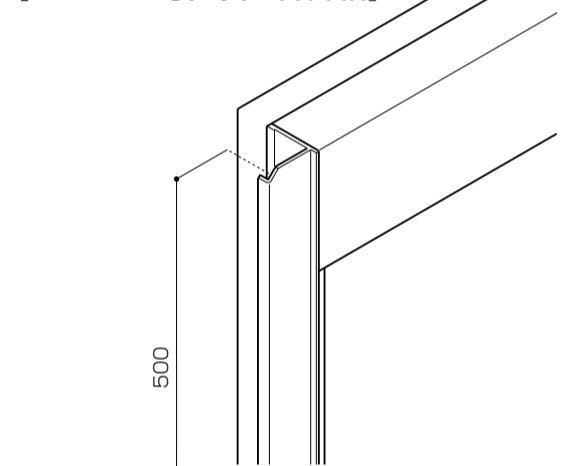


■穴位置シール張付け位置

【取付金具部詳細】

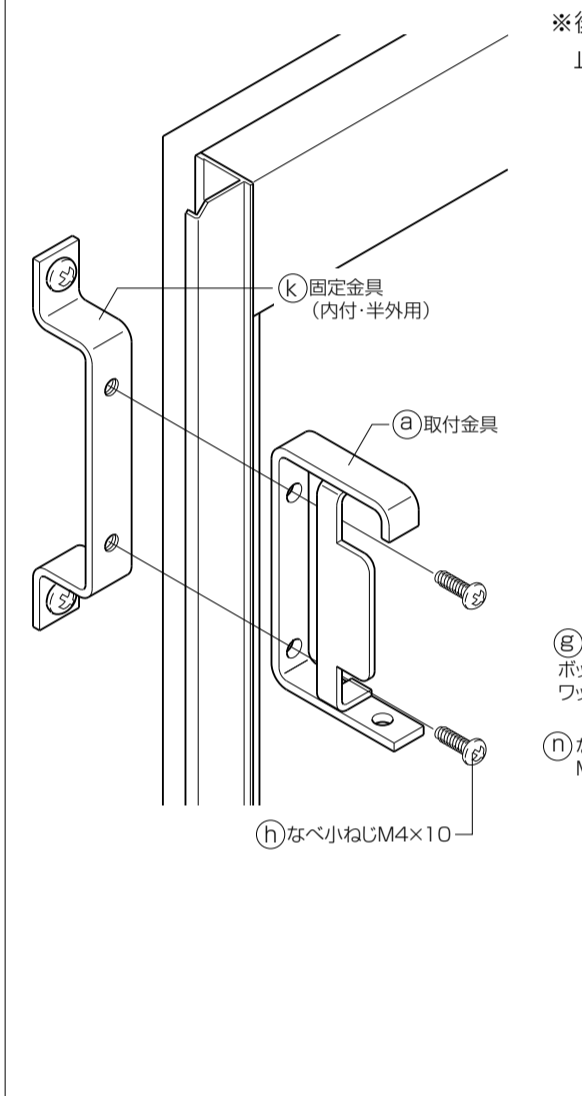


【プルコード引掛け部詳細】



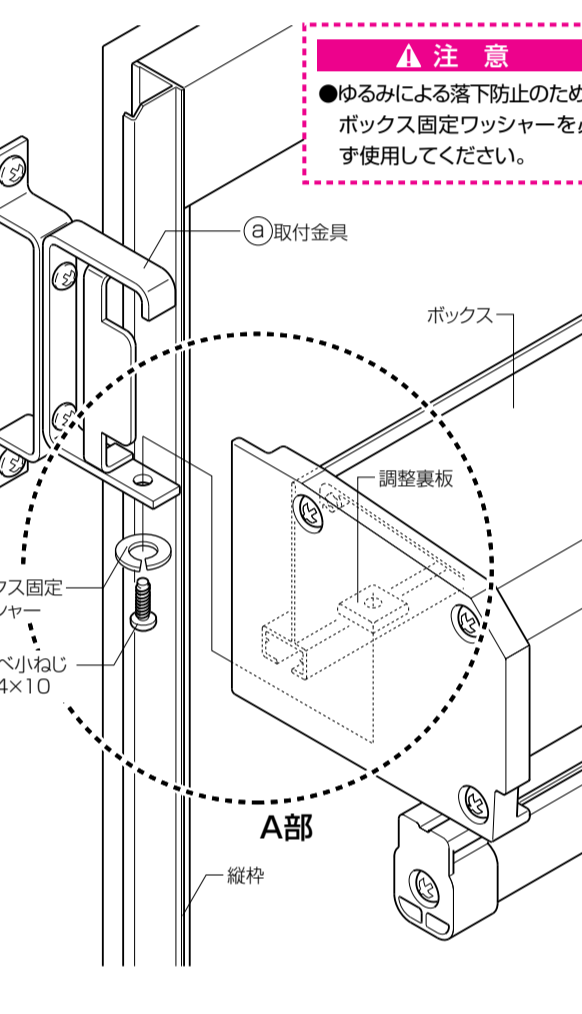
2 取付金具の取付け

※取付金具には、左右がありますので確認してください。
①取付金具を壁に固定した固定金具にねじ止めします。

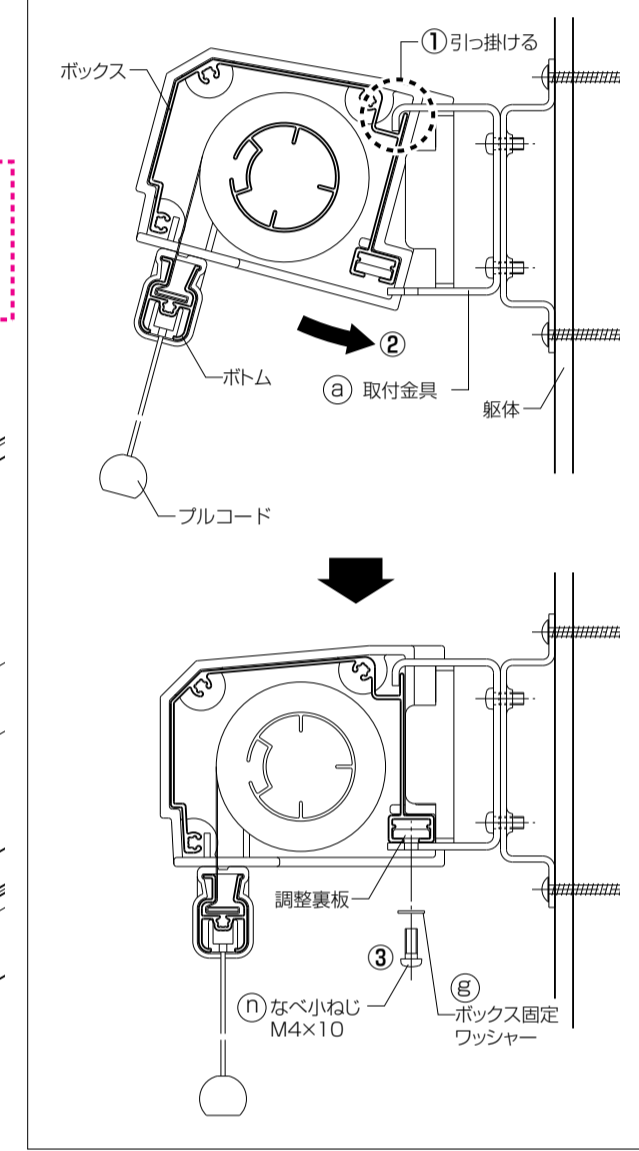


3 本体の取付け

①外付スクリーン本体を取付金具に、はめ込みます。
②ボックス内に入っている調整裏板を取付金具の穴位置と合わせて、ボックス固定ワッシャーとねじ止め（仮止め）します。
※後で本固定する際に必要となりますので、ゆるみ防止用のボックス固定ワッシャーを必ず入れてください。

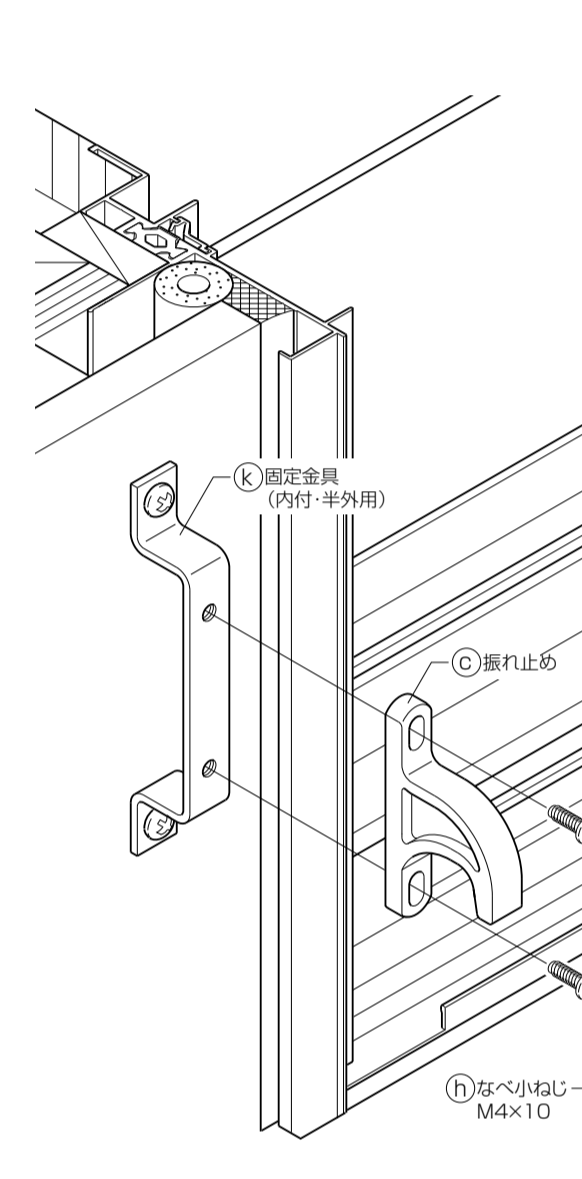


■ボックスの取付け (A部詳細図)



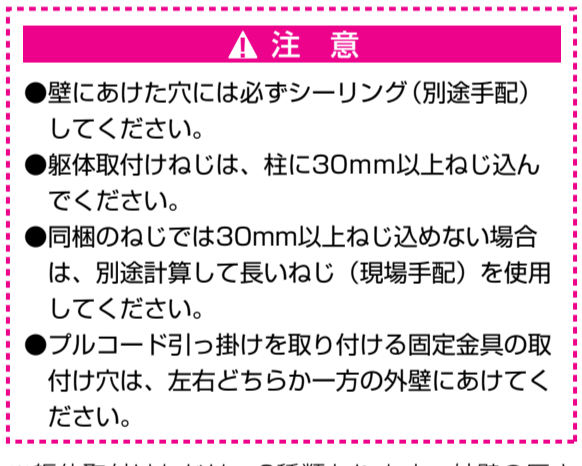
4 振れ止めの取付け

①振れ止めに固定金具にねじ止めします。

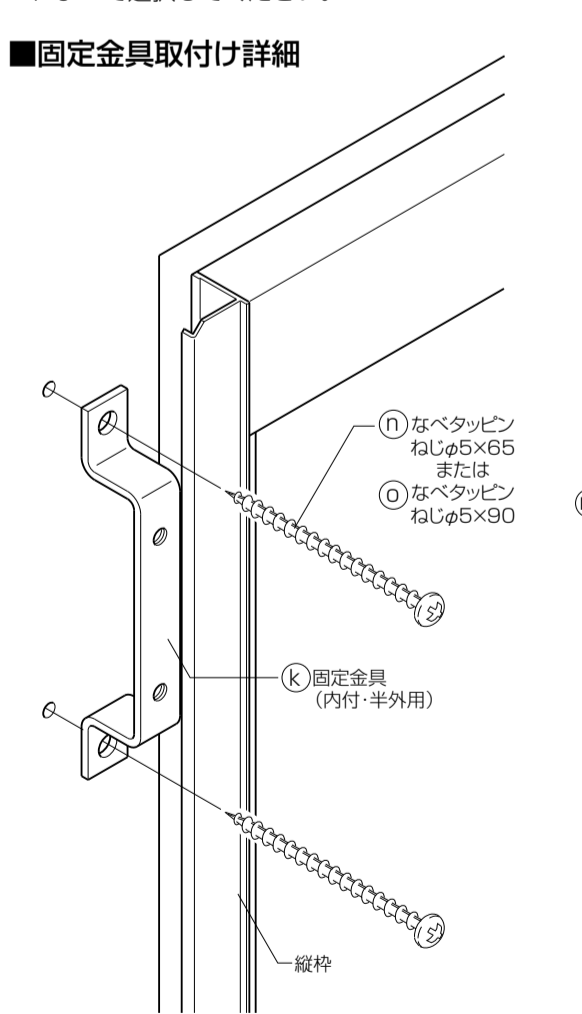


2. 固定金具の取付け

②取付け穴(φ4)をあけ、シーリングを充てんします。
③躯体取付けねじで固定金具を外壁に固定します。

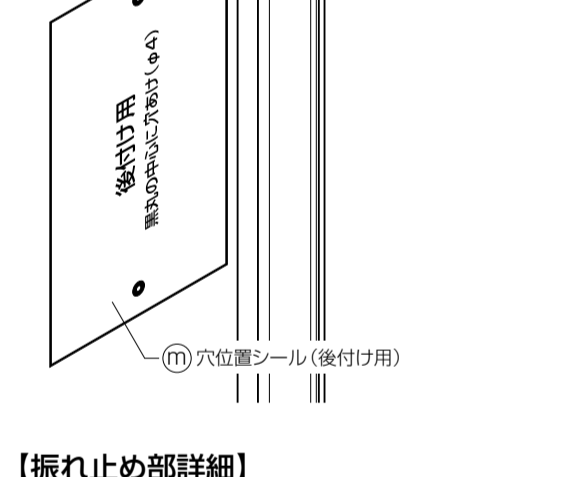


■固定金具取付け詳細



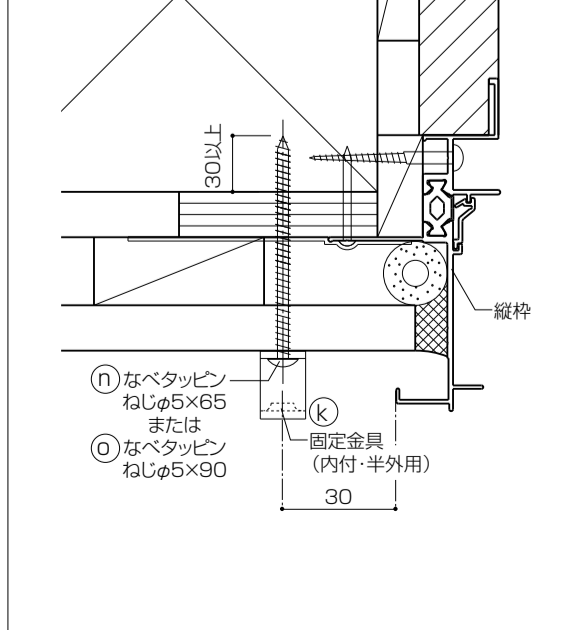
■穴位置シール張付け位置

【振れ止め部詳細】

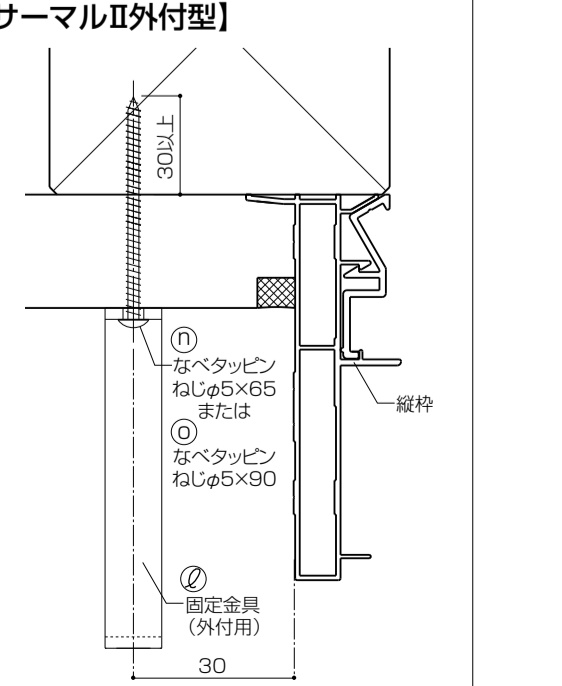


■固定金具取付け位置

【サマーII内付・半外付型】

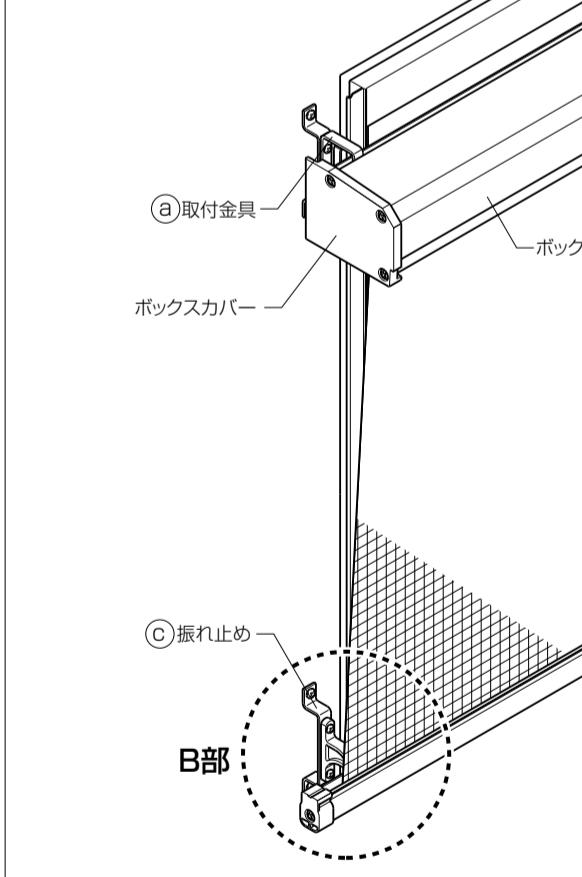


【サマーII外付型】

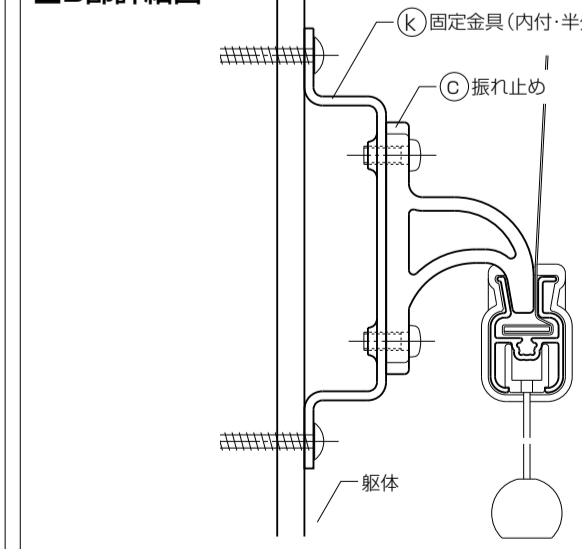


5 調整

①シェードを引き出して、ボトムを両側下端の振れ止めに引っ掛けてボトムの傾きや布地のたるみがないか確認します。
②傾きやたるみがある場合は、振れ止めの位置を上下に移動して調整してください。
③シェードを巻き上げ、本体とサッシの中心を合わせ、本体を固定してください。

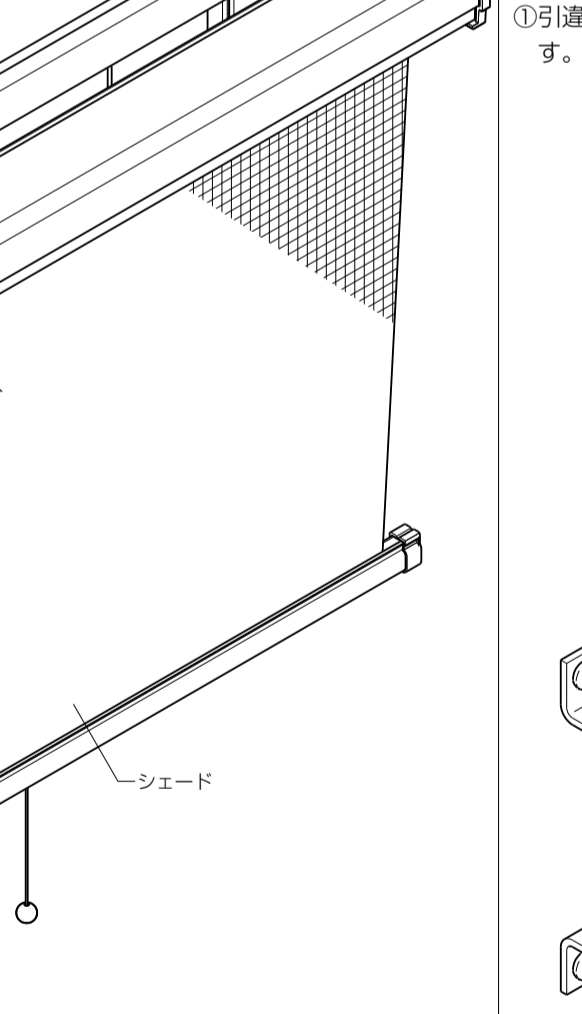


■B部詳細図

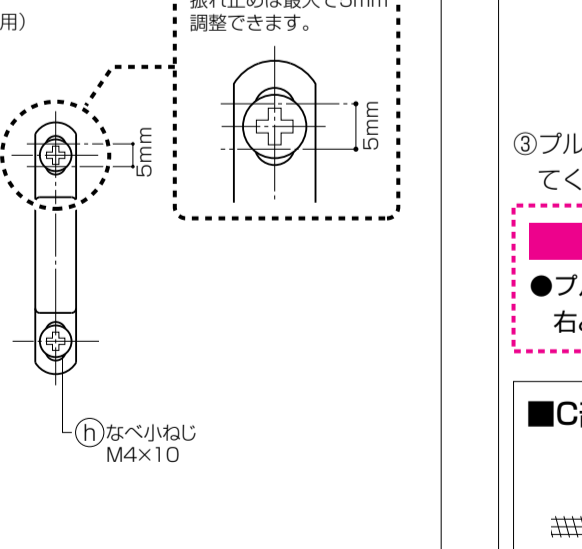


6 プルコード引掛けの取付け

※プルコード引掛けは、引違い窓の通常開閉する側に取付けます。開閉りや家具の配置等、お施主様とご相談の上、決めてください。
①引違い窓の通常開閉する側にプルコードを引き寄せます。

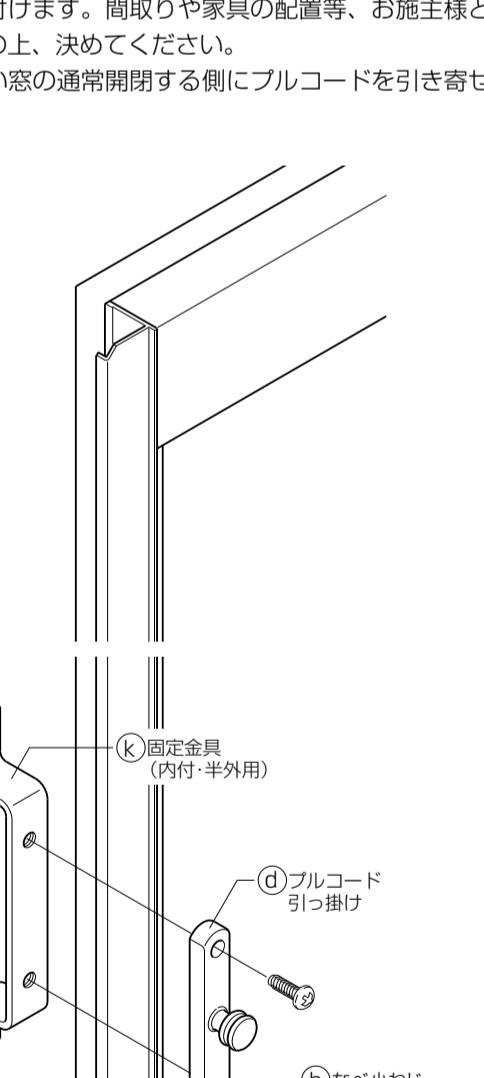


■C部詳細図

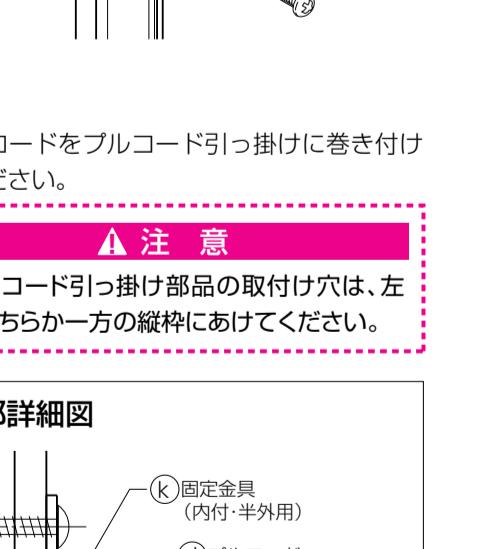


■プルコードをプルコード引掛けに巻き付けてください。

●プルコード引掛け部品の取付け穴は、左右どちらか一方の縦枠に取付けてください。



■ボックス取付け位置の調整



※通常開閉する側 (例) 通常開閉する側が内開きの場合、外観左縦枠。

