



●この説明書は、必ず取付けされる方にお渡してください。

■取付けされる方へのお願い

●本説明書で使われているマークには、以下のような意味があります。

▲注意 …取付けを誤った場合に、使用者などが中程度の傷害・軽傷を負う危険または物的損害の発生が想定されます。冒頭にまとめて記載していますので必ずお読みください。

▲注意

●本体を取付けた後、本体側丁番(上)の軸部が上枠側丁番のロック板で固定されて外れないことを目視と本体をゆすって確認してください。ロック板で固定されていないと本体脱落の原因になります。

●建付け調整後本体・枠への固定ねじおよび丁番本体の留めねじが必ず締まっていることを確認してください。丁番固定ねじの締忘れ・ゆるみなどは、本体脱落の原因になります。

■取付け上のお願い

●納品時に各部材・部品を検品してください。万一製品に不具合があった場合は、必ず取付け前にお買い求め店までご連絡ください。(施工後の色調・不具合・キズなどによる交換はできません。)

●ドア本体は左右兼用です。取付けの際は、本体の上下を確認してください。

●本製品のねじ締付け時には、クラッチ付きドライバーを使用してください。締付けトルクが強すぎると、ねじが空転したり、ねじの頭がとんだり、つぶれたりする場合があります。

●各部材のガイド穴にゴミが入らないようにしてください。

●丁番は指定のねじで締付け、ガタツキのないように固定してください。調整後ガタツキがないことを確認してください。

※建設工事中は、本体を養生・保全のため取外しておき、取付け完了後に吊込むことをおすすめします。

●本体は落下させたり、立てかける時に衝撃を与えないでください。本体部品が損傷し、開閉に支障をきたす原因になります。

●製品取付けの際の建具養生時に表面シートにテープ(ガムテープ、養生テープ、マスキングテープなど)を直貼りしないでください。テープをはがす際、表面シートを傷めたり、テープの粘着剤が表面シートに付着したまま残ることがあります。

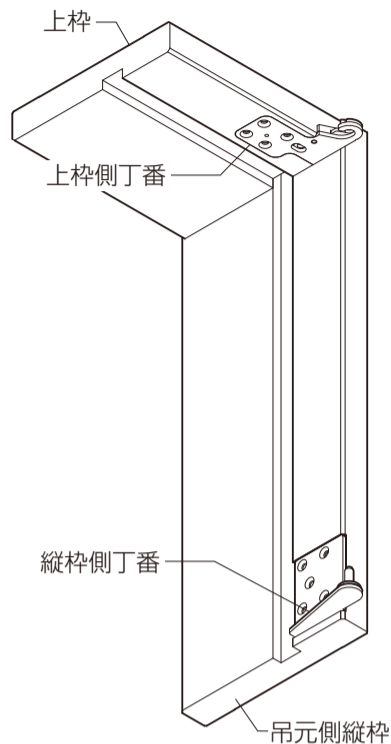
■部品・部材の明細

■部品セット(有償部品セット)

名称	本体側丁番(上)	ブラケットカバー(上)	本体側丁番(下)	ブラケットカバー(下)	縦枠側下丁番	上枠側丁番	化粧カバー	下軸受けリング	枠側下丁番取付け用皿小ねじ M4×23	枠側上丁番取付け用皿タッピンねじ φ4×20	本体側上丁番取付け用なべタッピンねじ φ4×30
姿図											
入数	1個	1個	1個	1個	1個	1個	1個	1個	5本	4本	8本

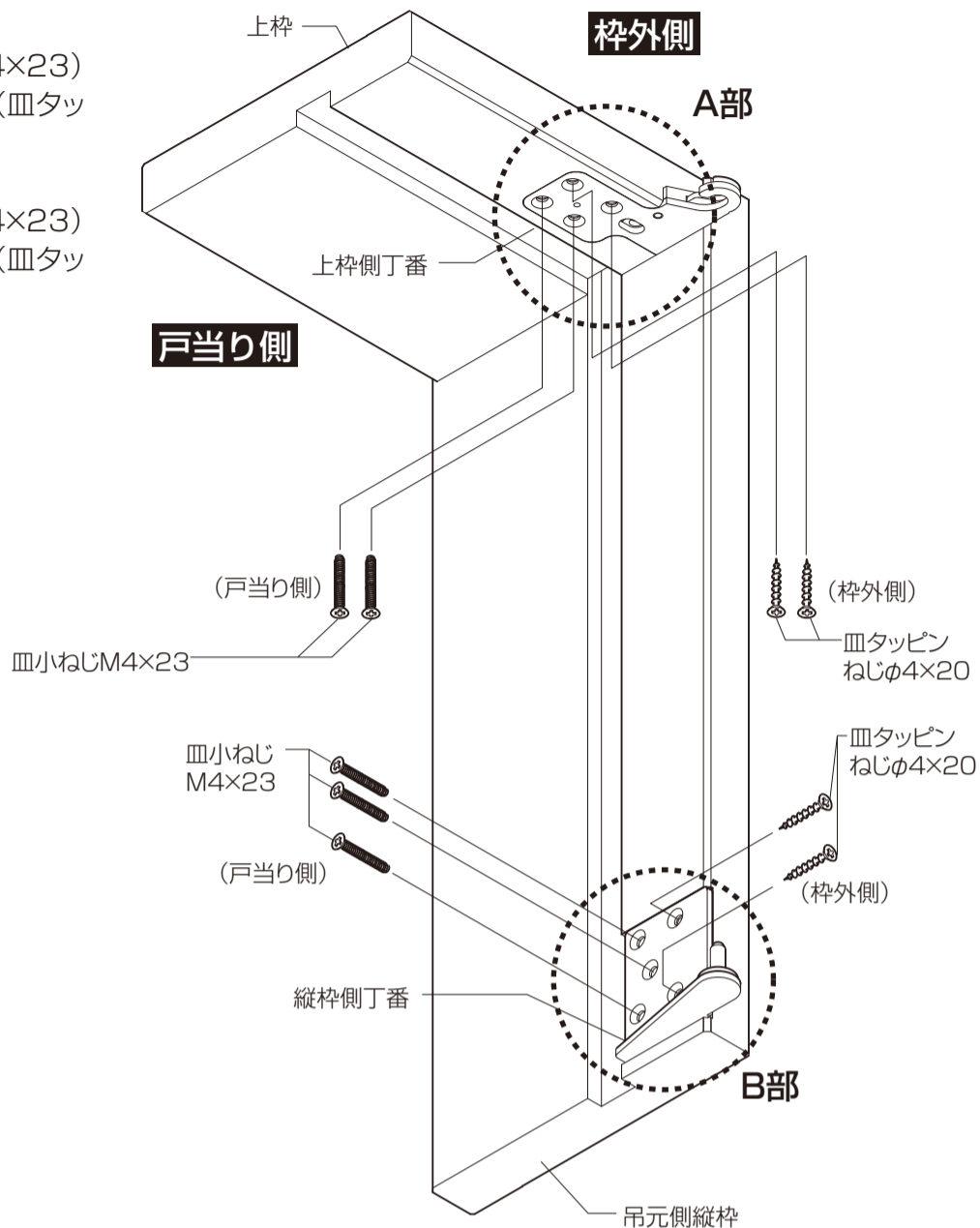
■取付け順序

■1 枠側丁番の取付け

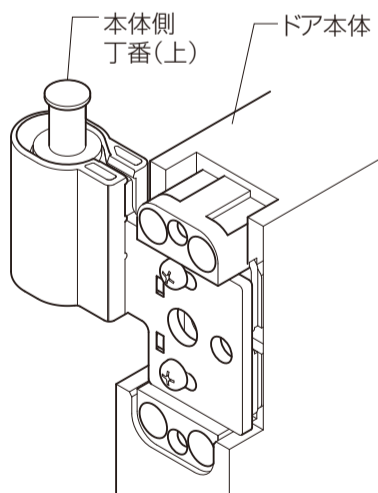


■1 枠側丁番の取付け

- ①上枠に、上枠側丁番を取付けます。(A部)
戸当り側2カ所は、同梱のねじ(皿小ねじM4×23)で取付けます。枠外側2カ所は、同梱のねじ(皿タッピンねじφ4×20)で取付けます。
- ②縦枠に、縦枠側丁番を取付けます。(B部)
戸当り側3カ所は、同梱のねじ(皿小ねじM4×23)で取付けます。枠外側2カ所は、同梱のねじ(皿タッピンねじφ4×20)で取付けます。

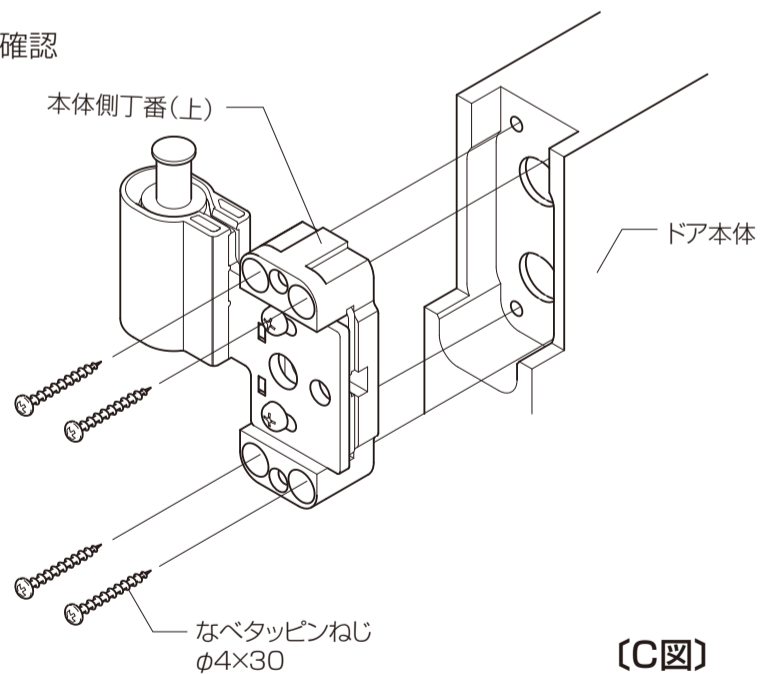


■2 本体側丁番の取付け



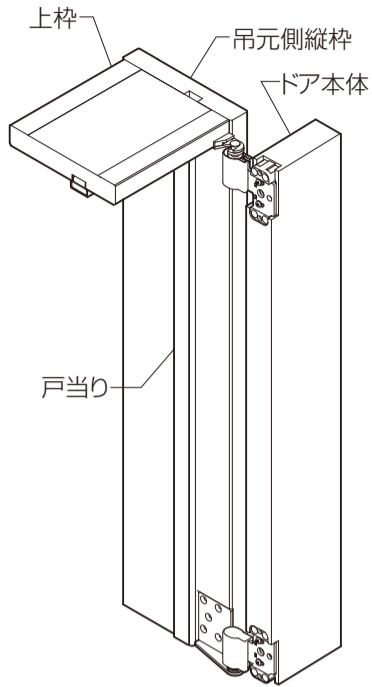
■2 本体側丁番の取付け

ドア本体に本体側丁番を同梱のねじ(なべタッピンねじφ4×30)で取付けます。(C図)
※ドア本体は、左右兼用です。取付けの際は、ドア本体の上下を確認してください。



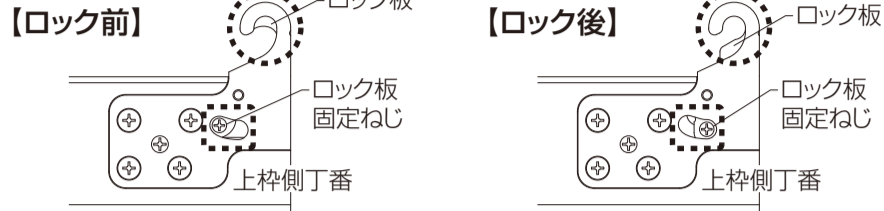
※イラストは本体上丁番を示します。
下丁番も上丁番と同様に取付けてください。

3 ドア本体の取付け



3 ドア本体の取付け

※本体取付け前に上枠側丁番がロックされていないことを事前に確認してください。
 ロックされている場合は、下記の【**■**本体の取外し方法】よりロックを解除してください。



- ①下軸受けリングを縦枠側丁番に差込みます。(D部)
 - ②本体側丁番(下)を縦枠側丁番に差込みます。
 - ③本体側丁番(上)の軸部を上枠側丁番のフック部にはめ込み、ドア本体を吊込みます。(E部、F図)
- ※本体側丁番(上)の軸部が、上枠側丁番に入ると上図のように自動でロック板とロック板固定ねじがロック後の状態になります。必ずロック後の状態になっているか確認してください。
- ④ロック板固定ねじを手回しドライバーで固定してください。
 - ⑤上枠側丁番と本体側丁番(上)のG図のすき間が2mm以上あることを確認してください。2mmより小さい場合は、【**■**建付け調整】のページを参照し、本体を上方向に調整してください。

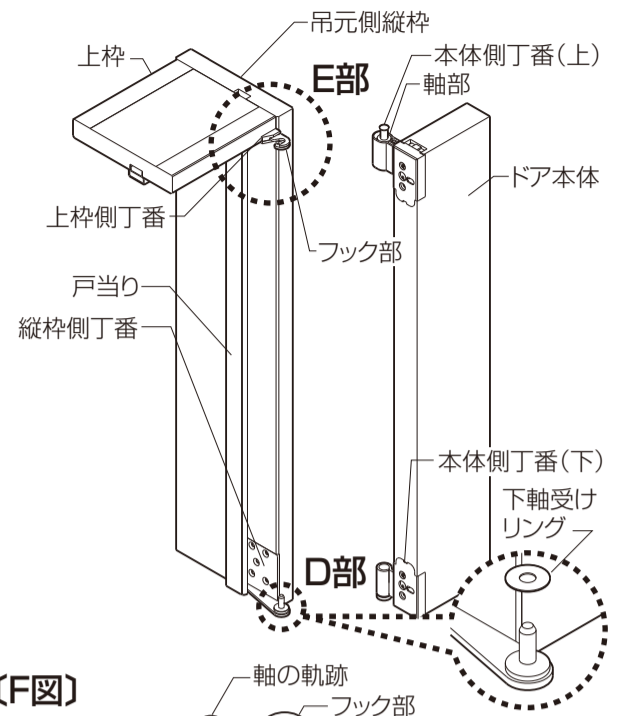
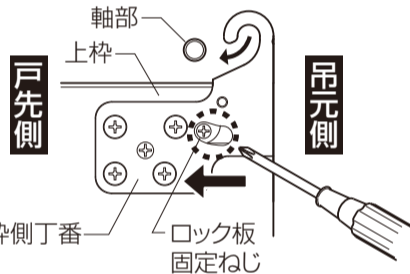
▲ 注意

本体を取付けた後、本体側丁番(上)の軸部が上枠側丁番のロック板で固定されて外れないことを目視と本体をゆすって確認してください。ロック板で固定されていないと本体脱落の原因になります。

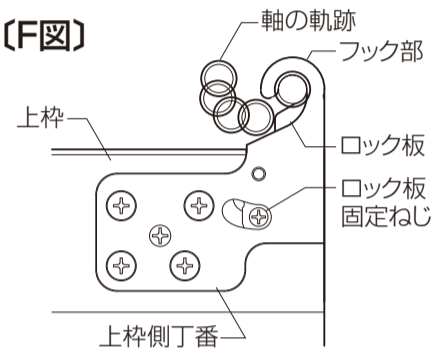
■本体の取外し方法

※2人で作業を行ってください。

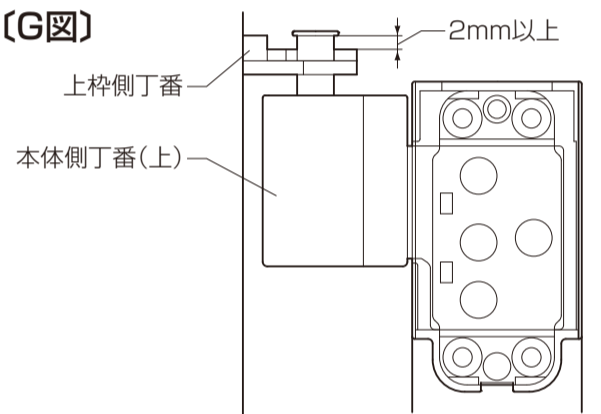
- ①プラスドライバーでロック板固定ねじをゆるめ戸先側に寄せます。
- ②①の状態を保ったまま、もう1人の人がドア本体を取外します。



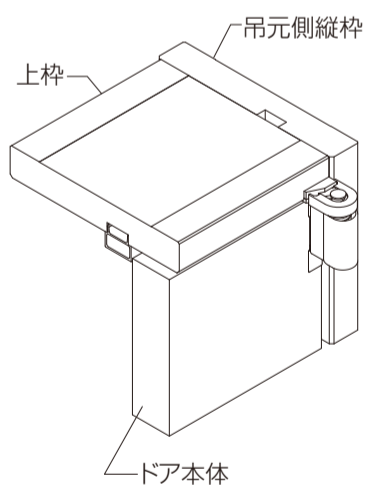
(F図)



(G図)



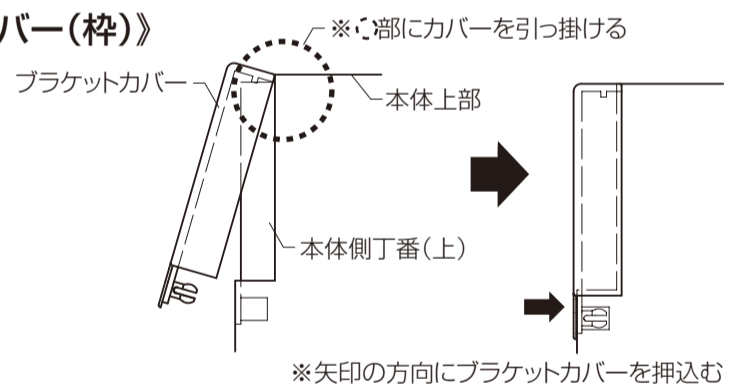
4 カバーの取付け



4 カバーの取付け《ブラケットカバー(本体)および化粧カバー(枠)》

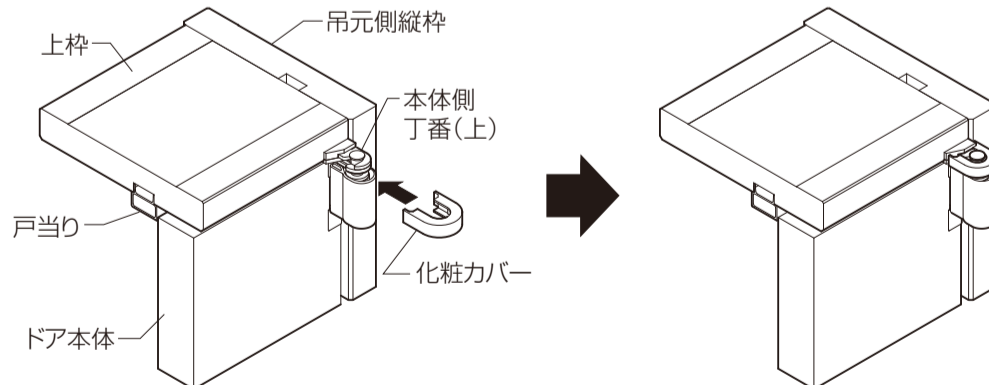
●ブラケットカバーを取付けます。

※本体側丁番の端部切欠き部にブラケットカバーの突起を引っ掛けて取付けます。

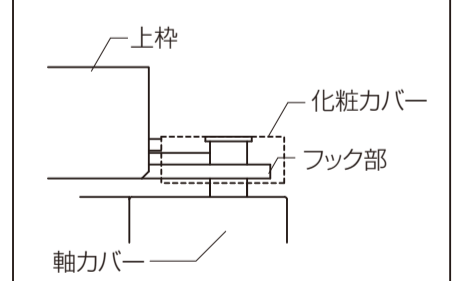


●化粧カバーを取付けます。

※化粧カバーを上枠側丁番のフック部に取付けてください。



■横断面図



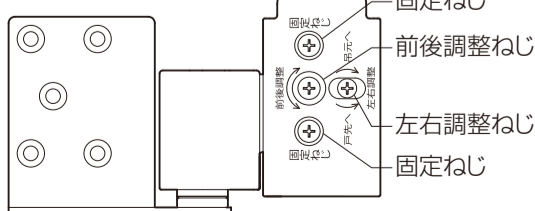
■建付け調整

■三次元丁番

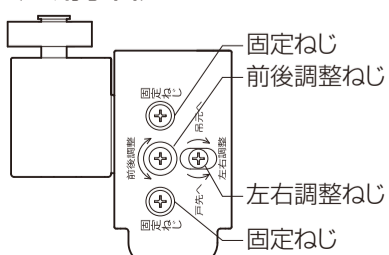
(図は、右吊り用丁番を示す)

【木扉の場合】

〔下用丁番〕

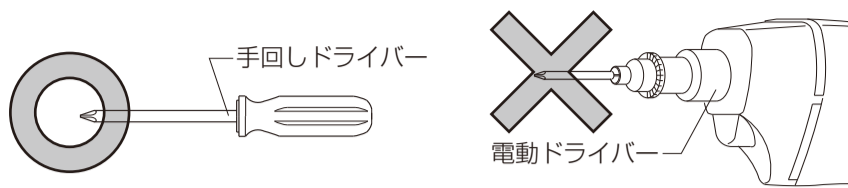


〔上用丁番〕



■建付け調整(丁番による調整)

※建付け調整は必ず、手回しドライバーを使用してください。
 ※電動ドライバーは、使用しないでください。ねじ頭が壊れるおそれがあります。



上下の調整

- 本体側下丁番で調整します。
- 調整幅は、上(2mm)、下(1mm)です。

不具合例

1. ドアの上部が枠に当たる。

調整方法

- ①本体側下丁番の軸カバーを外す。
- ②上下調整ねじを左に回しドアを下げて位置を決める。
- ③軸カバーをはめる。

不具合例

2. ドアの下部が枠に当たる。

調整方法

- ①本体側下丁番の軸カバーを外す。
- ②上下調整ねじを右に回しドアを上げて位置を決める。
- ③軸カバーをはめる。

左右の調整

- 本体側上丁番および本体側下丁番の両方で調整します。
- 調整幅は、吊元側に1.5mm、戸先側に2.5mmです。

不具合例

1. ドアの戸先側が枠に当たる。

調整方法

- ①固定ねじを緩める。
- ②左右調整ねじを右に回してドアを吊元側に移動し位置を決める。
- ③固定ねじを締める。

不具合例

2. ドアの戸先側のすき間が大きすぎる。

調整方法

- ①固定ねじを緩める。
- ②左右調整ねじを左に回してドアを開き側に移動し位置を決める。
- ③固定ねじを締める。

※図は下丁番を示す。(上丁番も同様に調整してください)

※図は下丁番を示す。(上丁番も同様に調整してください)

前後の調整

- 本体側上丁番および本体側下丁番の両方で調整します。
- 調整幅は、前(3mm)、後(1mm)です。

不具合例

1. 戸先側の枠が前に出ている。

調整方法

- ①固定ねじを緩める。
- ②前後調整ねじを右に回してドアを前に移動させる。
- ③固定ねじを締める。

不具合例

2. 吊元側の枠が前に出ている。

調整方法

- ①固定ねじを緩める。
- ②前後調整ねじを左に回してドアを後に移動させる。
- ③固定ねじを締める。