



●この説明書は、必ず取付けされる方にお渡しください。

■取付けされる方へのお願い

●本説明書で使われているマークには、以下のような意味があります。

▲警告 …取付けを誤った場合に、使用者などが死亡または重傷を負う危険が想定されます。冒頭にまとめて記載していますので必ずお読みください。

▲注意 …取付けを誤った場合に、使用者などが中程度の傷害・軽傷を負う危険または物的損害の発生が想定されます。冒頭にまとめて記載していますので必ずお読みください。

▲警告


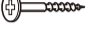





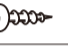
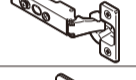







- キャビネットが落下してケガをするおそれがありますので、下記事項をお守りください。
 - ・指定の位置に、厚さ24mm×60mm以上の硬木の栈木を設置してください。
 - ・栈木には、虫食い・くされなどのない物を使用してください。
 - ・栈木は必ず柱・間柱に釘などで固定してください。ベタ張りの場合は、厚さ18mm以上の合板を使用してください。(厚さ12mmの合板では吊下げ強度が足りません。)
 - ・必ず指定の躯体取付けねじφ4×70を指定の本数使用してください。
 - ・組立ての際は、必ず接合部、背板溝部に付属の接着剤を充てんし、組立て部品を使用して組立ててください。接合部が外れてキャビネットの落下・地板のたわみの原因となります。また、組立て後は接着剤が硬化するまで(半日以上)養生してください。
 - ・組立て部品(表、中裏、角裏)が全て取付いていることを確認してください。無い状態で取付けると背板が割れ、キャビネットの落下につながります。

▲注意

- タイルやエコカラットなどの厚みがあって割れやすい壁仕上げ材には施工できません。取付け強度不足による落下、破損のおそれがあります。
- 丁番座とキャビネットの間にすき間がないことを確認してください。すき間があると扉落下の原因となります。
- 丁番カップと扉の間にすき間がないことを確認してください。すき間があると扉落下の原因となります。
- 扉をキャビネットに取付ける際は、丁番カップが「カチャッ」と音がするまではめ込んでください。扉の脱落の原因となります。
- 樹脂棚の取付け段数には制限があります。制限以上の段数を設置すると、キャビネット落下につながります。
- 施工時は必ず2人作業で設置をしてください。落下によりケガをするおそれがあります。
- ミラー扉の取扱いには十分注意してください。ミラーが破損し、ケガをするおそれがあります。
- 組立て部品が所定の位置に取付いていることを確認してください。付け忘れ、外れがある場合、そのまま取付けるとキャビネット脱落の原因となります。
- 追加脚ありの場合、必ず床にかける側を切断してください。土間にかかる側を切断して設置すると、台輪破損の原因となります。




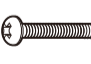
■取付け上のおお願い

- 壁面(躯体)に固定する際は、水準器・下げ振りなどで水平・垂直を調整してください。キャビネットのねじれにより、扉の開閉に支障がでるおそれがあります。
- 養生シートをかぶせる場合は、粘着テープなどを化粧面に張らないでください。はがす際に、化粧シートが損傷するおそれがあります。
- プラスドライバーの先はNo.2のものを使用してください。ねじ頭をつぶすおそれがあります。
- 本製品のねじ締付け時には、クラッチ付きのドライバーを使用してください。締付けトルクが強すぎると、ねじが空転したり、ねじの頭がとんだり、つぶれたりする場合があります。
- 本製品の組立て・取付け時には、同梱の指定ねじを使用してください。他のねじを使用すると、部品・部材の脱落や垂下がり・ゆがみなどの原因となります。
- 発熱燈付近には取付けしないでください。熱により、部品が変形するおそれがあります。
- 隣合う扉の扉端部が干渉すると開閉に支障が生じますので、左右調整を必ず行ってください。
- ミラー扉は1つのキャビネットに1枚の取付けとしてください。
- 入隅に設置する場合は、壁と扉が干渉しないことを確認してください。干渉する場合は、左右調整を必ず行ってください。
- キャビネットのダボ組は、必ず当て木をしてからハンマーでたたいてください。当て木をせずにハンマーでたたくと部材が割れてしまうおそれがあります。




	部材・部品名	ウォール		ベース		ツール		
		400	740 800	400	740 800	400	740 800	
キャビネット 梱包	側板	2	2	2	2	2	2	
	天地板	2	2	2	2	2	2	
	背板	1	2	1	2	1	2	
	背板ジョイント材	—	1	—	1	—	1	
	固定棚板	—	—	—	—	1	1	
部品セット (別梱包)	躯体取付けねじ(トラスタッピンねじφ4×70)		4	6	4	6	4	6
	連結ねじ(特平ねじφ4×28)		8	8	12	12	12	12
	連結ねじ用ねじキャップ		8	8	12	12	12	12
	背板止め部品(なべタッピンねじφ3×16付)		2	2	2	2	4	4
	組立て部品(表)		4	6	4	6	4	6
	組立て部品(中裏)		—	2	—	2	—	2
	組立て部品(角裏)		4	4	4	4	4	4
	組立て部品固定ねじ(トラスタッピンねじφ4×20)		4	6	4	6	4	6
	丁番カップ		2	4	2	4	3	6
	丁番座		2	4	2	4	3	6
	丁番・丁番座取付けねじ(皿タッピンねじφ4×16)		8	16	8	16	12	24
	接着剤		1	1	1	1	1	1
	固定棚取付け用 ジョイント部品		—	—	—	—	4	4
	固定棚取付け用ボルト		—	—	—	—	4	4
	固定棚取付け用 カバー		—	—	—	—	4	4
クリアバンポン ※把手なし扉(ベース・ツール)には使用しない		2	4	2	4	2	4	

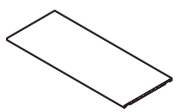

	部材・部品名	数量							
		ウォール			ベース		ツール		
		400 把手有	400 把手無	740 800	400	740 800	400	370	
扉梱包	扉(左右兼用)	1	—	—	1	—	1	1	
	扉(右吊元)	—	1	—	—	—	—		
	扉(左吊元)	—	1	—	—	—	—		
	扉(右吊元)	—	—	1	—	1	—		
	扉(左吊元)	—	—	1	—	1	—		

台輪梱包	部材・部品名	数量
	前後台輪	2
	側台輪	2
	中台輪	1
	接着剤	1

把手セット	部材・部品名	数量
	把手	 1
	把手取付けねじ (トラス小ねじM4×25)	 2
	つまみ把手	 1
つまみ把手セット	把手取付けねじ (トラス小ねじM4×30)	 1

	部材・部品名	数量									
		740	800	1140	1200	1480	1540	1600	サイド パネル	木口 テープ	
カウンター梱包	カウンター(740用)	1	—	—	—	—	—	—	—	—	
	カウンター(800用)	—	1	—	—	—	—	—	—		
	カウンター(1140用)	—	—	1	—	—	—	—	—		
	カウンター(1200用)	—	—	—	1	—	—	—	—		
	カウンター(1480用)	—	—	—	—	1	—	—	—		
	カウンター(1540用)	—	—	—	—	—	1	—	—		
	カウンター(1600用)	—	—	—	—	—	—	1	—		
	サイドパネル	—	—	—	—	—	—	—	1	2	

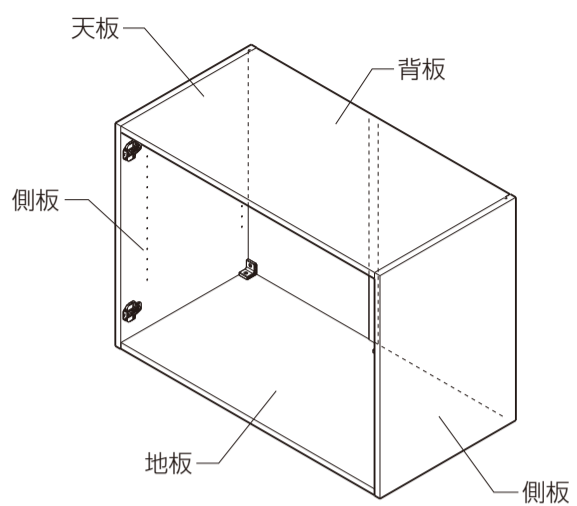
フロート用部品セット	部材・部品名	数量
	フロート用部品 L: 400、800、1200	 1
	フロート用部品取付けねじ(キャビネット側) トラスタッピンねじφ4×14	 400、800: 3 1200: 5
フロート用部品取付けねじ(躯体側) トラスタッピンねじφ4×50	 400、800: 3 1200: 5	

樹脂棚セット	部品名	数量		
		2枚入り	4枚入り	9枚入り
	樹脂棚 W800、740、400		2	4
樹脂棚 W200、600		2	—	—
棚ダボ		8	16	36

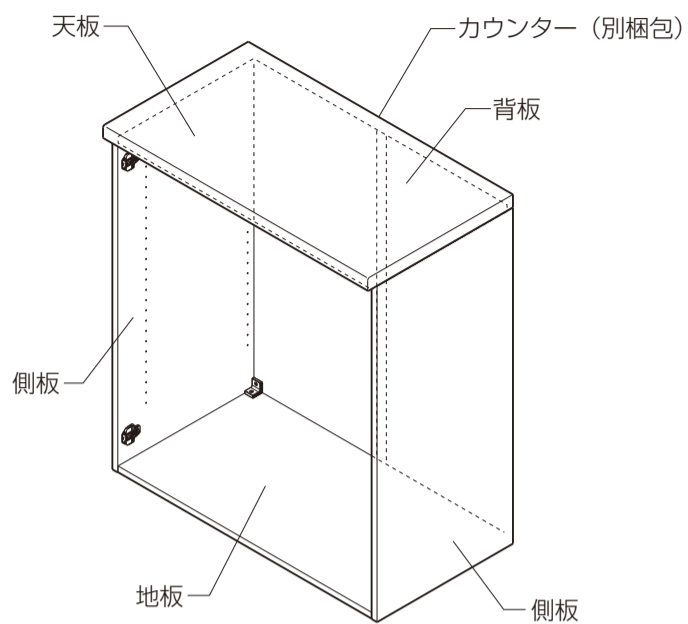
追加脚セット	部材・部品名	数量
	追加脚 H250、H350	2
追加脚用中台輪	1	

・木口テープセット(0.5mm厚 18mm幅) : 10m

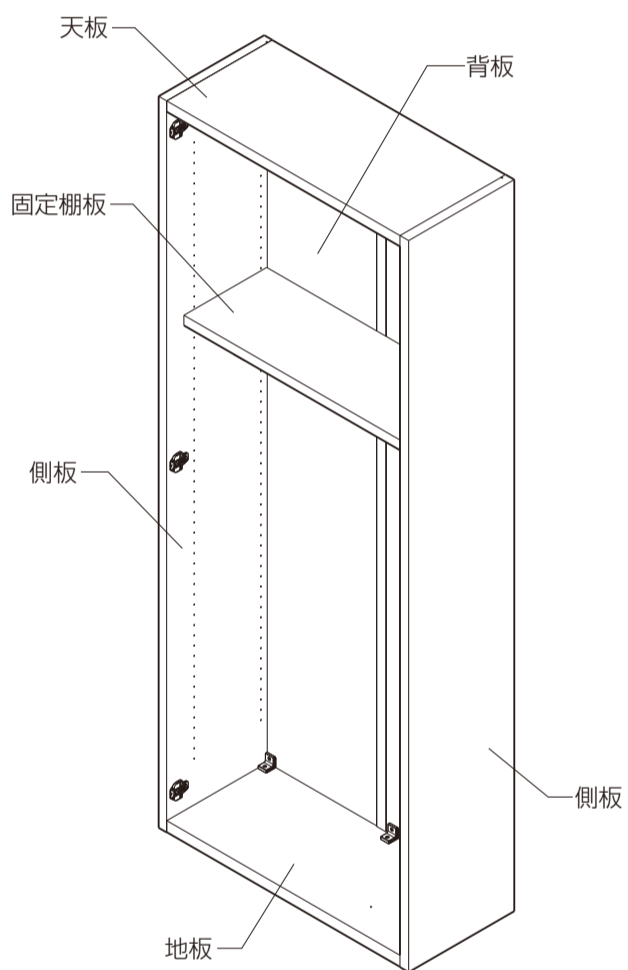
〈ウォールキャビネット〉



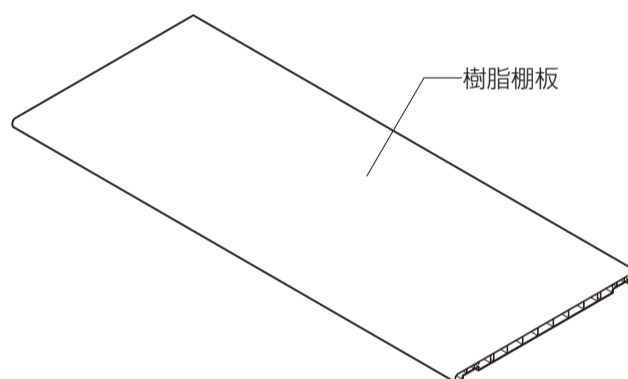
〈ベースキャビネット〉



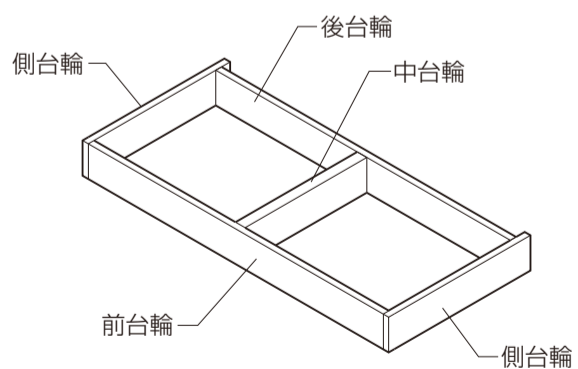
〈H17、H21 トールキャビネット〉



〈樹脂棚板〉※別梱包



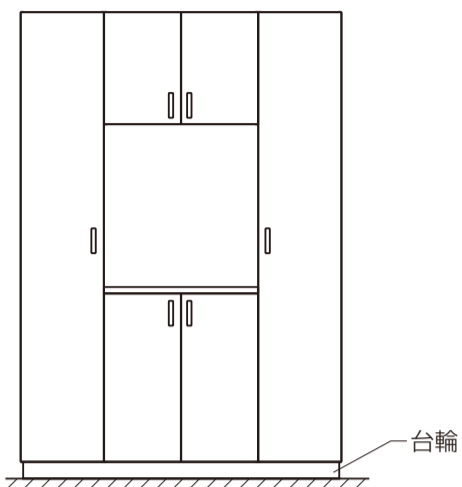
〈台輪〉



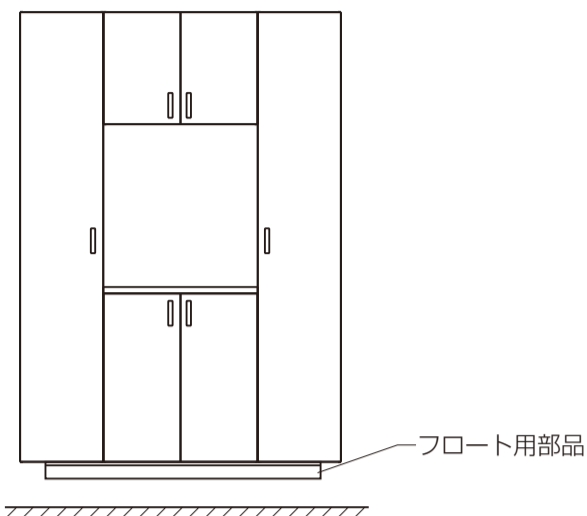
■据付け前の準備

■キャビネットの施工方法

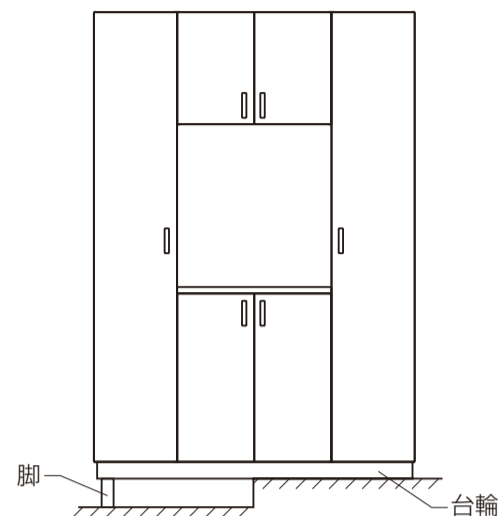
〈台輪納まり〉



〈フロート納まり〉



〈台輪納まり〉



■栈木の設置位置

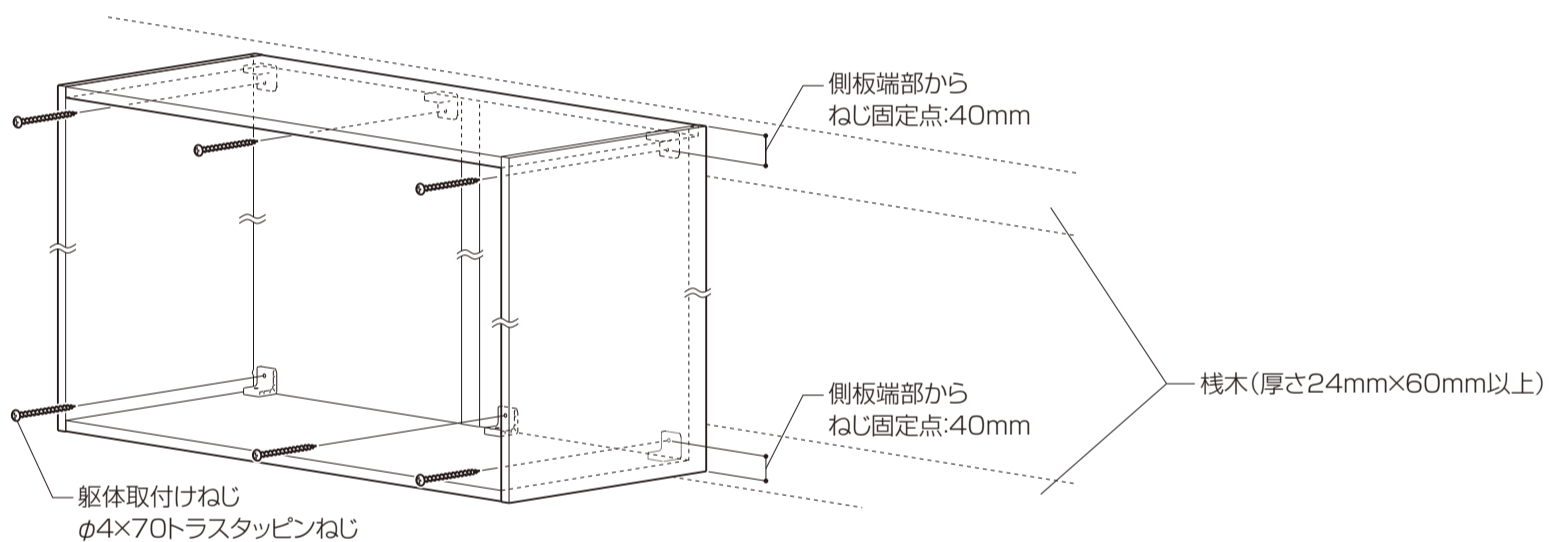
- 据付け場所と上がり枠の位置および収納セットの左右勝手を確認し、栈木を設置します。
- ※推奨栈木：厚さ24mm×60mm以上

▲警告

- 指定の位置に、厚さ24mm×60mm以上の硬木の栈木を設置してください。
- 栈木には、虫食い・くされなどのない物を使用してください。
- 栈木は必ず柱・間柱に釘などで固定してください。
- ベタ張りの場合は、厚さ18mm以上の合板を使用してください。
(厚さ12mmの合板では吊下げ強度が足りません。)

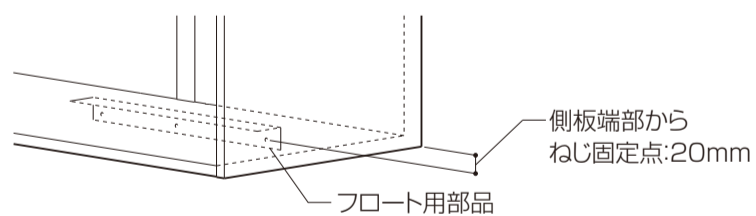
【栈木の場合】

栈木の中心でねじを止められる位置に栈木を設置してください。

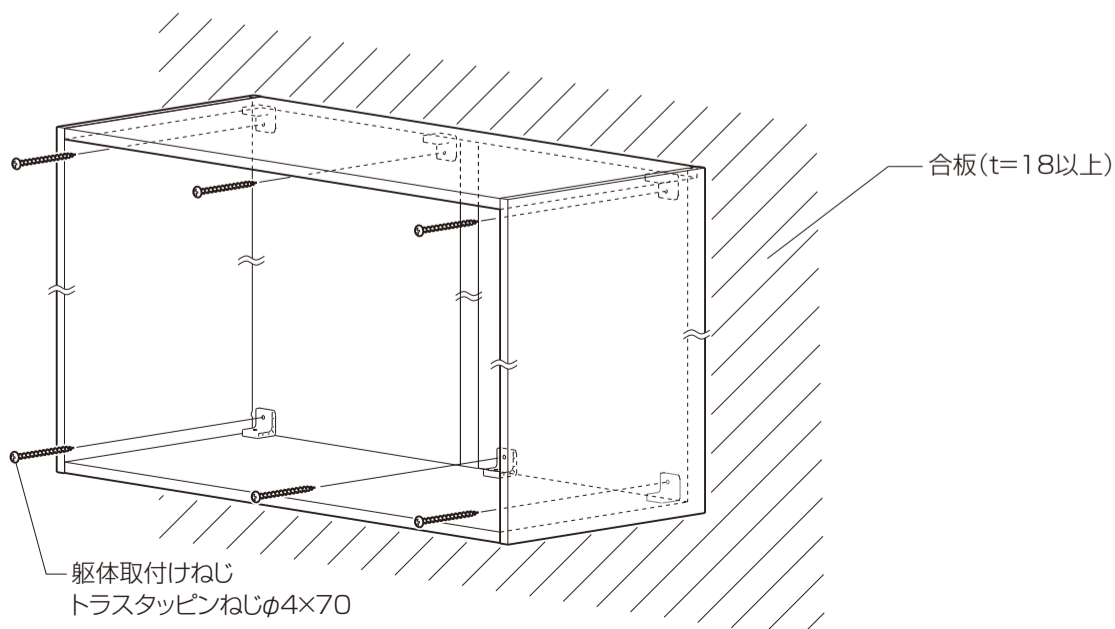


■フロート納まりの場合

ベース、ツールキャビネットは下端にフロート用部品を使用します。フロート用部品の固定ねじ位置にも栈木を通してください。

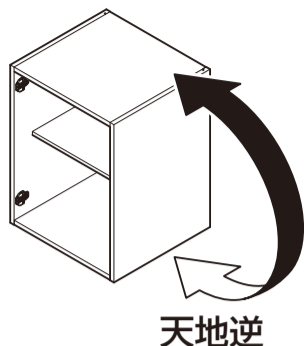


【合板の場合】



■キャビネットの組立て順序

※1枚扉時の吊元は天地を逆にするにより選択できます。



お願い

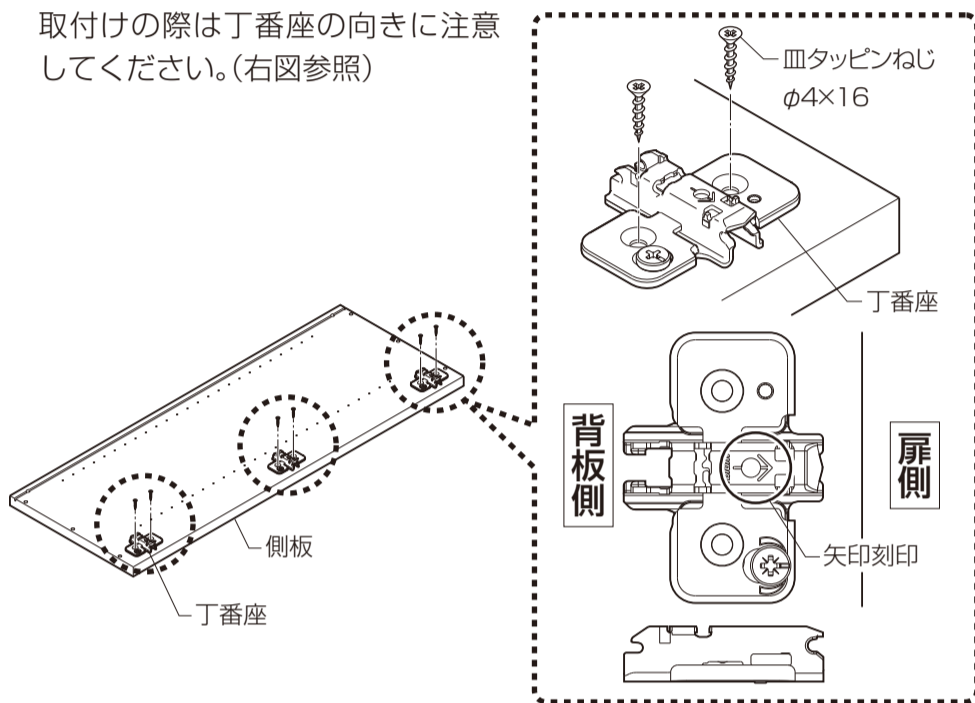
※部品取付けのねじはクラッチ付ドライバー、または手回しドライバーで固定してください。
強いトルクで締付けるとねじが空回りしたり部品破損の原因となります。

1 部品の取付け

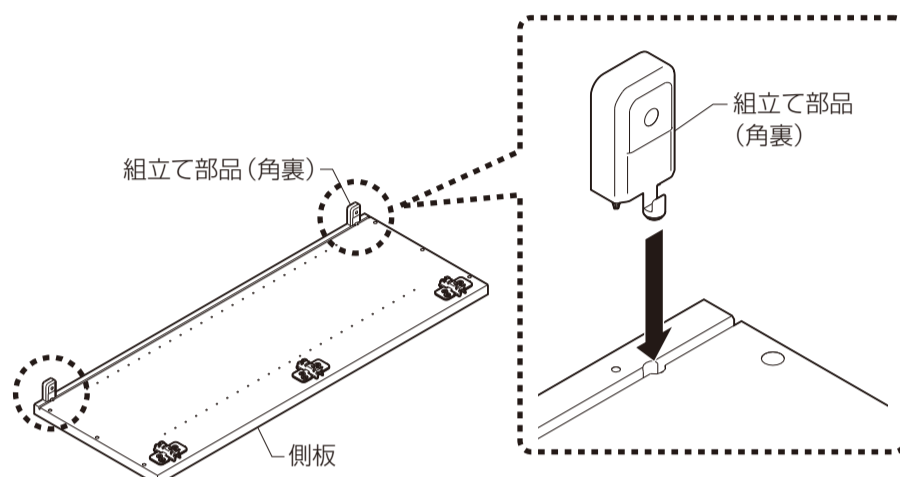
※説明図は2枚扉トールキャビネットを示す。

タイプにより部材のサイズ・数量は異なりますが、組立て手順は同じです。

①側板に丁番座をねじで固定します。
取付けの際は丁番座の向きに注意してください。(右図参照)



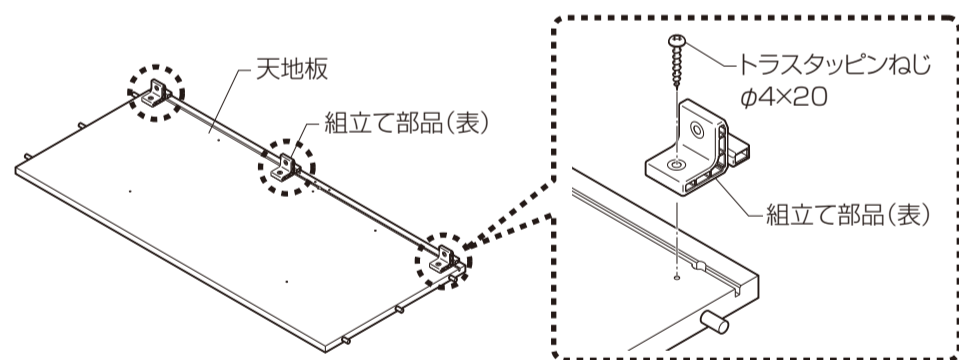
②側板に組立て部品(角裏)を差込みます。



▲注意

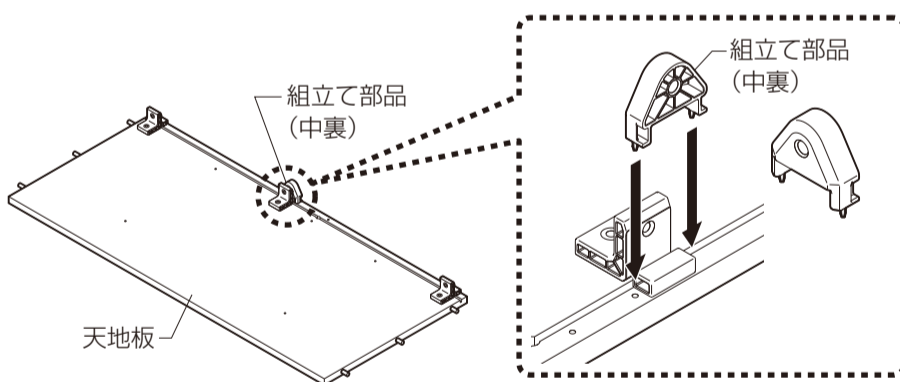
丁番座とキャビネットの間にすき間がないことを確認してください。すき間があると扉落下の原因となります。

③天地板に組立て部品(表)を差込み、ねじで固定します。



【2枚扉キャビネットのみ】

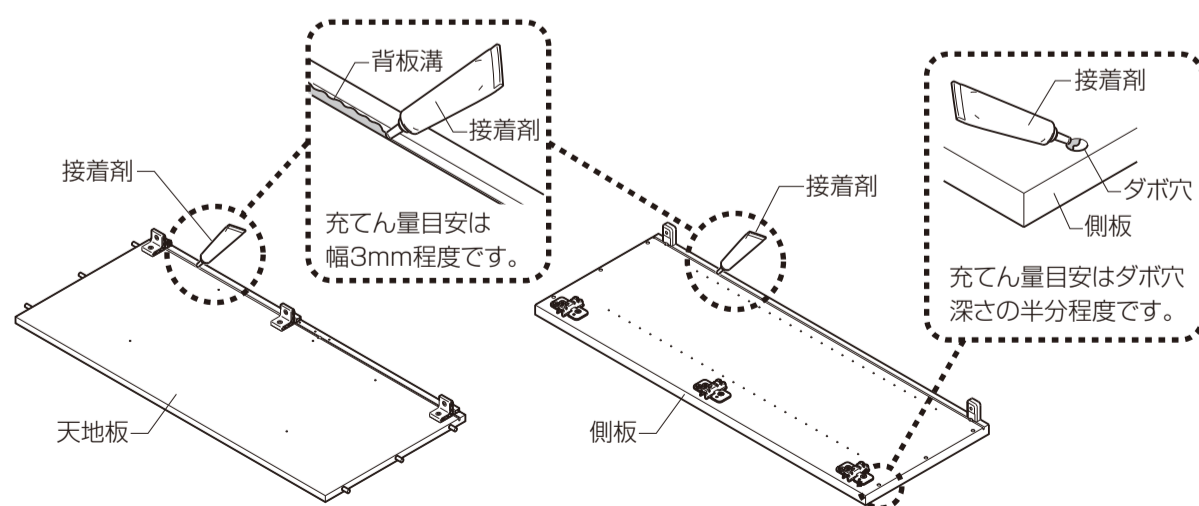
④天地板に組立て部品(中裏)を差込みます。



2 キャビネットの組立て

①側板、天地板の背板溝に同梱の接着剤を充てんします。

②側板のダボ穴に同梱の接着剤を充てんします。

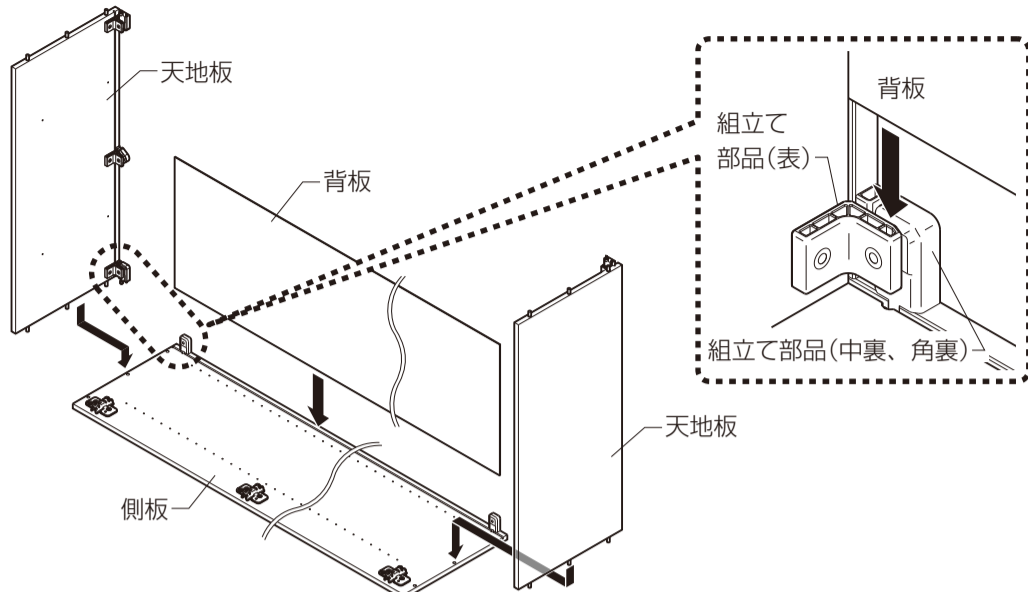


▲警告

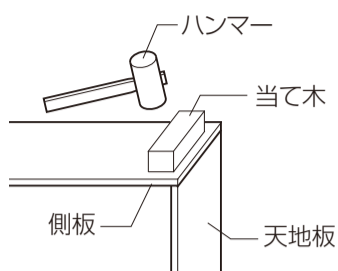
●必ず接合部・背板溝に接着剤を充てんしてください。接着剤で接着されていないと接合部が外れて、キャビネットの落下・地板のたわみの原因となります。また、組立て後は接着剤が硬化するまで(半日以上)養生してください。

③片方の側板に天地板をはめ込み、背板をはめ込みます。

※組立て部品(表)と組立て部品(中裏、角裏)のすき間に背板が入るようにはめ込んでください。



お願い
※キャビネットのダボ組は、必ず当て木をしてからハンマーでたたってください。当て木をせずにハンマーでたたくと部材が割れてしまうおそれがあります。

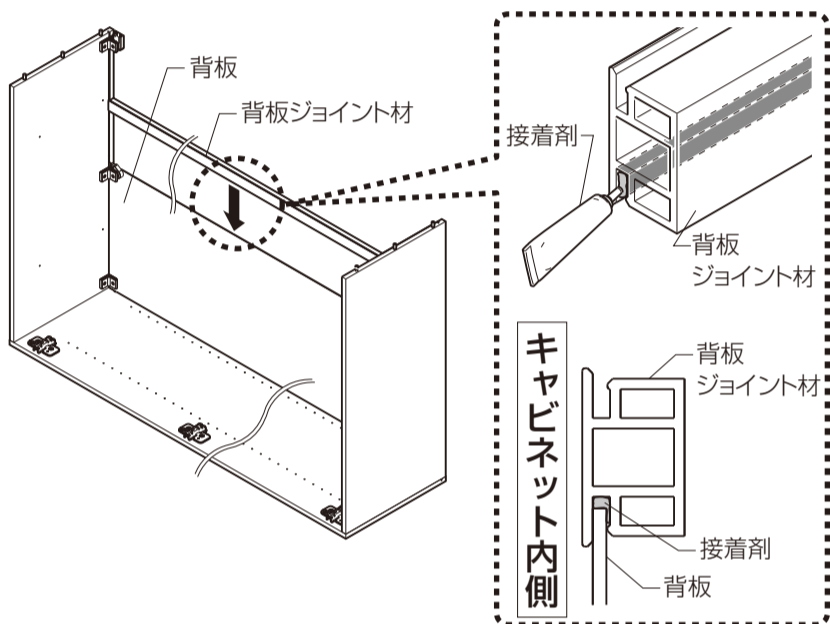


※2枚扉キャビネットの背板は左右2分割になっています。

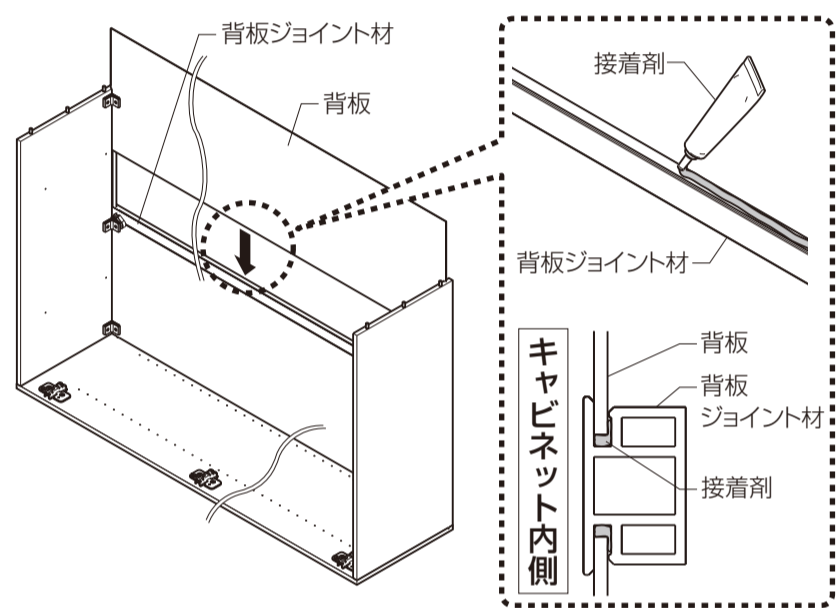
お願い
※背板が背板溝に入っていることを確認してください。

【2枚扉キャビネットのみ】

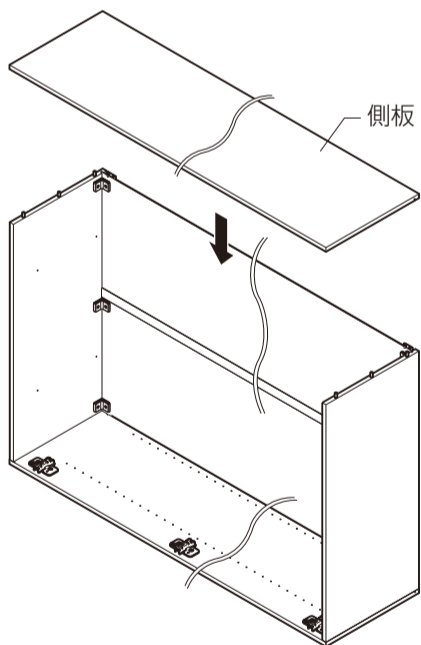
(1)背板ジョイント材に同梱の接着剤を塗布し、背板にはめ込みます。



(2)背板ジョイント材に同梱の接着剤を塗布し、もう一枚の背板をはめ込みます。



④もう一方の側板をはめ込みます。



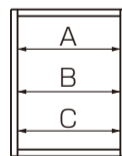
▲注意

●組立て部品が所定の位置に取付いていることを確認してください。付け忘れ、外れがある場合、そのまま取付けるとキャビネット脱落の原因となります。

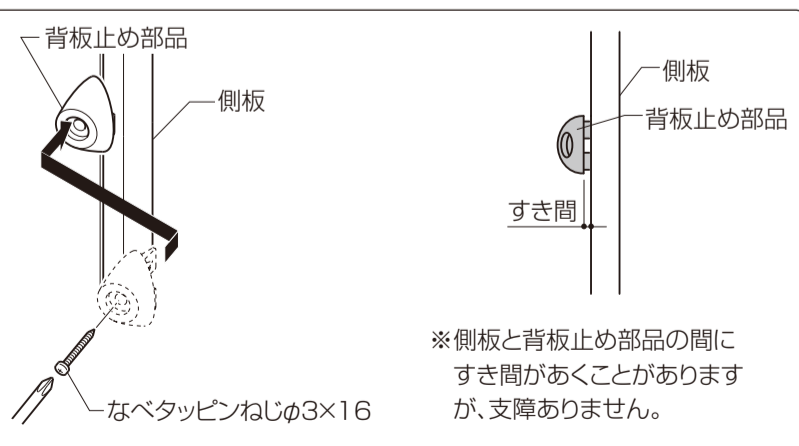
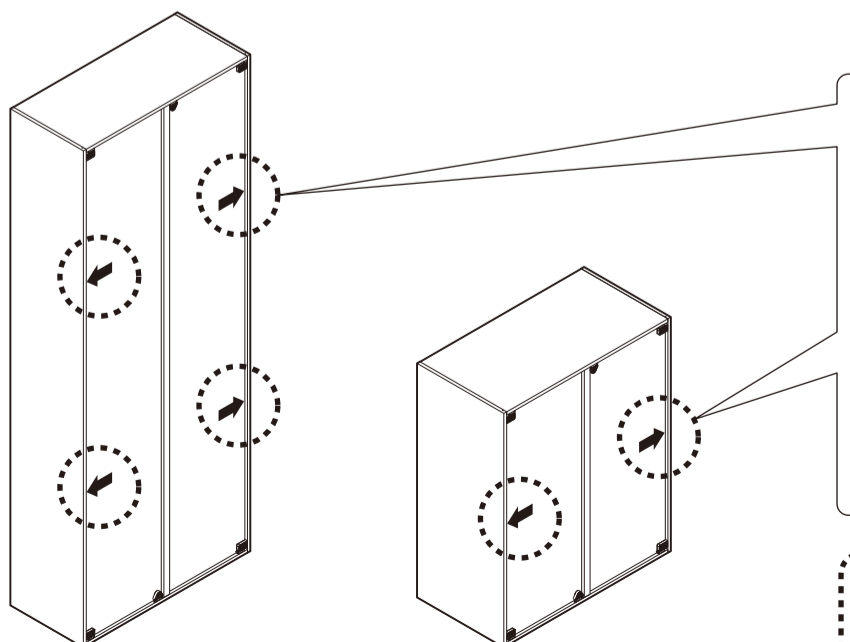
■組立て後の確認

●キャビネットの水平・対角・垂直方向の内法寸法が、それぞれ等しいことを確認してください。

※寸法の確認は接着剤硬化前に行ってください。



⑤背板止め部品を取付けます。



お願い
※背板止め部品を必ず取付けてください。取付けない場合、背板たわみの原因となります。

ツールキャビネット(4カ所)

ウォール、ベースキャビネット(2カ所)

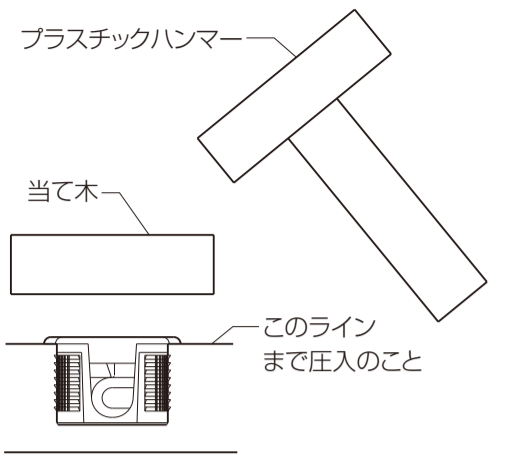
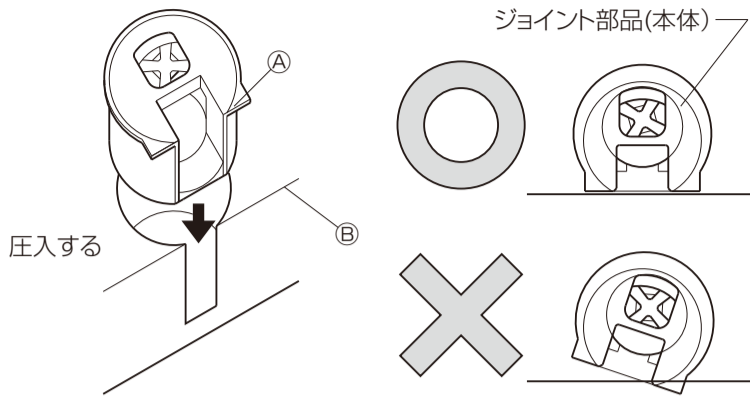
【トールキャビネットのみ】

⑥固定棚板を取付けます。

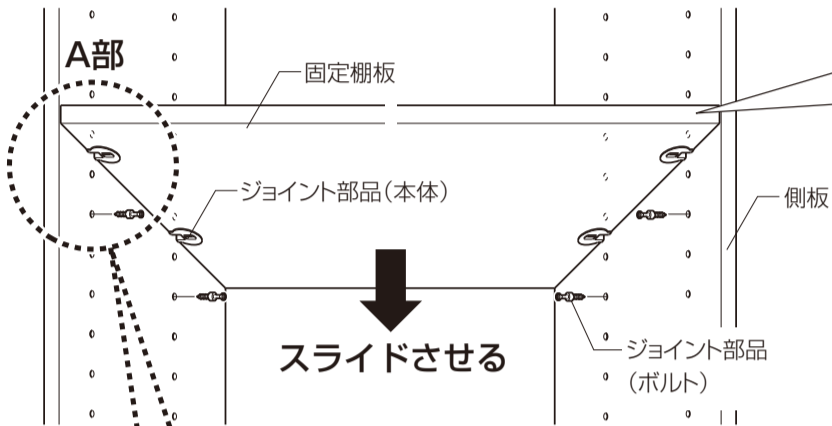
(1)固定棚にジョイント部品を取付けます。

※①(ジョイント部品の端部のライン)、
②(部材の端部のライン)が平行になる様に
設置し、垂直に圧入してください。

※③面より部品が出っ張らないように圧入し
てください。(入りにくい場合は当て木をし
てプラスチックハンマーなどで叩き込んで
ください。)

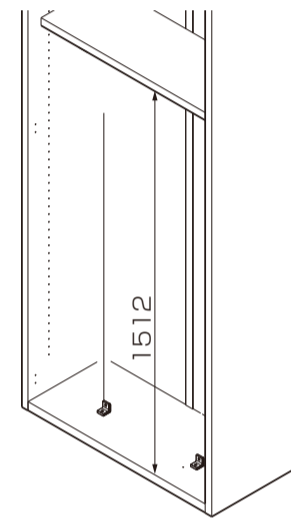


(2)ジョイント部品(ボルト)を棚ダボに取付けます。
(3)棚板をスライドさせて取付け固定します。

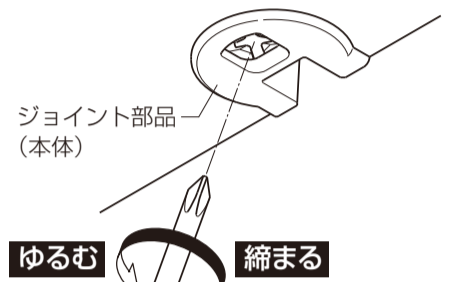


※固定棚板取付け高さは任意です。
おおよそ真ん中に取り付けることを推奨します。
※固定棚は後から高さを変更することも可能です。

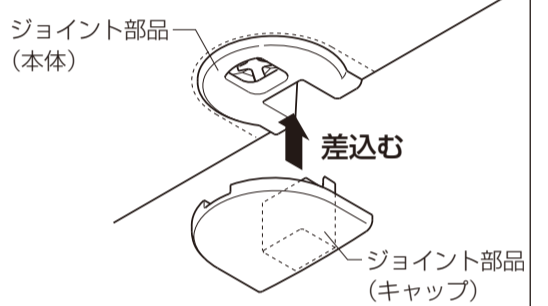
※中仕切り板ありの場合は固定棚取付け高さは下記
寸法に合わせて取付けてください。



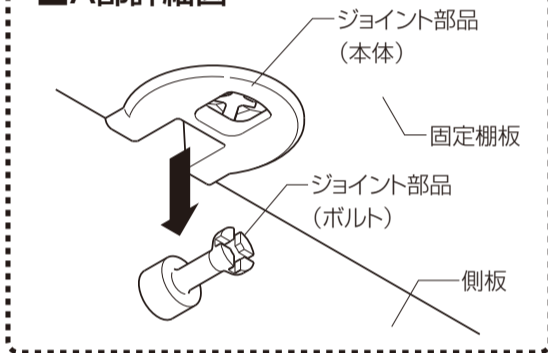
■ジョイント部品の固定方法
※必ず手回しドライバーで固定してください。



■ジョイント部品(キャップ)の取付け



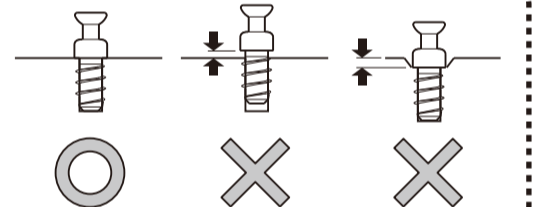
■A部詳細図



※把手無し扉の場合、プッシュラッチ用棚板(有償部品)を
固定棚として使用します。
キャビネットセットに同梱の固定棚板は使用しません。

お願い

■ジョイント部品(ボルト)の取付け方法
※必ず手回しドライバーまたはクラッチ
付ドライバーで取付けてください。
※適切な位置に取付けてください。組立
てができなくなります。



■台輪の組立て順序 (台輪納まりの場合のみ)

1 台輪の設置方法の確認

※設置方法によって組立て方が異なりますので注意してください。

	平置き	追加脚1本	追加脚2本
納まり			
台輪構成			

2 W寸法の確認

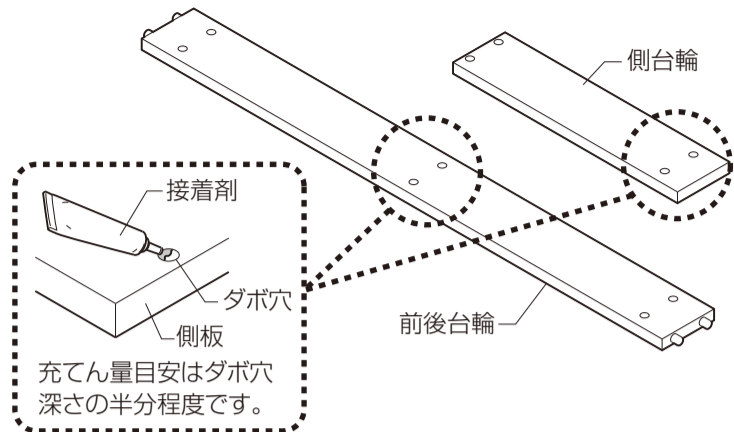
※設置するキャビネットが特寸の場合は、前后台輪を切断して台輪W寸法がユニット幅と合うよう調整してください。

▲注意

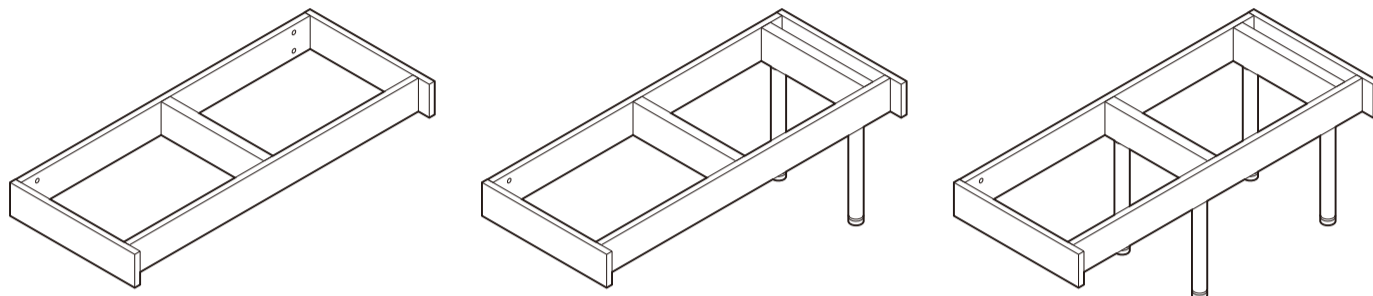
●追加脚ありの場合、必ず床にかける側を切断してください。
土間にかかる側を切断して設置すると、台輪破損の原因になります。

3 台輪の組立て

①各部材のダボ穴に同梱の接着剤を充てんします。



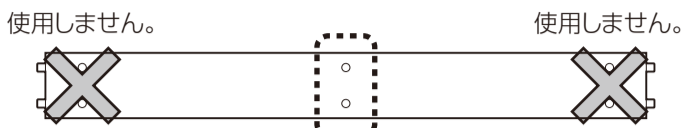
②各部材を組立てます。



※追加脚取付け部の中台輪は必ず追加脚セットに同梱の鬼目ナット付中台輪を使用してください。台輪セットに同梱の中台輪には鬼目ナットがついていない為、追加脚を取付けることができません。

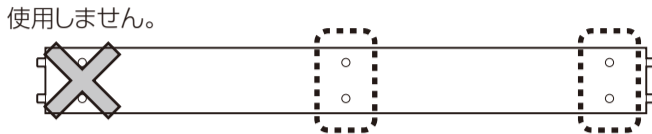
●前後台輪接着剤塗布位置

【平置きの場合】真ん中の穴に塗布します。



【追加脚1本、2本の場合】

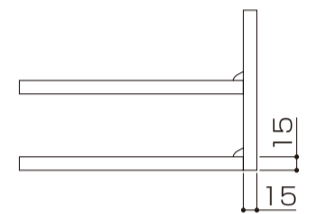
真ん中と土間にかける側の穴に塗布します。



警告

●必ず接合部に接着剤を充てんしてください。接着剤で接着されていないと接合部が外れて、キャビネットの落下・地板のたわみの原因となります。また、組立て後は接着剤が硬化するまで（半日以上）養生してください。

※前後台輪を切断した場合
切断した側はダボがなくなりますので釘、タッカーなどで固定してください。



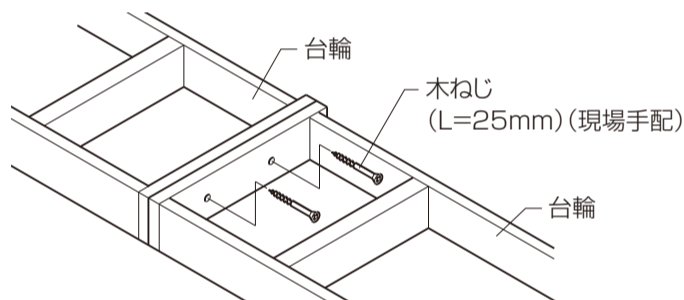
設置順序

1 下部部材の設置

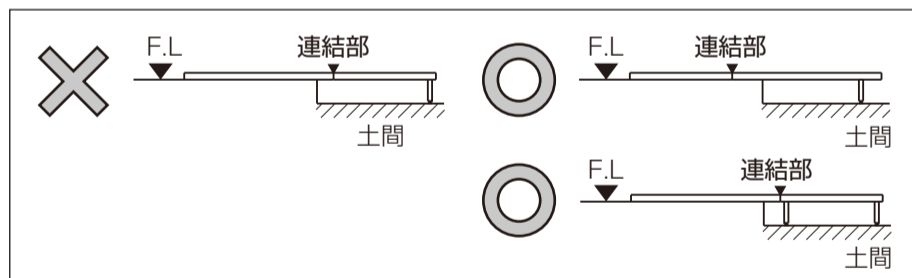
【台輪納まりの場合】

●据付け場所に台輪を置きます。

※台輪を2台以上並べる場合は、木ねじ(L=25mm)で連結してください。

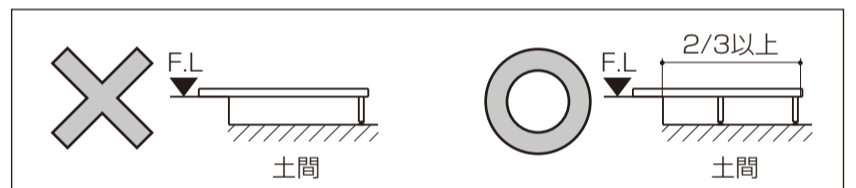


※連結部は、床にかかるようにしてください。やむを得ずかからない場合は、脚を4本使用し、市販のボルト・ナットでガタツキがないよう、台輪を連結してください。



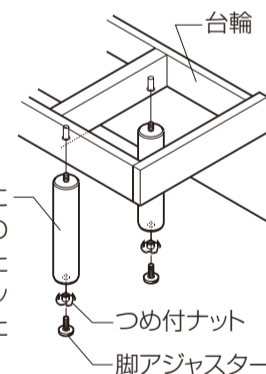
※台輪を土間に直置きする場合は、水切りのため、アジャスターで10mm以上浮かせてください。

※1200以上の台輪を使用し、土間に2/3以上かかる場合は、追加脚セット(別売品)を使用し、脚を4本設置してください。



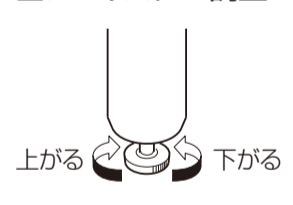
※台輪の脚の切断可能範囲は、最大100mmです。
(H350: 350 ~ 250mm H250: 250 ~ 150mm)

※アジャスターの調整範囲は10mm ~ 20mmです。



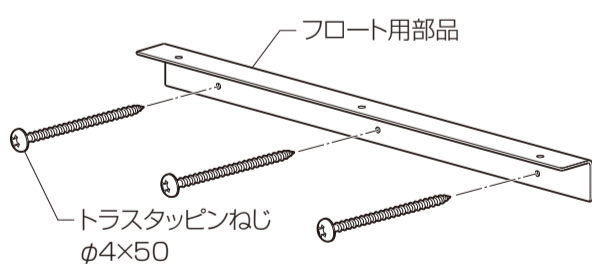
※土間の高さに合わせて脚の下端を切断した後、つめ付ナットを木づちでたたき込みます。

アジャスター調整



【フロート納まりの場合】

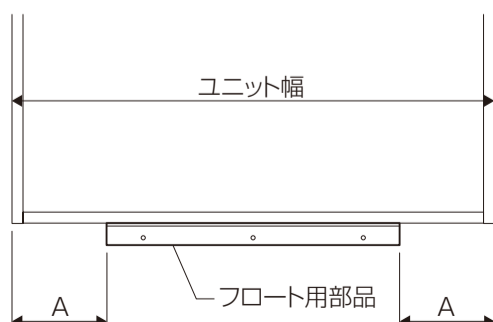
●取付け位置にフロート用部品を同梱ねじで固定します。



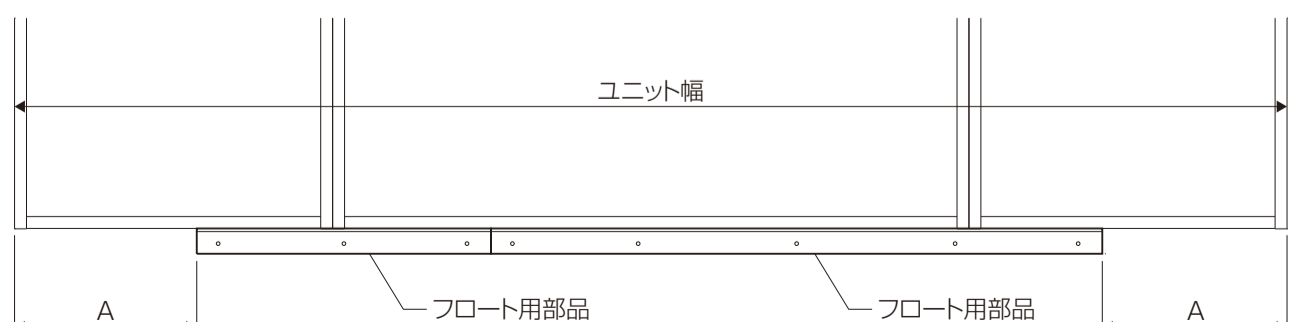
対応ユニット幅合計	部材長さ
500 ~ 899	400
900 ~ 1299	800
1300 ~ 1699	1200
1700 ~ 2099	400+1200
2100 ~ 2610	800+1200

※ユニット幅の両端からフロート用部品までの寸法(A寸法)が同じ値になる位置に取付けてください。

●キャビネットが1つの場合



●キャビネットが複数の場合



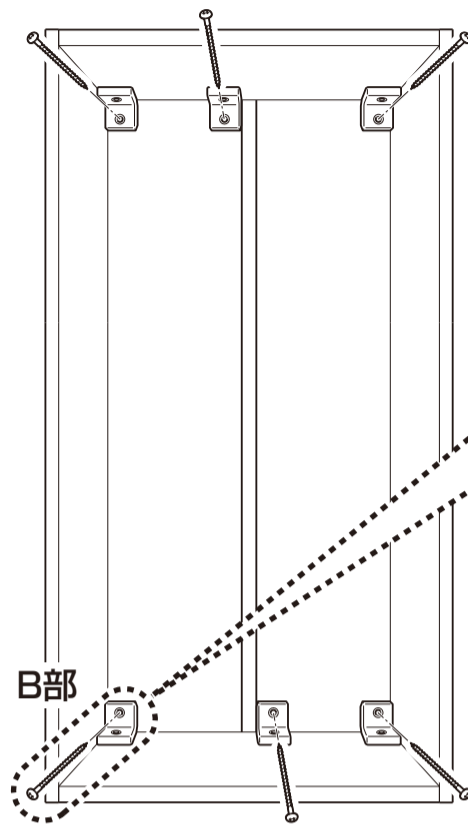
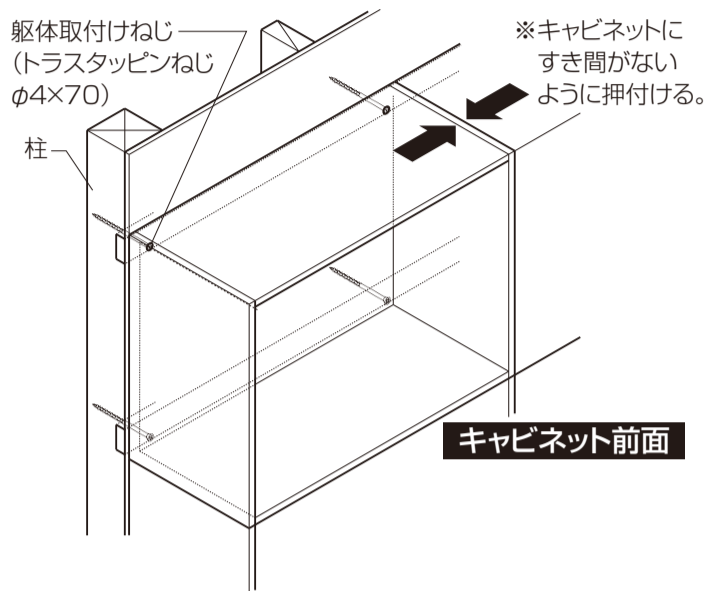
警告

●取付けねじは必ず桧木または厚さ18mm以上の合板に固定してください。

2 壁面へのキャビネット固定

水準器、下げ振りでキャビネットの水平、垂直を確認しながら取付けてください。

- ①キャビネットとキャビネットにすき間がないよう押付けます。
- ②組立て部品(表)の穴から躯体固定ねじでキャビネットを壁面にねじ固定します。



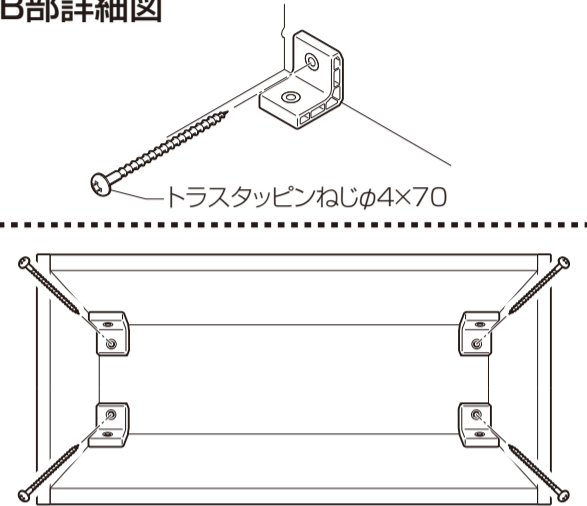
●トールキャビネット：6カ所

●ウォール、ベースキャビネット：4カ所

警告

- 取付けねじは必ず桹木または厚さ18mm以上の合板に固定してください。
- 組立て部品(表、中裏、角裏)が全て取付いていることを確認してください。無い状態で取付けると背板が割れ、キャビネットの落下につながります。

B部詳細図

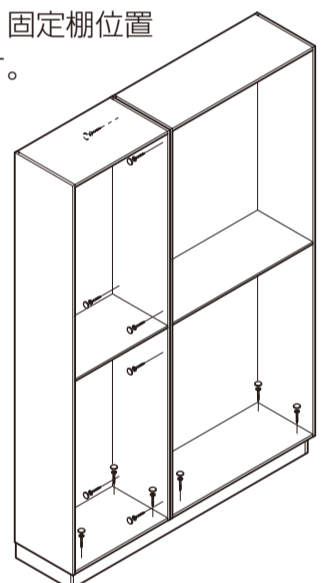
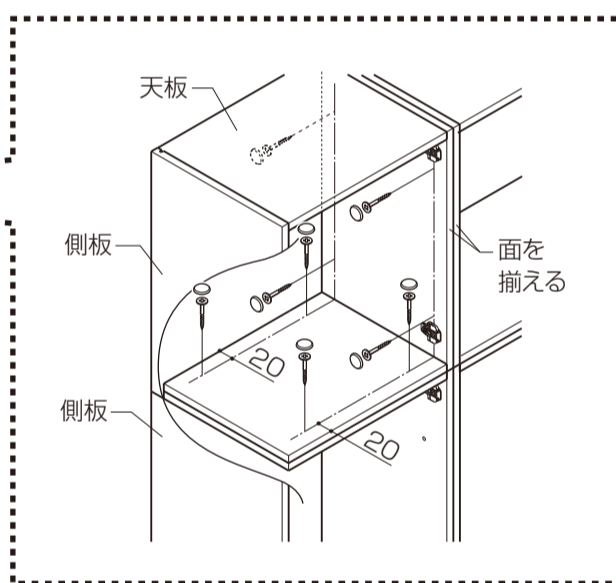
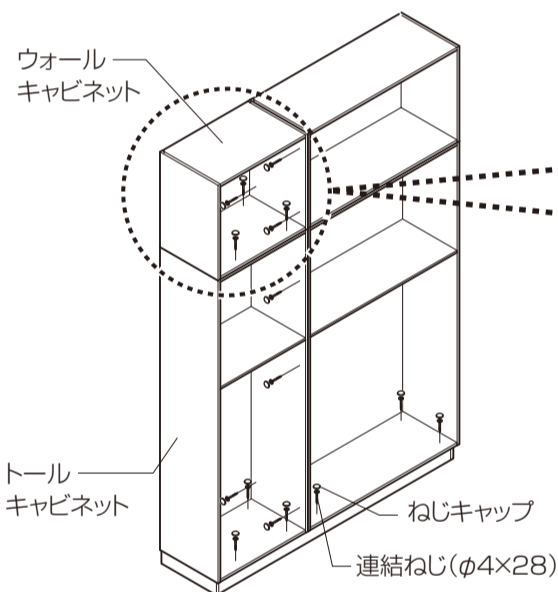


3 各キャビネットの連結

キャビネットの側板全面を揃え、連結ねじ(φ4×28)で連結し、ねじ頭にはねじキャップを取付けます。

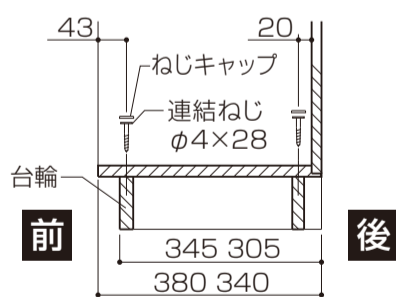
※連結面1面に対して4本のねじで固定します。

※トールキャビネット同士を連結する場合、固定棚位置で面を分けます。



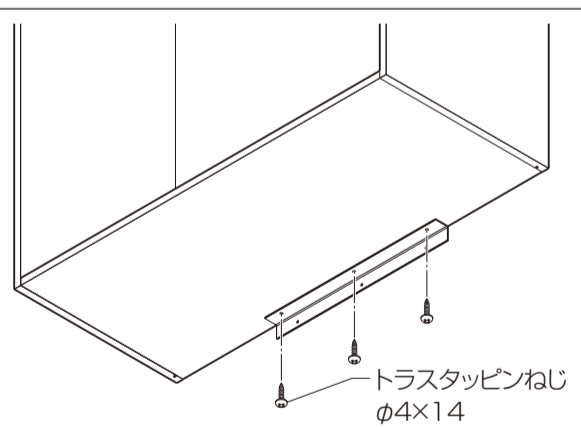
■台輪の連結(台輪納まりの場合)

連結ねじ(φ4×28)で連結します。



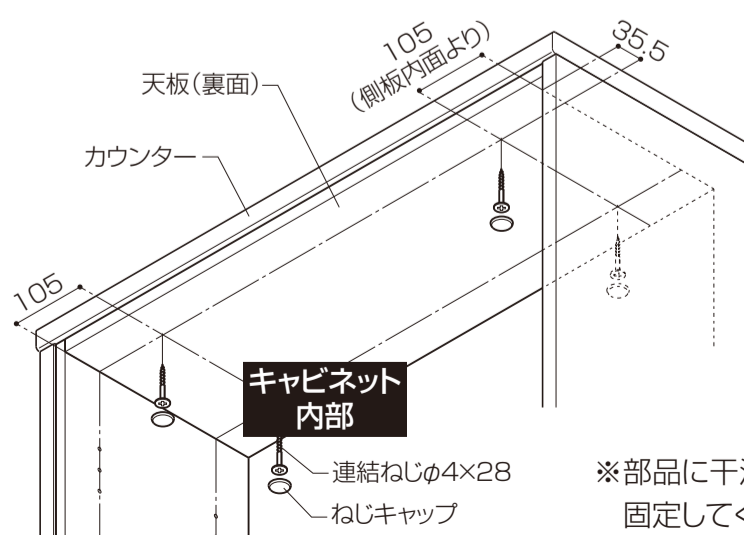
■フロート用部品(フロート納まりの場合)

※取付け対象:ベーストールキャビネット
キャビネットの地板とフロート用部品をトラスタッピンねじ(φ4×14)で連結します。



4 カウンターの取付け (ベースキャビネットのみ)

- ①天板をカウンターにのせ、下穴(φ2.5×天板貫通、カウンター深さ10)をあけてください。
- ②カウンターを天板の裏側(キャビネット内部)から連結ねじ(φ4×28)で固定します。



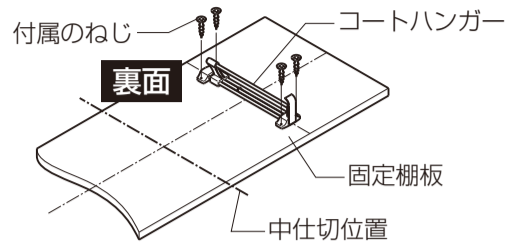
※部品に干渉しない位置で固定してください。

■オプション部品の取付け

※プッシュラッチ、耐震ロック、ソフトモーション、扉裏収納については各部品同梱の取付け説明書を参照してください。

■コートハンガー

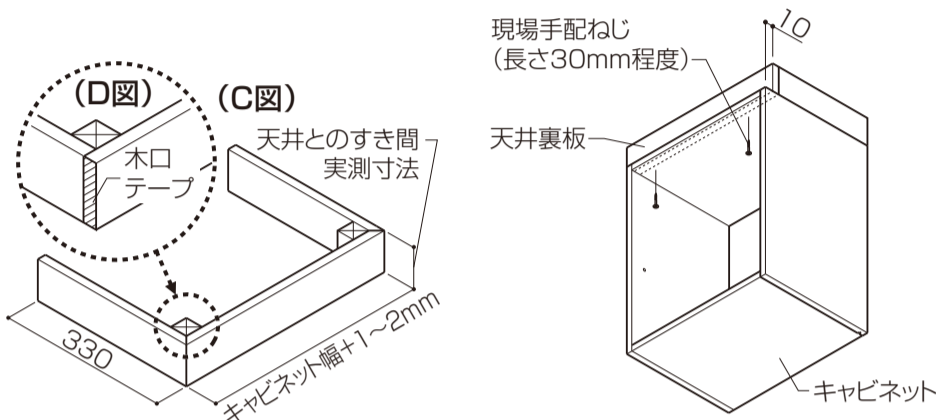
- ①開口の広い側の固定棚板の裏面中央に、付属のねじで取付けます。



■幕板・サイドパネル

●幕板として使用する場合

- ①実測寸法に基づいて化粧板を加工し、③キャビネットの内側からねじ止めします。(C図またはD図)
②台輪と面一に合わせて取付けます。



※扉より先に取付けてください。

●サイドパネルとして使用する場合

【部品・部材明細】

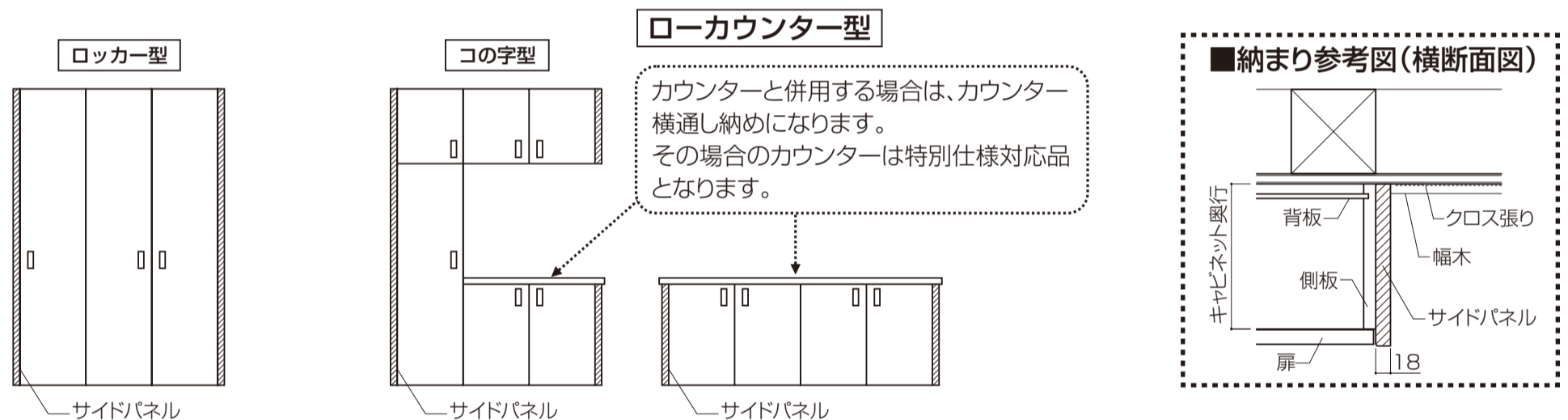
●サイドパネル

部材・部品名	数量
化粧板(L2400×D405×t18)	1
木口テープ(L450幅21mm)	2

●ねじセット(有償部品)

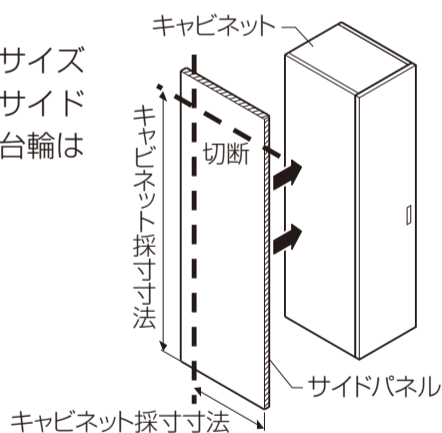
部品セット	数量
連結ねじ (φ4×28)	10
ねじキャップ	10

【設置例】



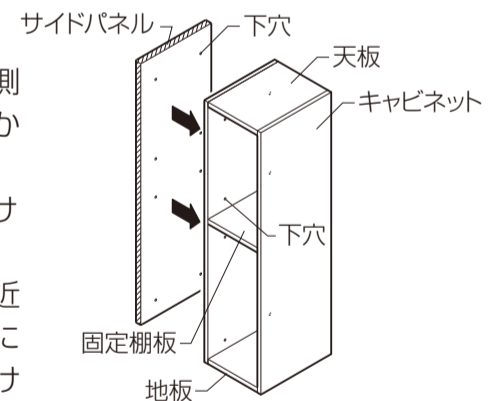
【取付け順序】

- ①組立て後のキャビネットサイズ(扉も含む)に合わせて、サイドパネルを切断します。(※台輪は含まない。)

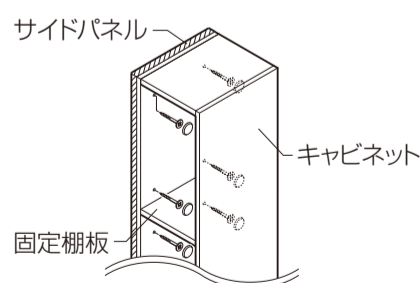


- ②サイドパネルをキャビネット側面にあて、キャビネット内側から下穴(φ2.5×側板貫通、サイドパネル深さ10mm)をあけてください。

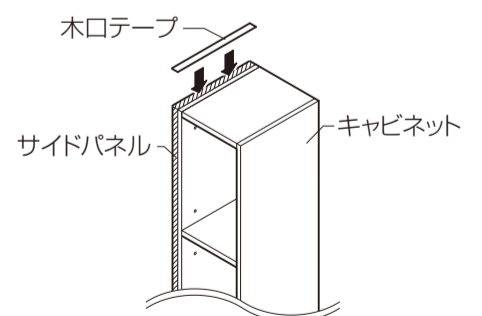
※天板、地板、固定棚板等に近い位置で、樹脂棚板や部品に干渉しない位置に下穴をあけてください。



- ③連結ねじ(φ4×28)で固定し、ねじキャップを嵌めます。
※カウンター併用の場合は、カウンター取付けの前にサイドパネルを固定します。

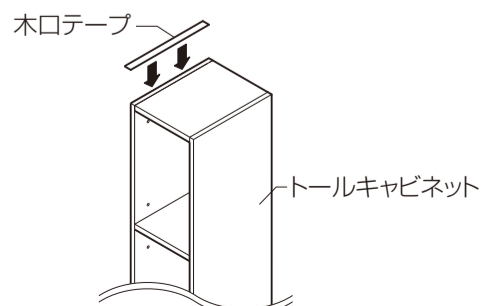


- ④木口面を隠す場合は、同梱の木口テープをサイドパネルの木口形状に合わせて切断し、ポリネートチューブ(有償部品)で接着して仕上げます。



■木口テープ

トールキャビネット側板上面の木口面を隠す場合に使用してください。



木口テープを側板上面の形状に合わせて切断し、ポリネートチューブ(有償部品)で接着して仕上げてください。

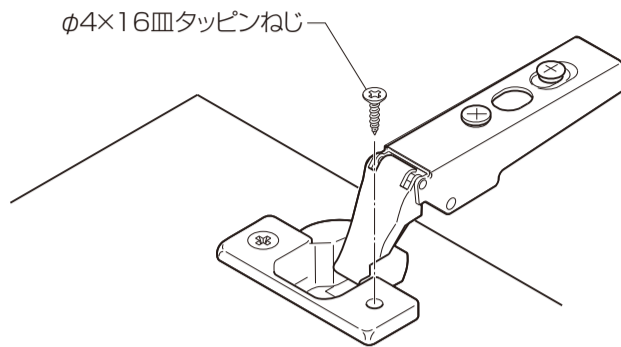
扉の取付け順序

お願い

※部品取付けのねじは、必ず手回しドライバーで固定してください。強いトルクで締付けるとねじが空回りしたり、扉へこみの原因となります。

1 丁番カップの取付け

丁番カップを部品セット同梱のねじで扉に固定します。



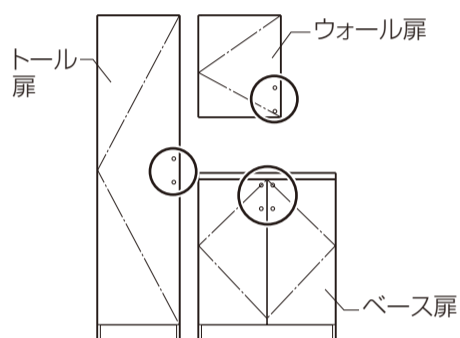
▲注意

●丁番カップと扉の間にすき間がないことを確認してください。
すき間があると扉落下の原因となります。

2 把手の取付け

①吊元の確認を行います。

※W400ウォール扉（把手有）、W400ベース扉は、把手穴加工を現場で貫通させることで吊元を決めます。



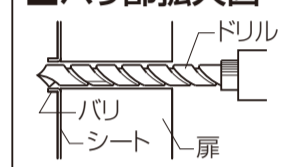
②把手取付け穴をあけます。

※把手位置は下表を参考に取付け位置を決めてください。

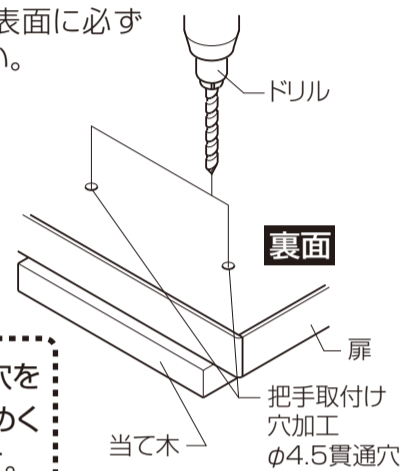
縦把手		
つまみ把手	ツール扉	ウォール扉
	ベース扉	

※バリ防止のため、扉表面に必ず当て木をしてください。

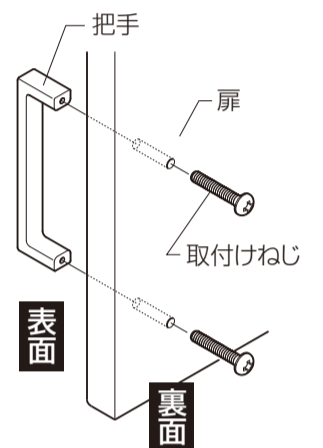
■バリ部拡大図



お願い
※当て木をしなくて穴を開けると、シートがめくれる原因となります。



③把手を同梱のねじで取付けます。



3 扉の取付け

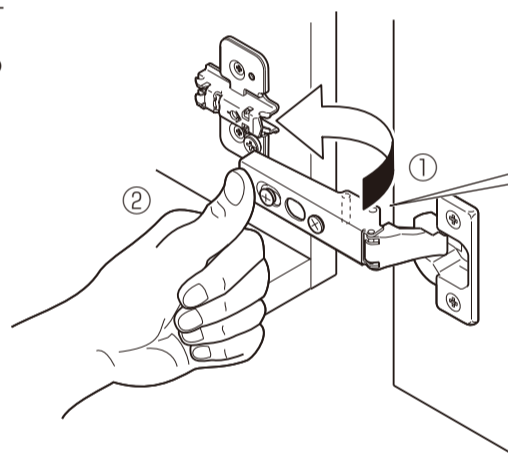
※扉の吊込み後、3回程度開閉を行い、丁番がゆるみ、ガタツキなく取付いていることを確認してください。

①座の前面に丁番カップをひっかけます。

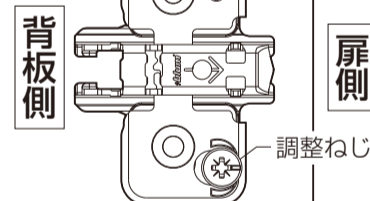
②丁番カップの後ろ側を座にはめ込みます。

▲注意

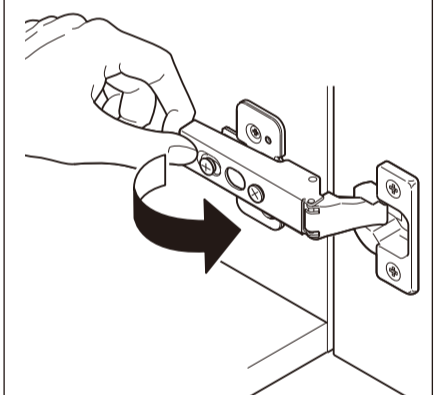
●扉をキャビネットに取付ける際は、丁番カップが「カチャツ」と音がするまではめ込んでください。扉の脱落の原因となります。



※位置ずれによりはめ込みにくい場合、丁番座の高さを調整し、はめ込んでください。
丁番座の調整ねじを回します。



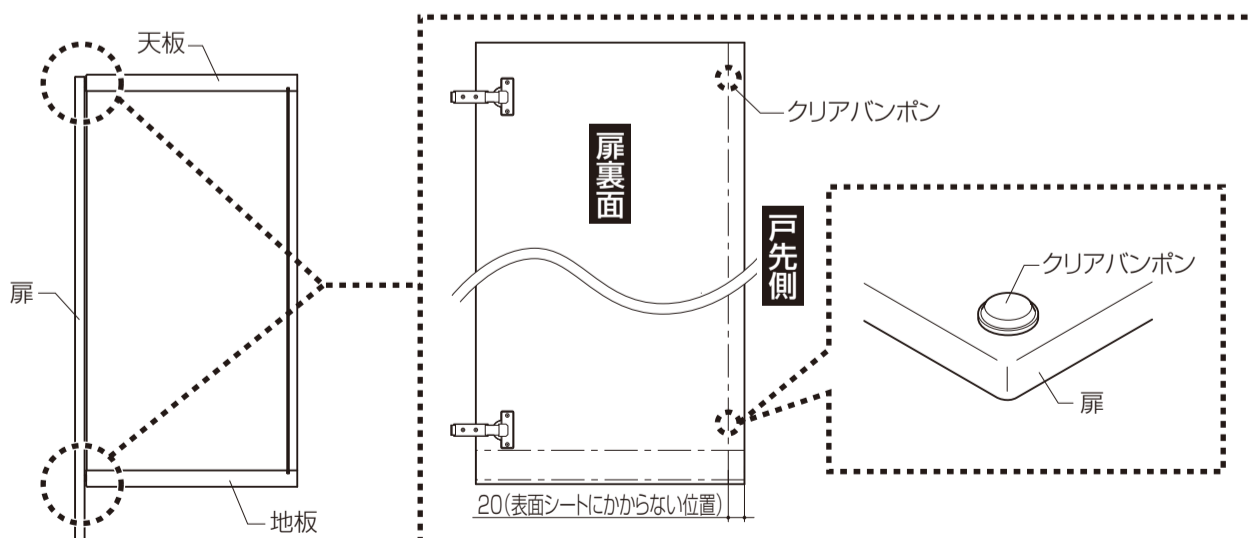
取外す時は丁番カップ後ろ側のレバーを持ち上げて外してください。



4 クリアバンポンの取付け

※図はウォールキャビネット（把手無扉）を示します。

●クリアバンポンのリケイ紙をはがして、扉の天板・地板に当たる位置に取付けます。



プッシュラッチを使用する把手無扉（ベース・ツール）にはクリアバンポンは取付けないでください。

※図はベースキャビネットを示します。



お願い

※クリアバンポンは、張付け面のホコリ・汚れ・油分などを取除いてから張付けてください。

5 扉の調整

お願い

※隣合う扉の扉端部が干渉すると開閉に支障が生じますので左右調整を必ず行ってください。

※入隅に設置する場合は、壁と扉が干渉しないことを確認してください。干渉する場合は、左右調整を必ず行ってください。

前後調整	左右調整	上下調整
<p>調整範囲/4mm (3mm/前方)(1mm/後方)</p> <p>側板</p> <p>※調整後、調整ねじを必ず締直してください。</p> <p>押込む 引出す</p> <p>丁番カップの奥側ねじをゆるめて位置変更後締直します。</p>	<p>調整範囲/±2mm</p> <p>側板</p> <p>※調整範囲を超えてねじ込まないでください。</p> <p>左回し 右回し</p> <p>扉</p> <p>左回し 右回し</p> <p>丁番カップの手前側ねじを回すと連動して扉が動きます。ねじを締直す必要はありません。</p>	<p>調整範囲/±2mm</p> <p>側板</p> <p>※調整範囲を超えてねじ込まないでください。</p> <p>扉</p> <p>丁番座の調整ねじを回します。</p> <p>背板側 扉側</p> <p>調整ねじ</p> <p>扉が重く、うまく回らない場合は扉を持ち上げるようにして調整してください。</p>

樹脂棚の取付け

▲注意

●樹脂棚の取付け段数には制限があります。

制限以上の段数を設置すると、キャビネット落下につながります。

キャビネット種類	キャビネット高さ	可動棚取付け可能段数
ウォール	320	1
	・	2
	・	2
	544	2
	・	3
ベース	・	3
	960	3
	704	4
	・	4
	・	4
	800	4
トール	・	7
	・	7
	1184	7
	1216	6
	・	9
	・	9
	1760	9
	・	11
・	11	
2080	11	
・	12	
・	12	
2240	12	

①樹脂棚同梱の棚ダボをキャビネットの任意の位置のダボ穴に取付け、樹脂棚を設置します。



お願い

※棚板の丸みのある方を前にして設置してください。
棚板が脱落するおそれがあります。