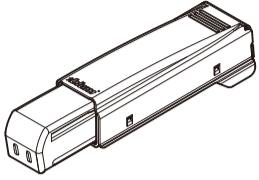




LIXIL リビング建材 収納開き扉用ソフトモーション 取付け説明書

●この取付け説明書は、必ず取付けされる方へお渡しください。

■部品一覧表

名称	ソフトモーション
姿図	
入り数	1個

お願い

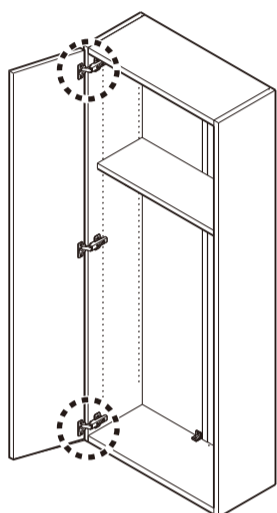
- ソフトモーションにシリコン、グリス等を塗布しないでください。動作不良の原因となります。

■取付け手順

■ソフトモーションの取付け

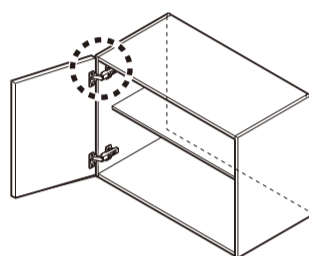
【トールキャビネットの場合】

扉1枚あたり2つ取付けてください。



【ベース、ウォールキャビネットの場合】

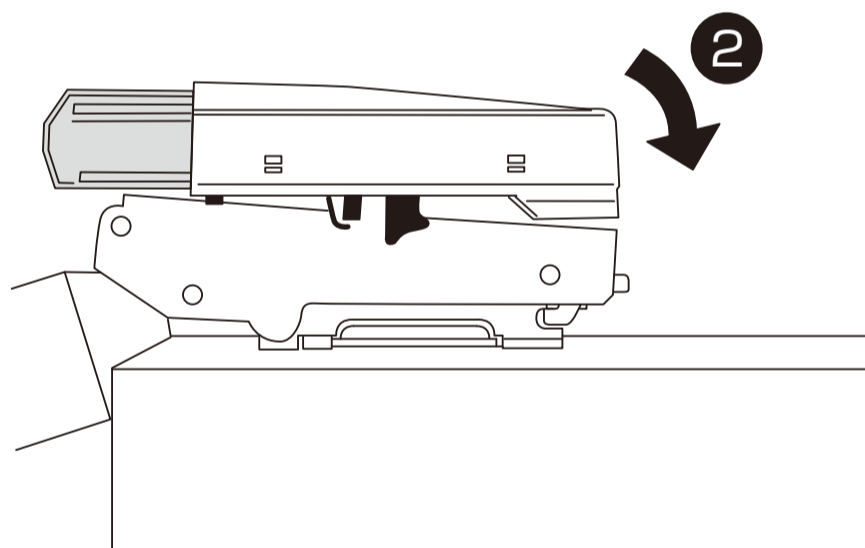
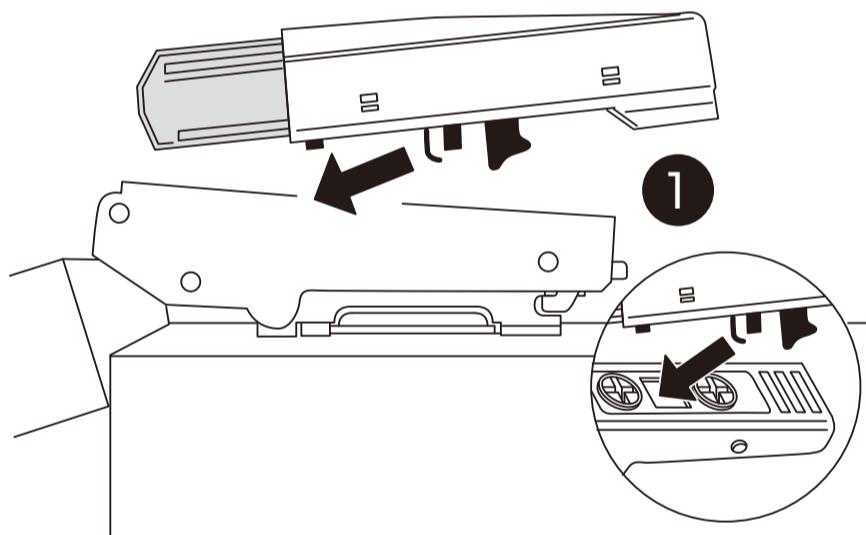
扉1枚あたり1つ取付けてください。



※指定よりも個数が少ない場合、ソフトモーション機能が作動しません。また、指定よりも個数が多い場合、扉が閉まりきらなくなります。

①丁番の口穴に突起を差し込みます。

②ソフトモーションの後ろ側をパチンと音がするまで差し込みます。



お願い

- 取付けた後、扉を数回開閉し、動作に問題のないことを確認してください。

■ソフトモーションの取外し

①ソフトモーションの後ろ側を引っ張って取外します。

