



●この説明書は、必ず取付けされる方にお渡してください。

■取付け上のお願い

- バーハンドルは必ず本体吊込み後取付けを行ってください。
- 片引き標準・幅狭(引き残しのないタイプ)にバーハンドルを取付ける場合は、必ず付属の戸当りストッパーを扉に、戸当り受けを枠に取付けてください。取付けないと、バーハンドルおよび引戸枠、枠側戸当りパッキン破損の原因となります。
- 戸当り受けの取付けは、本体建付け調整後に行ってください。
- 本製品の取付けは、手回しドライバーをご使用ください。  
電動ドライバーを使用すると、ねじ頭がとんだり、つぶれたりする場合があります。

■部品・部材の明細

<p>戸当りストッパー</p>	<p>戸当り受け</p>
<p>戸当り固定ねじ(1本) (トラスタッピンねじφ4×40)</p>	<p>戸当り受け固定ねじ(1本) (皿タッピンねじφ4×25)</p>

● 連結ねじ (2本)  
(なべ小ねじM6×55 スプリングワッシャー付き)

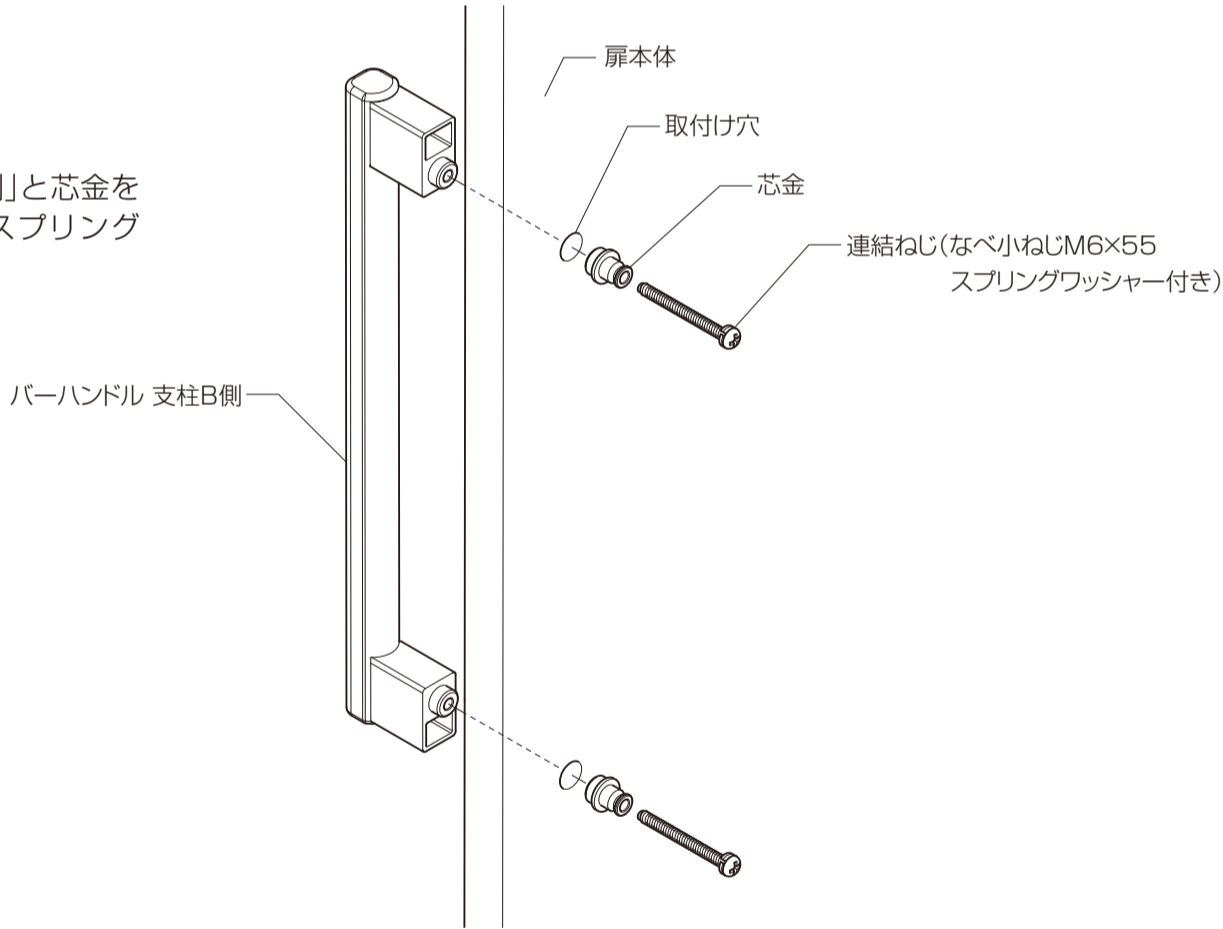
● 止めねじ (2本)  
(十字穴付とがり先M5×8)

■取付け順序

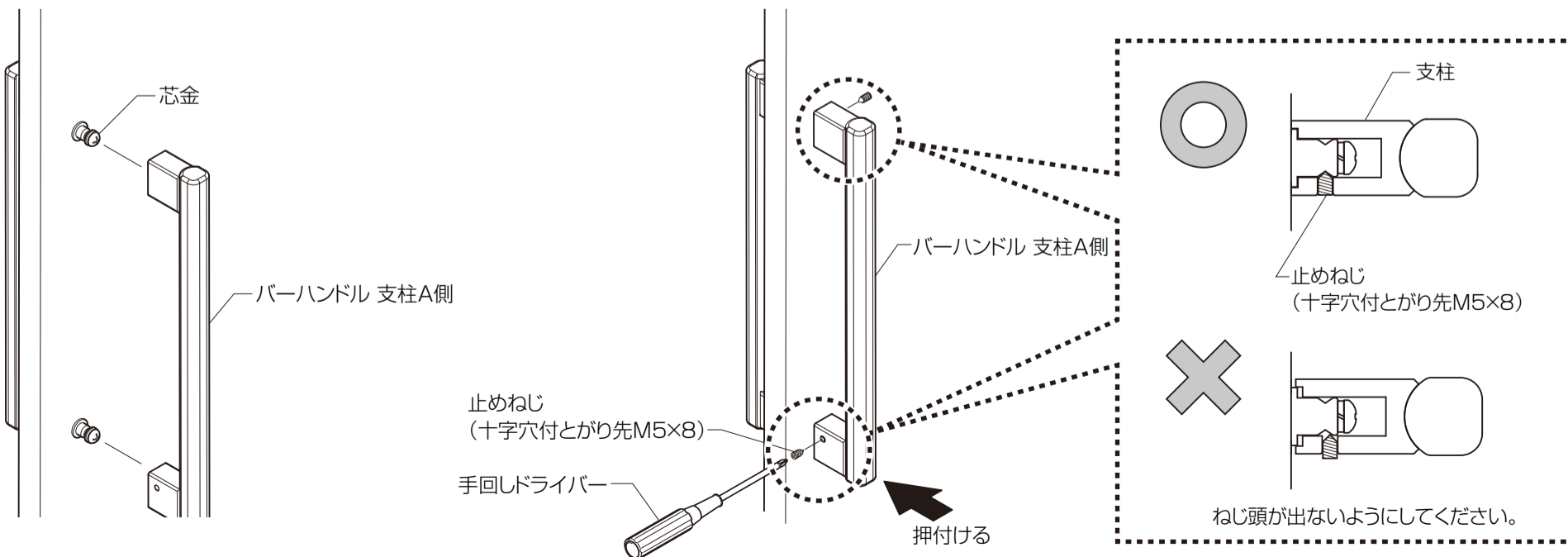
**電動  
ドライバー 使用厳禁**

手回しドライバーをご使用ください。

①右図のように本体の取付け穴に「バーハンドル支柱B側」と芯金を合わせて差し込み、連結ねじ(なべ小ねじM6×55 スプリングワッシャー付き)で緩みなく締め付けてください。



②「バーハンドル支柱A側」を芯金(上下)にかぶせ、扉本体表面に押付けた状態で、上下2箇所(対称面) 止めねじ(十字穴付とがり先M5×8)を締め付けてください。その際、支柱の側面よりねじ頭が出ないようにしてください。



**【片引き標準・幅狭(引き残しのないタイプ)に取付ける場合】**

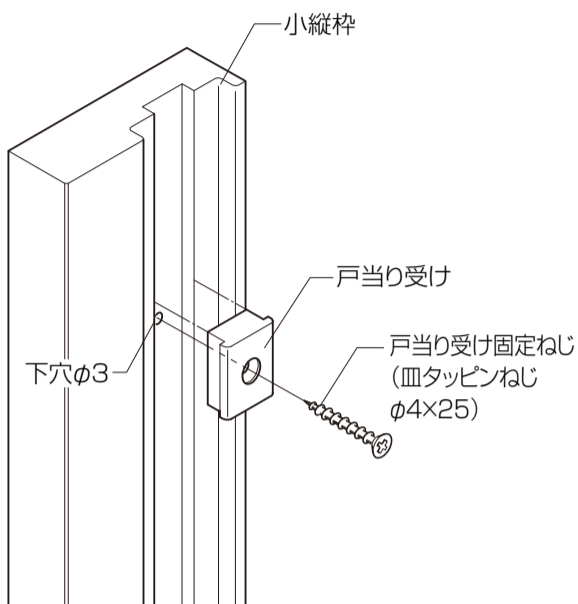
●以下③～⑥の作業を実施します。

③小縦枠の戸当りパッキンを取外してください。

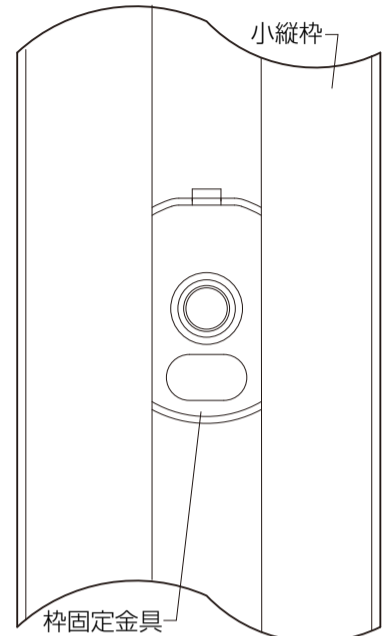
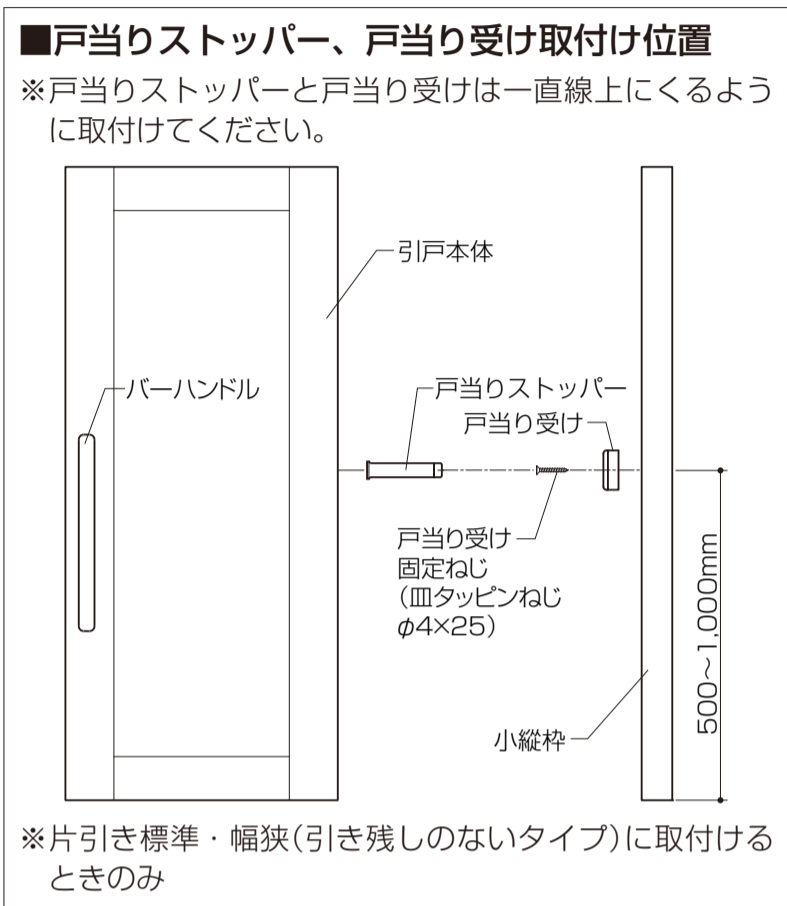
④小縦枠に戸当り受けを下穴(φ3)をあけてからねじ(皿タップピンねじφ4×25)で取付けてください。

※取付け位置は、小縦枠の下端より500～1,000mmの位置で小縦枠に付属の枠固定金具や躯体固定ねじより50mm以上離れた位置に取付けてください。

〔A図〕



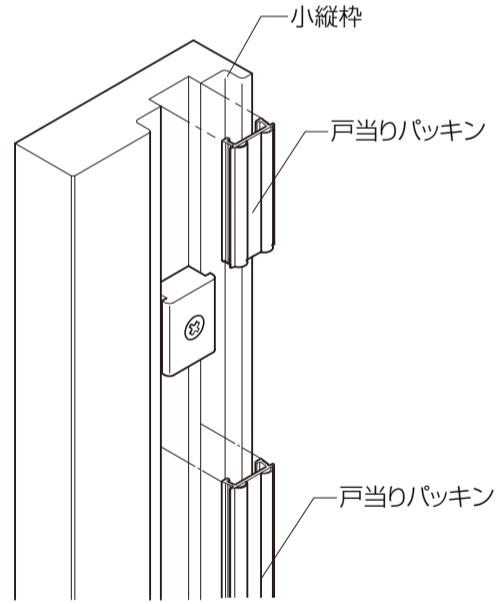
お願い  
戸当り受けの取付けは、本体建付け調整後に行ってください。



※戸当り受けは枠固定金具や躯体固定ねじより50mm以上離して取付けしてください。

〔A図〕

⑤取外した枠の戸当りパッキンを、戸当り受け取付け位置にあわせて2本に分割して取付けてください。



⑥小縦枠の戸当り受けの位置に合わせて 本体に戸当りストッパーを下穴(φ3)をあけてから、ねじ(トラスタッピンねじφ4×40)で取付けてください。

