



LIXIL アクセントパーツ

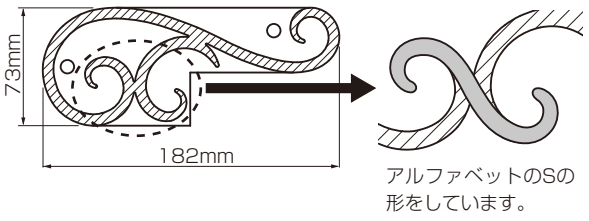
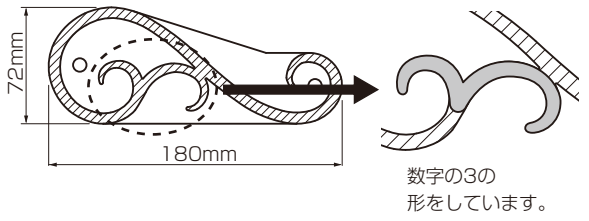
取付け説明書

●この説明書は、必ず取付けされる方にお渡してください。

■取付け上のお願い

- 本製品は屋内用です。屋外には取付けないでください。
- 本製品は、ガラス面以外、および、モールガラスでは接着力が不足し落下するおそれがあります。必ずモールガラス以外のガラス面に取付けてください。
- 取付け前にガラスに付着したゴミや油分を取り、乾いたきれいな布でしっかりと拭き取ってください。
- 本製品は一度取付けると外せません。事前に取付け方を決めてから取付けをおこなってください。
- 両面テープのリケイ紙は、取付ける直前にはがしてください。表裏でズレないように同じ位置に取付けてください。
- 取付けた後に両面からしっかりと圧着し、固定してください。
- ホコリやゴミが製品に付着した場合は、乾いたきれいな布で拭き取ってください。

■部品・部材の明細

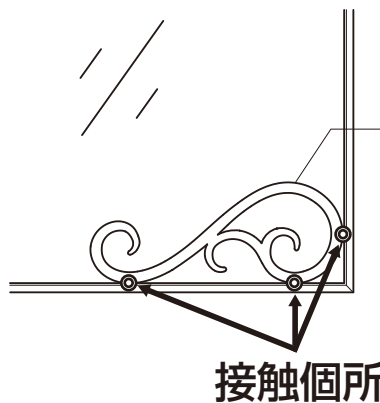
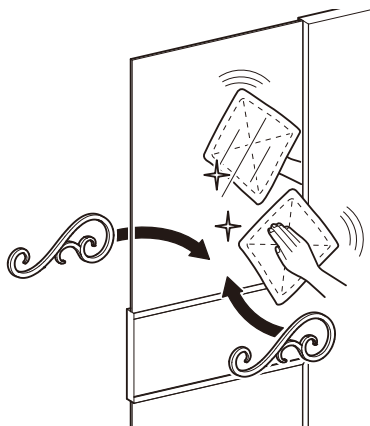
<p>アクセントパーツA(両面テープ付) ×2 ※左右反転させたものが入っています。</p>	<p>アクセントパーツB(両面テープ付) ×2 ※左右反転させたものが入っています。</p>
	

■取付け順序

アクセントパーツはAとBで形状が異なります。

①アクセントパーツBの取付け

ガラス面を拭き、両面テープのリケイ紙をはがしてから取付けてください。



アクセントパーツ B

お願い
表裏でズレないように
同じ位置に取付けてください
※一度取付けると外せません。

②アクセントパーツAの取付け

ガラス面を拭き、両面テープのリケイ紙をはがしてから取付けてください。



アクセントパーツ A

お願い
表裏でズレないように
同じ位置に取付けてください
※一度取付けると外せません。

株式会社 LIXIL