



●この説明書は、必ず取付けされる方にお渡しください。

▲注意 …取付けを誤った場合に、使用者などが中程度の傷害・軽傷を負う危険または物的損害の発生が想定されます。冒頭にまとめて記載していますので必ずお読みください。

▲注意

●本体設置後、ピボット、フリクションステーがゆるみ・ガタツキなく固定され、本体が外れないか確認してください。本体脱落の原因につながります。

■取付け上のお願

- 納品時に各部材・部品を検品してください。万一製品に不具合があった場合は、必ず取付け前にお買い求め店までご連絡ください。(施工後の色調・不具合・キズなどによる交換はできません。)
- 運搬・加工の際は、キズがつかないように取扱ってください。
- 建具枠をコンクリートやモルタル(床面)に直付けしないでください。やむを得ず直付けする場合は、造作材・建具枠木口と床面の間に、必ず防水処理をしてください。
- 建具枠の下地材には、必ず乾燥材(含水率20%以下)を使用し、湿潤材は使用しないでください。
- 建具枠と柱・間柱・まぐさとの間には、必ずすき間をつくって納めてください。
- 建具枠と柱・間柱・まぐさのすき間には必ずかい木を入れてください。
- かい木には、合板などの乾燥材を使用し、湿潤材は使用しないでください。
- 建具のかい木には、必ず接着剤(現場手配)を併用してください。かい木を使用する場合は、かい木の両面に接着剤(現場手配)を塗布してください。
- 現場で使う接着剤は、「F☆☆☆☆」またはノンホルムタイプを使用してください。
- 壁内の通気が悪く、内部結露が発生するおそれがある場合は、防水処理をしてから施工してください。
- 本製品の組立て・施工時には、同梱の指定ねじを使用してください。他のねじを使用すると、部品・部材の脱落や、枠の垂下がり・ゆがみなどの原因となります。
- 本製品のねじ締付け時には、クラッチ付きドライバーを使用してください。締付けトルクが強すぎると、ねじが空転したり、ねじの頭がとんだり、つぶれたりする場合があります。
- 組立てねじは、縦枠とねじ頭が面一になるまで締込んでください。ただし、たたき込まないようにしてください。保持力低下の原因になります。
- 各部材のガイド穴にゴミが入らないようにしてください。
- 枠の組立て後、揺らす・ねじれ・引っ張りなど無理な力を加えないでください。破損する原因になります。
- 枠取付けの際は、水準器・下げ振りなどで水平・垂直を確認してください。
- 枠は倒れ、傾き、タイコ、ツツミ、ねじれがないように取付けてください。
- 戸当りは、ハンマーなどで直接たたき込まないでください。
- 本体は落下させたり、立てかける時に衝撃を与えないでください。本体部品が損傷し、開閉に支障をきたす原因になります。
- 取付け時の建具養生などは、ダンボール、ミラーマットなどを使用し、テープを建具表面に直貼りしないでください。テープを建具表面に貼ると表面シートを傷めたり、またテープそのものの粘着剤が表面に付着したまま残ることがあります。
- フリクションステーに潤滑剤、洗剤を塗布しないでください。トルクがなくなり、任意位置での固定ができなくなります。

■本体保管上のお願

- 本体のソリ・ねじれ防止のため、下記場所に置いたり、保管しないでください。
 - ・直射日光の当たる場所
 - ・昼夜などで温度差の激しい場所
 - ・湿気の多い場所
 - 本体を長期間保管する場合は、寝かせた状態で保管してください。立て置きでの保管はソリ・ねじれなどの原因になります。
- ※建築工事中は、本体を養生・保全のため取外しておき、取付け完了後に吊込むことをおすすめします。

■部品・部材の明細

本体(1セット)	枠	ケーシングセット (ケーシングタイプのみ)									
<p>本体</p> <p>部品セット</p>	<p>上下枠(2本)</p> <p>縦枠(2本)</p> <p>縦枠用戸当り(2本)</p> <p>上枠用戸当り</p> <p>下枠用戸当り</p> <p>部品セット</p> <p>取付け説明書</p> <table border="1"> <thead> <tr> <th colspan="3">戸当り形状図</th> </tr> <tr> <th>縦枠用</th> <th>上枠用</th> <th>下枠用</th> </tr> </thead> <tbody> <tr> <td></td> <td></td> <td></td> </tr> </tbody> </table>	戸当り形状図			縦枠用	上枠用	下枠用				
戸当り形状図											
縦枠用	上枠用	下枠用									

■ 枠セット明細

	員数
縦 枠	2
上 枠	1
下 枠	1
戸当り	縦2・上1・下1
部品セット	1
取付け説明書	1

■ ケーシングセット明細

縦用ケーシング	4
横用ケーシング	4

■ 本体セット明細

本体	1
部品セット	1

■ 部品セット明細(本体セット用)

ステー固定ねじ 皿小ねじM4×16	4本
----------------------	----

■ 部品セット明細(枠セット用)

組立用皿小ねじM4×50	8本
躯体取付用DNビス(皿木ねじ) φ3.8×50	10本
木口シール(NC枠用)	4枚
木口シール(C付枠用)	4枚

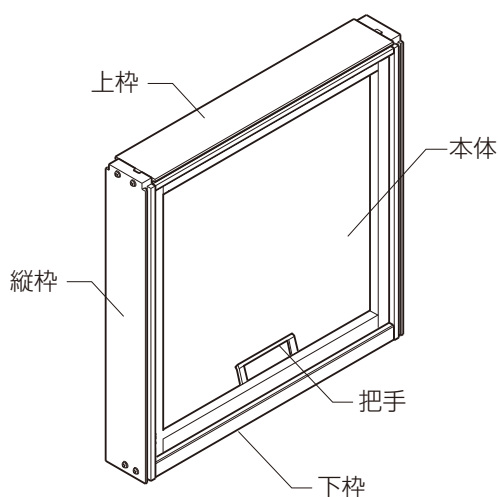
■ 取付け範囲(単位: mm)

	ケーシングタイプ		ノンケーシングタイプ		
	薄壁用	厚壁用	NC156	NC171	NC180
対象壁厚	111~152	142~182	116~130	131~145	146~160

■ 把手セット明細(別売り)

把手	1個
カバー	2個
固定ねじ 皿小ねじM4×14	2本

■ 構成図

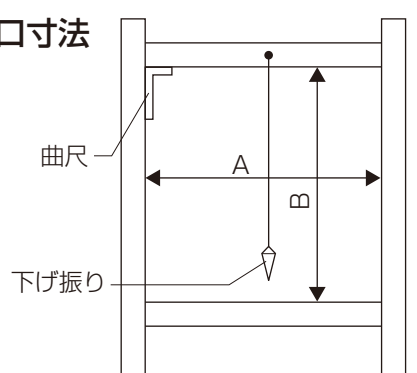


■ 開口部の作り方

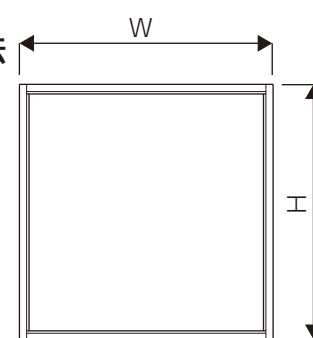
※開口部の水平・垂直を正しく出してください。

開口寸法A	製品寸法W+5mm
開口寸法B	製品寸法H+5mm

● 開口寸法



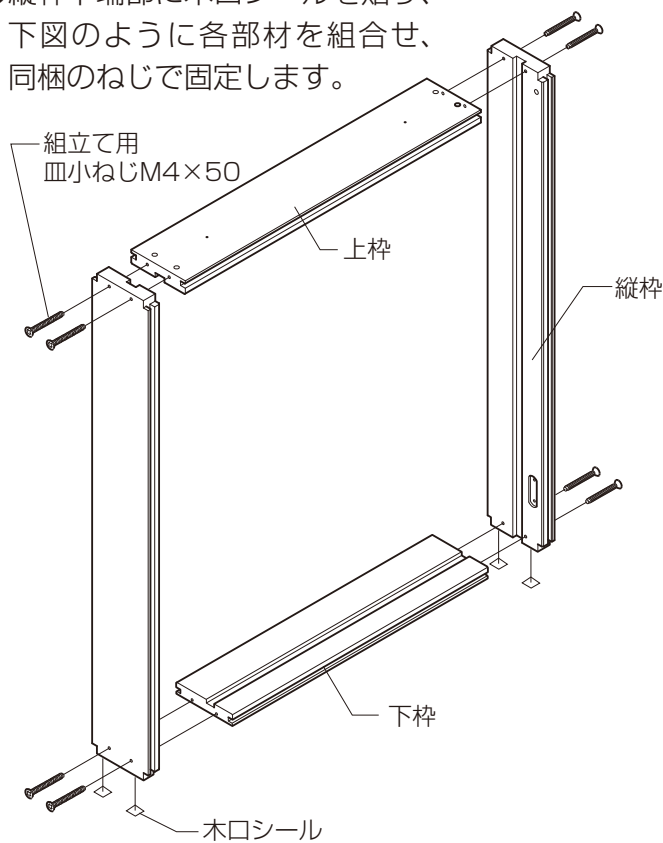
● 製品寸法



■ 取付け順序

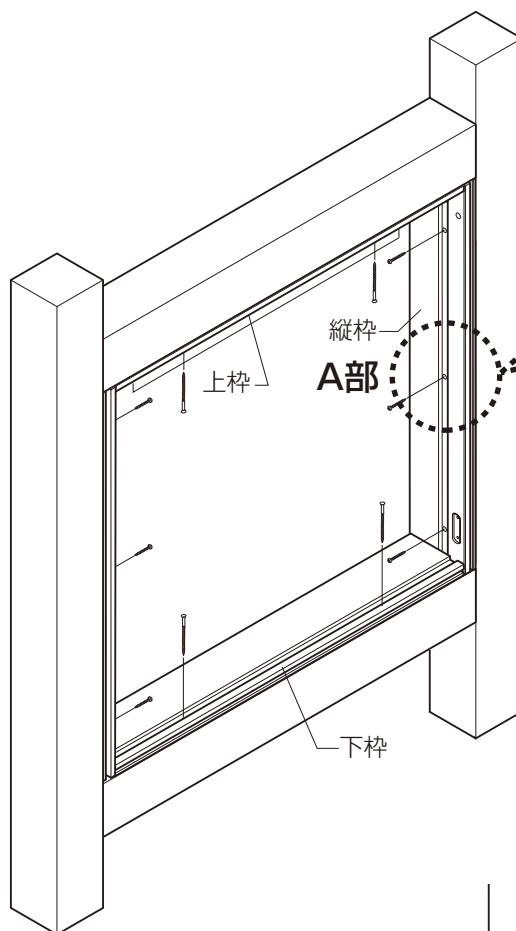
1 枠の組立て

● 縦枠下端部に木口シールを貼り、
下図のように各部材を組合せ、
同梱のねじで固定します。

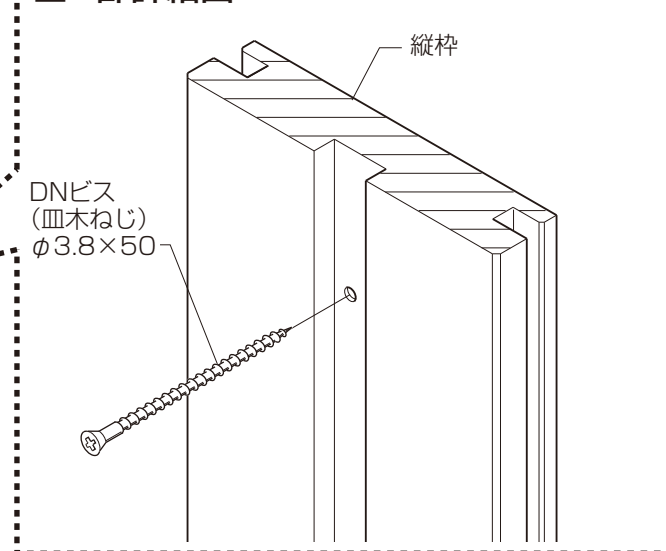


2 枠の取付け

- ① 枠を開口部に固定します。
- ② 上枠とまぐさ、縦枠と柱のすき間にかい木を入れ、本固定します。

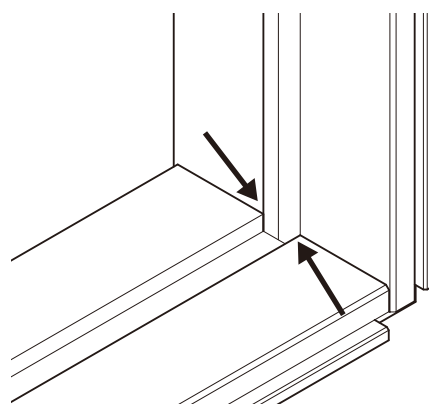
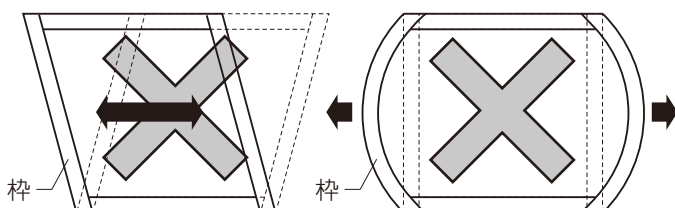


■ A部詳細図



お願い

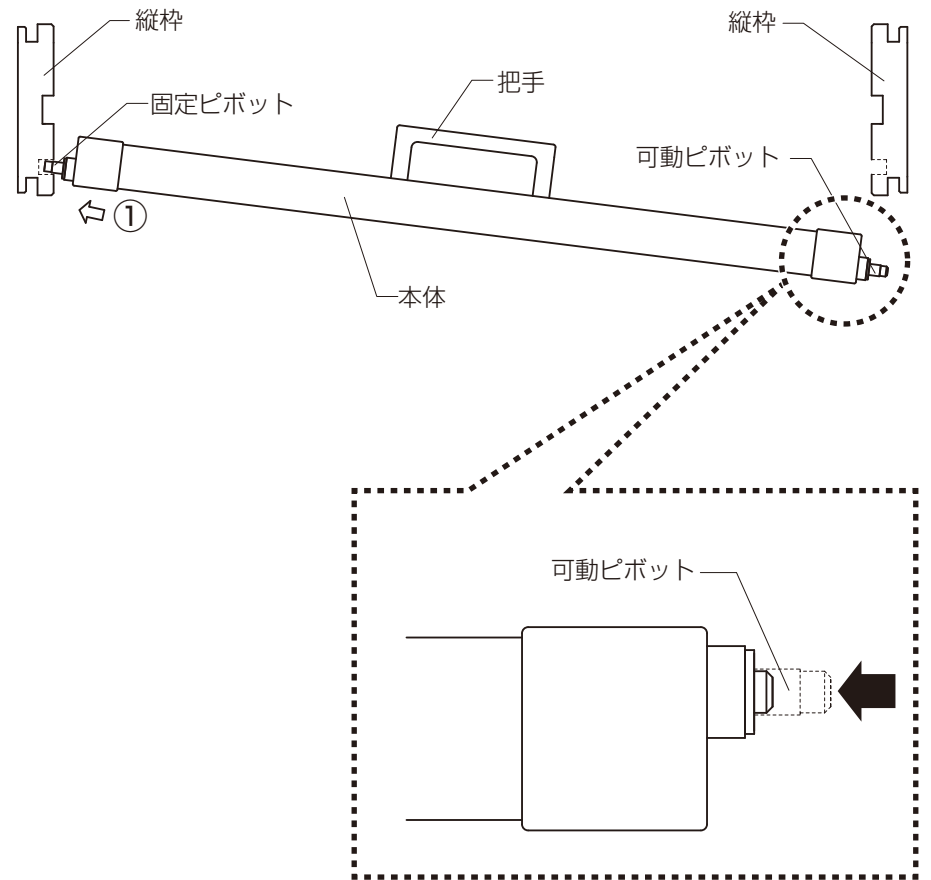
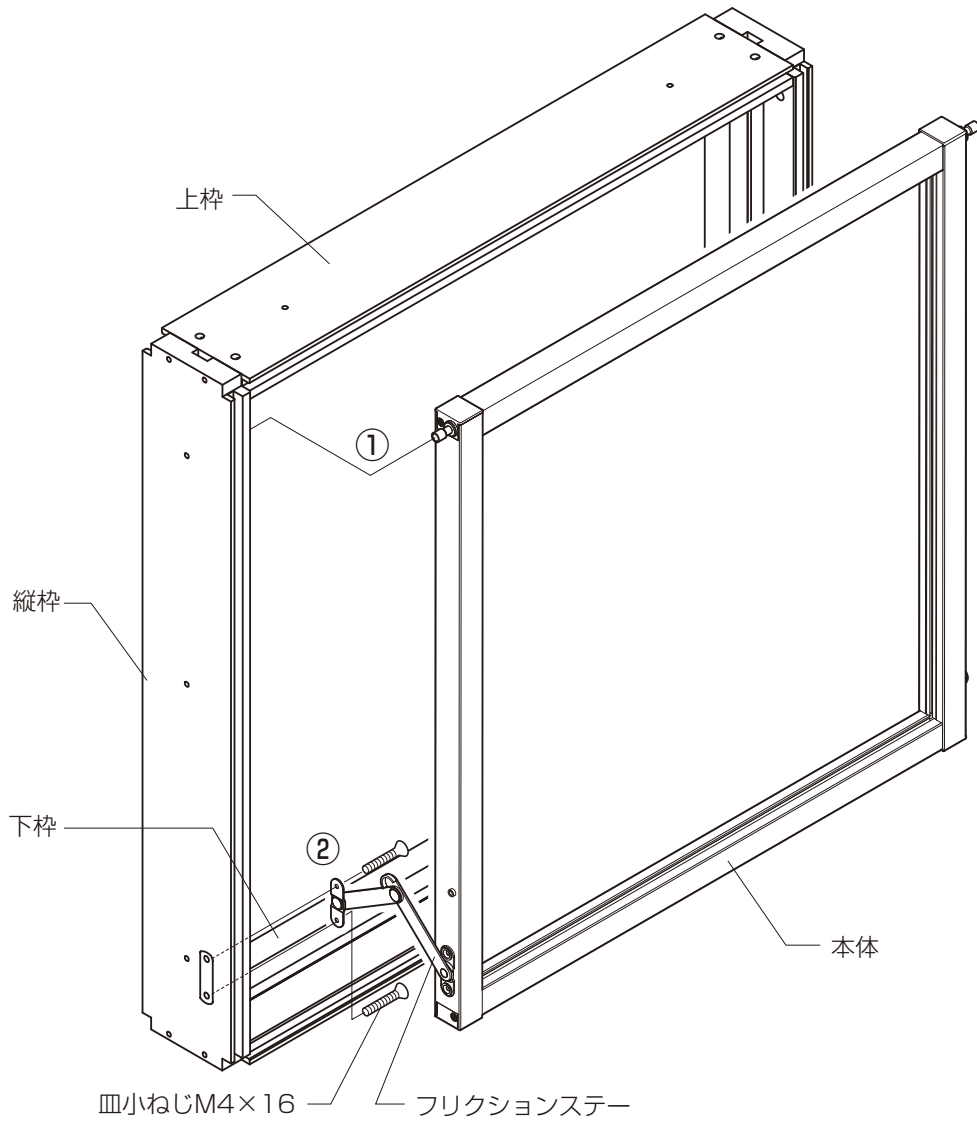
- ※ 組立てねじは、縦枠とねじ頭が面一になるまで締込んでください。
- ※ ガイド穴にゴミなどが入らないようにしてください。
- ※ 枠組立て後、揺らす・引っ張るなどの無理な力を加えないでください。破損の原因になります。
- ※ ねじは、たたき込まないようにしてください。保持力低下などの原因になります。



縦枠と上下枠の戸当り取付け用の溝位置を合わせて枠の組立てをしてください。
本体と戸当りのすき間がばらついてしまいます。

3 本体・フリクションステーの取付け

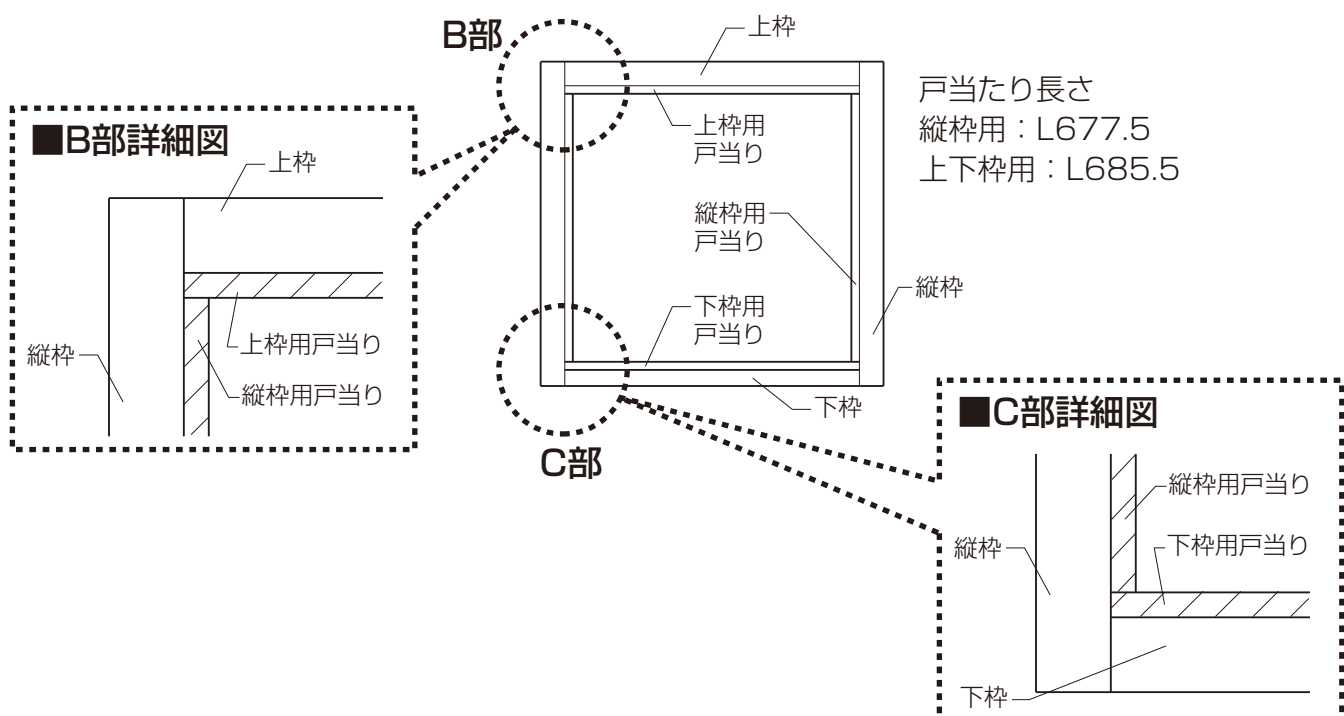
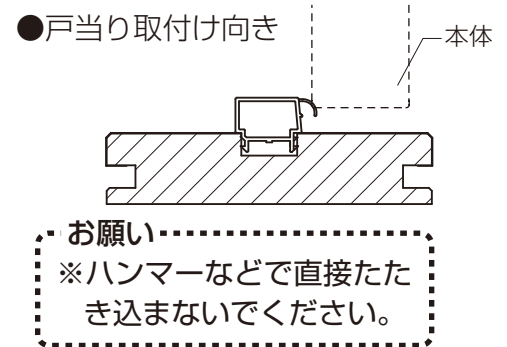
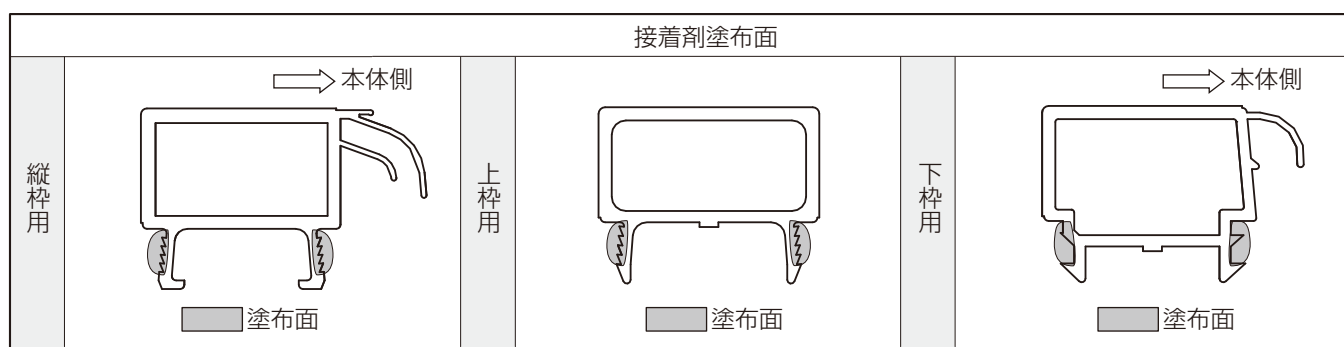
- ① 固定ピボットを縦枠の穴に差込み、もう一方の可動ピボットをへこませて穴に差込みます。
- ② 手回しドライバーを使用して、フリクションステーを同梱のねじで縦枠に固定します。



お願い
 ※フリクションステーに潤滑剤、洗剤を塗布しないでください。
 トルクがなくなり、任意位置での固定ができなくなります。

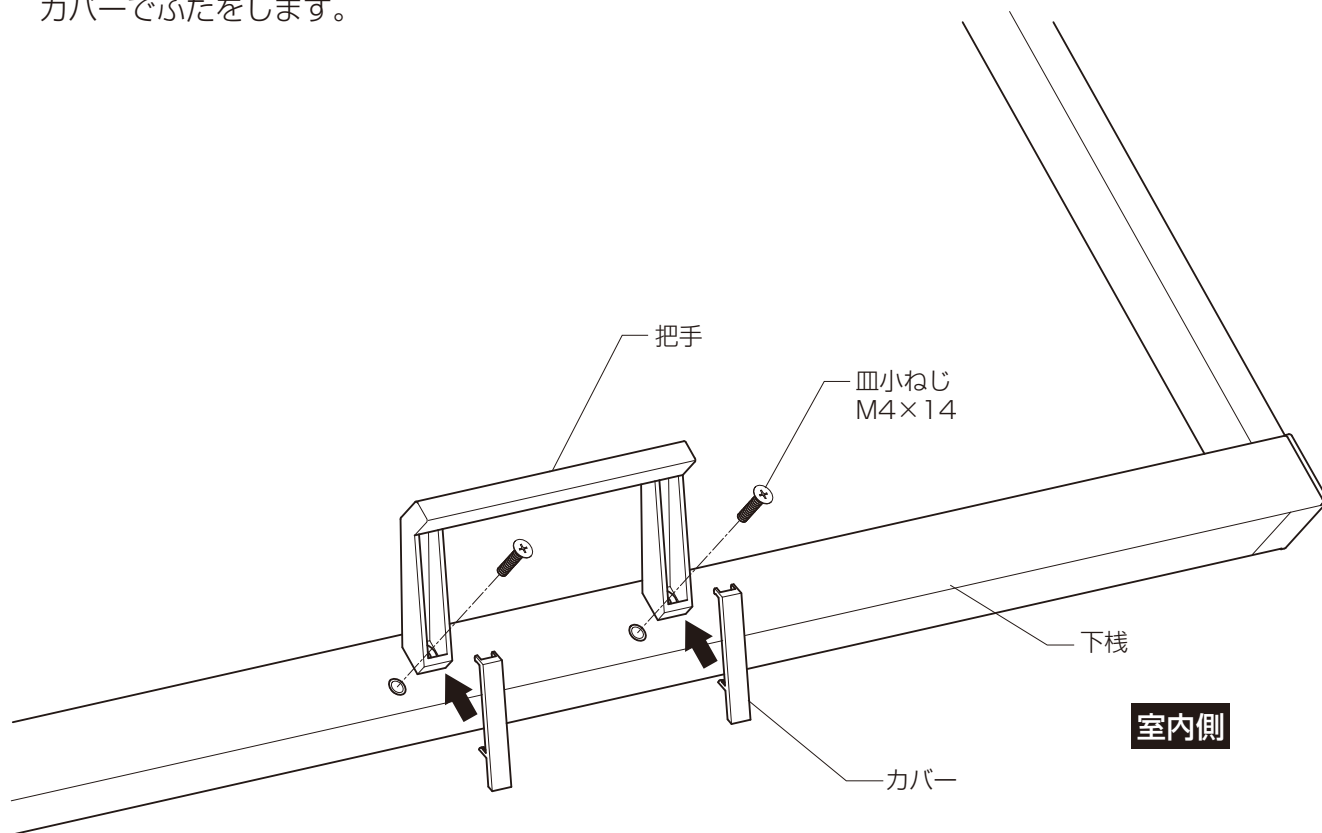
4 戸当りの取付け

- 戸当りの足の外側(リブのある面)に接着剤(現場手配)をつけ、固定してください。
- 接着剤(現場手配)がはみ出した場合は必ず拭き取ってください。
- ※上枠用→下枠用→縦枠用の順に取付けてください。



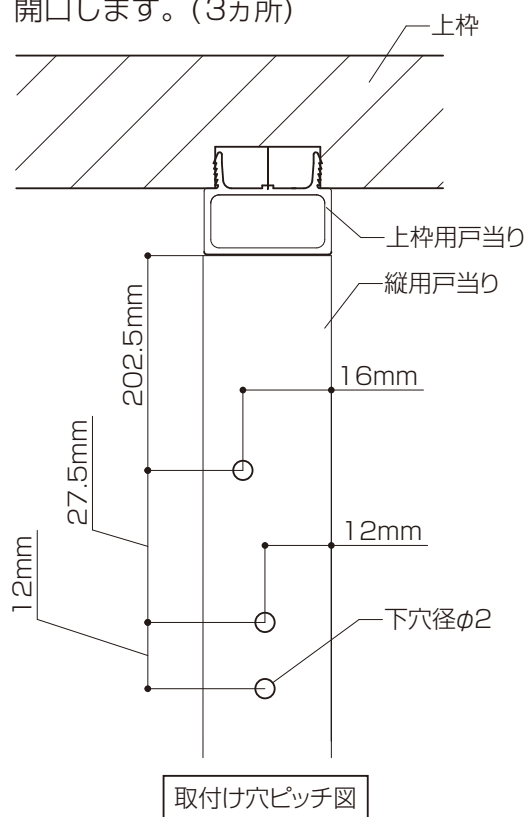
5 把手の取付け

- 手回しドライバーを使用して、把手を同梱のねじで固定し、カバーでふたをします。

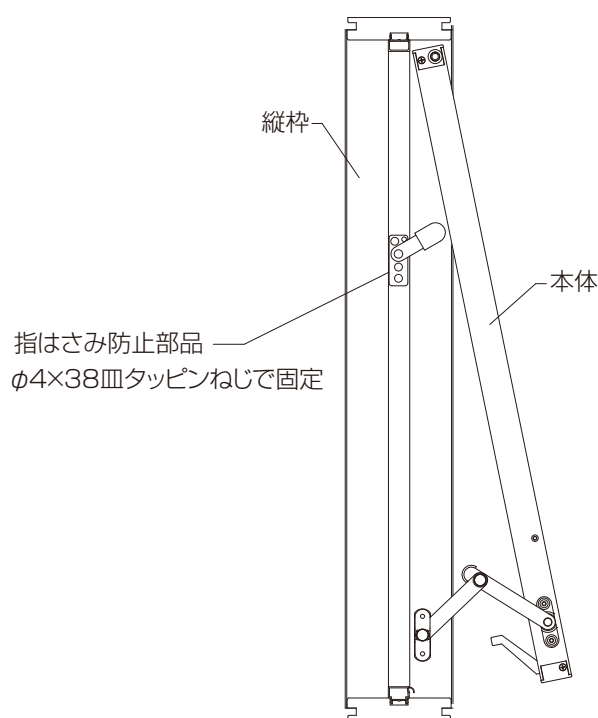


6 指はさみ防止部品の取付け(オプション)

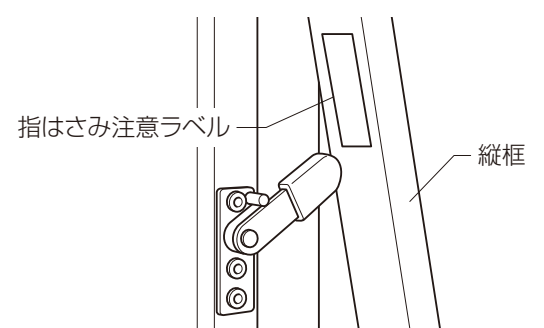
- ①縦枠戸当りに指はさみ防止部品の下穴(φ2)を開口します。(3カ所)



- ②指はさみ防止部品をねじで固定します。

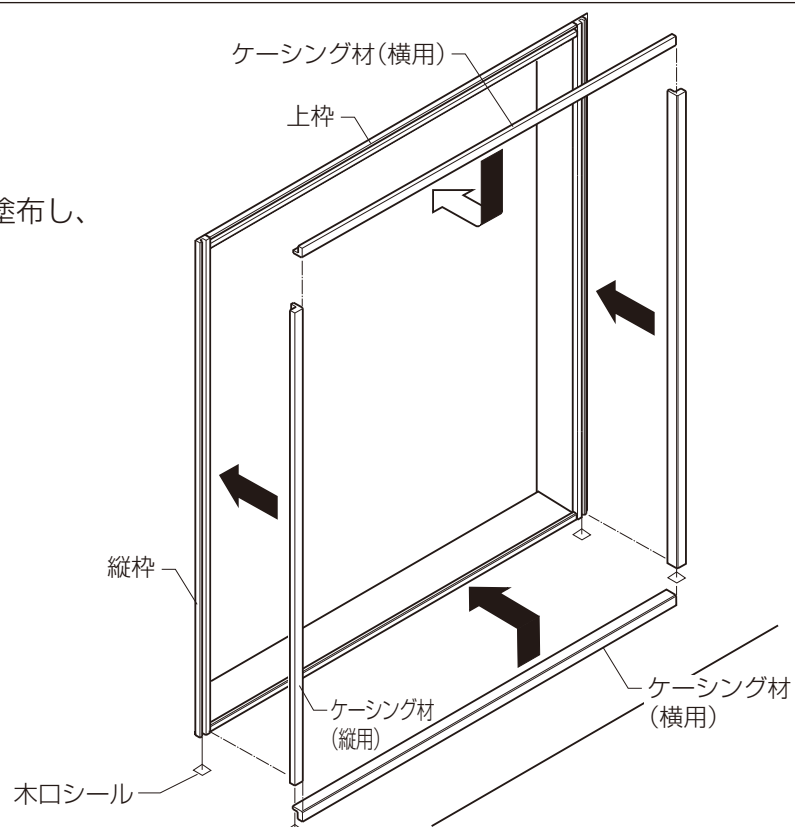


- ③指はさみ注意ラベルを本体の縦枠に貼付けます。



7 ケーシング材の取付け(ケーシングタイプのみ)

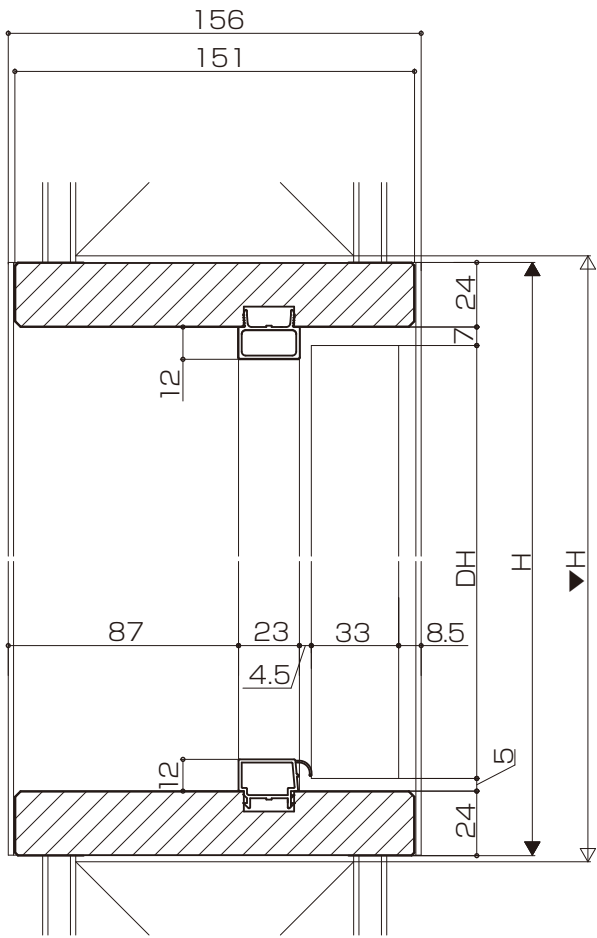
- ※壁材を仕上げた後からケーシング材を取付けてください。
- ①別梱のケーシング材を現場寸法に合わせて切断します。
- ②枠のケーシング溝へケーシング材を差込みます。
- ③ケーシング溝とケーシング材裏面に接着剤(現場手配)を塗布し、ケーシング材を固定します。
- ※仮止めする場合は、専用かくし釘をご使用ください。



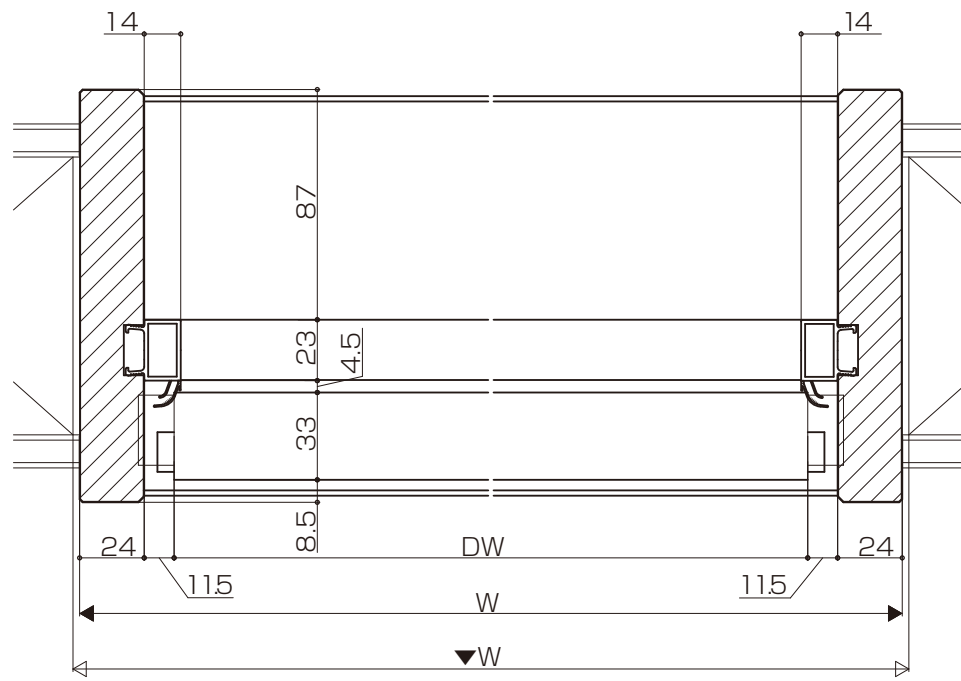
■納まり図

■ノンケーシングタイプ

●縦断面図



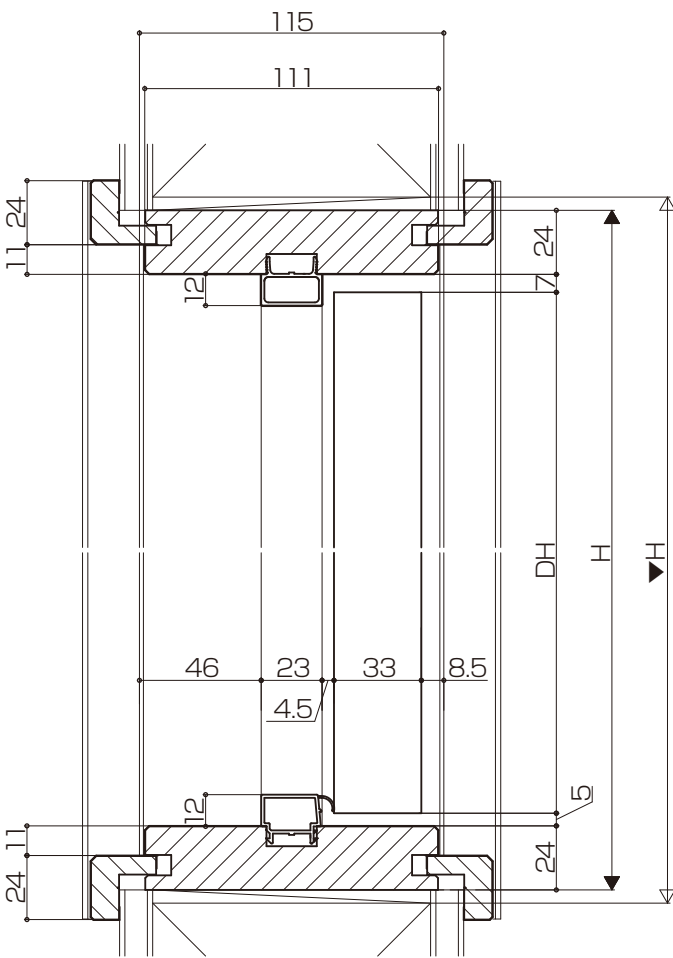
●横断面図



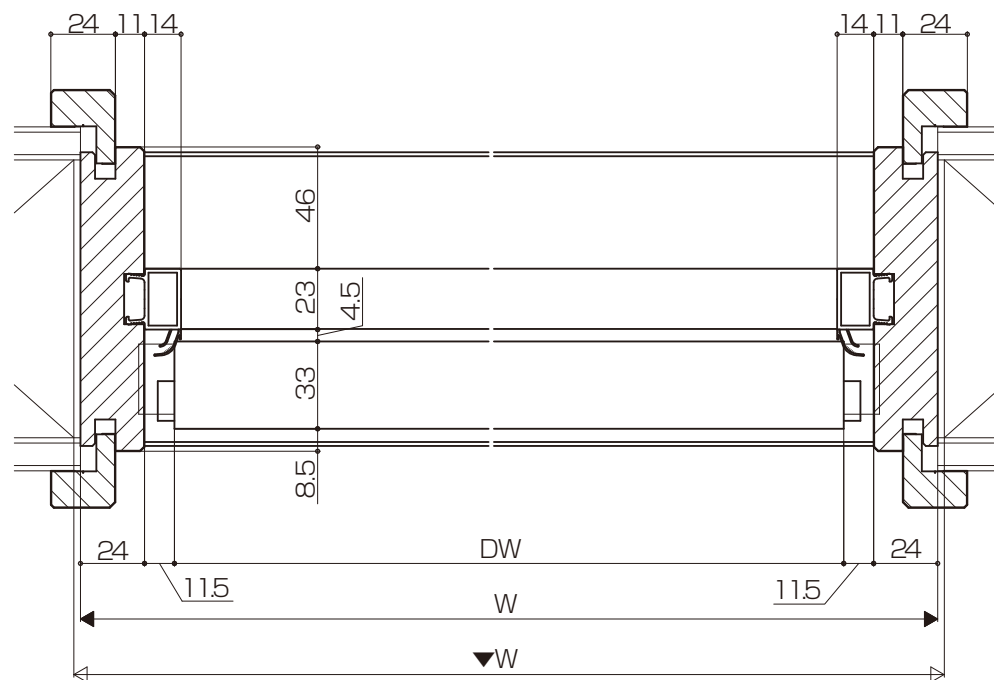
W呼称	W	DW
07	734	663
H呼称	H	DH
08	750	690

■ケーシングタイプ

●縦断面図



●横断面図



W呼称	W	DW
07	734	663
H呼称	H	DH
08	750	690