

このたびは、YKK AP商品をご採用いただき、誠にありがとうございます。



- 面格子の取付順番を変更しました。
躯体にブラケットを取付ける→ブラケットに横棧を通す→横棧キャップを取付ける
- 壁付ブラケット(入隅用)、
壁付ブラケット(出幅150mm)を追加しました。



チェックシート

取付時、下記項目の確認をしてください。

項目	チェック欄
① ねじ込み深さを30mm以上確保しましたか？	

本説明書は専門知識を有する業者様向けの内容となっております。
誤った方法で作業を行うと、不具合につながるおそれがあります。
作業には危険が伴いますので、専門知識を有する業者様が行ってください。

シーリングは必ず実施してください！

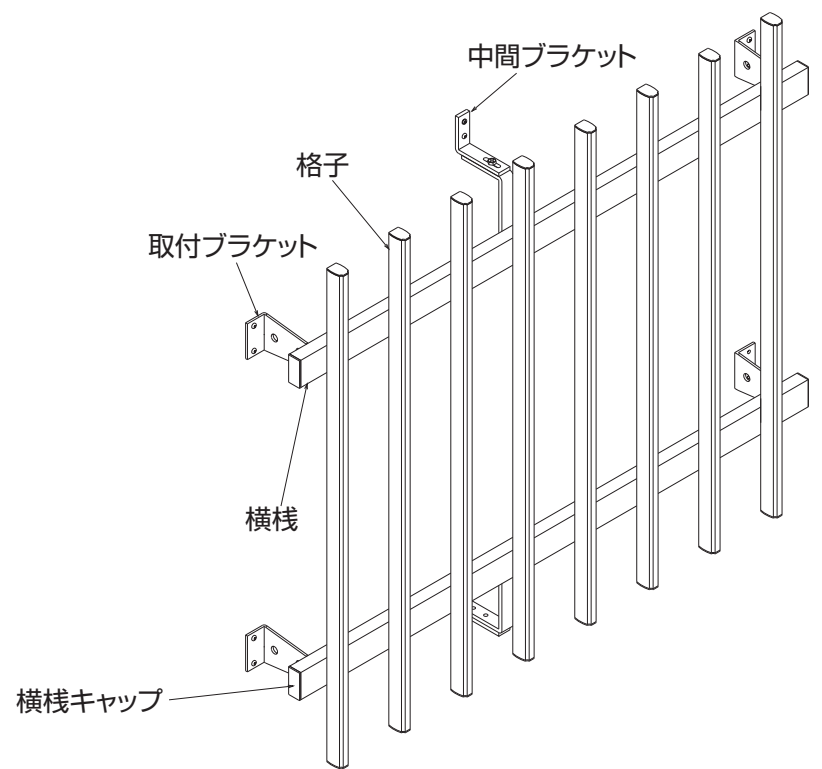
「シーリングマーク」で表示している箇所のシーリングは必ず行ってください。
シーリングがされないと、漏水の原因となったり、
家屋や家財を傷めるなど重大事故につながるおそれがあります。



お願い

- 商品を正しく組立・施工していただくために、説明書の内容をご確認ください。
- 商品の組立・施工については必ず説明書に従ってください。
- 取扱説明書・使い方&お手入れガイドブックを施主様にお渡しください。
- 取付ねじの位置に、柱、間柱および窓台等があることを確認してください。
- 組立は、所定のねじを使用して最後まで締め付けてください。
- 躯体への取付の際は、仮固定後、放置せず、ただちに本固定を行ってください。
- 本商品は、木造住宅に取付ける面格子です。鉄骨・ALC・RCの引違い窓の場合は、たて枠直付用アンカーを使用して取付けてください。
- 本説明書に掲載している部品以外は使用しないでください。
- 施工後、各部の締め忘れやゆるみがないかよく確認してください。
また、室内側から格子を強くゆすり、がたつきやゆるみがないか確認してください。
- 施工前に必ず建築図面等から柱、間柱、窓台などの位置、寸法、外装材、下地材の寸法を確認してください。
- ブラケットは、柱位置に確実に取付けてください。
- ねじの取付位置は、柱の端部にならないよう、また外装材の端部にならないようにしてください。
- サイディング通気工法の場合、面格子の取付位置に胴縁がある事を確認してください。
あらかじめ胴縁下地材をいれておくように建築施工業者と相談しておいてください。
- 商品の上に乗ったり、はしごを掛けしないでください。
商品の変形だけでなく落下事故の原因になります。

全体構成図



部品セット一覧

■壁付ブラケット

姿図												
品名	壁付ブラケット (出幅80mm)	壁付ブラケット (出幅60mm)	壁付ブラケット (調節式出幅80~120mm)	壁付ブラケット (入隅用)	壁付ブラケット (出幅150mm)	裏板	小トラスタッピンねじ1種 (φ4×65)	座金組込六角ボルト (M5×14)	六角ナット	ワッシャー	横棧キャップ	横棧キャップ (入隅用)
品番	2K-6329A	2K-6329B	2K-6329C	5K-13916	5K-13917	5K-12503	AM-4065	2K-16394	N-05	W-05	2K-6539	2K-6544
備考	格子取付用	格子取付用	格子取付用	格子取付用	格子取付用	ブラケット組立用	格子取付用	ブラケット組立用	ブラケット組立用	ブラケット組立用		
LA-G-1	4	—	—	—	—	4	8	4	—	—	4	—
LA-G-2	—	4	—	—	—	4	8	4	—	—	4	—
LA-G-3	—	—	4	—	—	4	8	8	4	4	4	—
LA-G-4	—	—	—	2	—	2	4	2	—	—	—	2
LA-G-5	—	—	—	—	4	4	8	4	—	—	4	—

■壁付ブラケット用中間ブラケット

姿図					
品名	壁付ブラケット (調節式出幅80、60mm) 用中間ブラケット	壁付ブラケット (調節式出幅80~120mm) 用中間ブラケット	裏板	小トラスタッピンねじ1種 (φ4×65)	座金組込六角ボルト (M5×14)
品番	K-17429	K-17430	5K-12503	AM-4065	2K-16394
備考	格子取付用	格子取付用	ブラケット組立用	格子取付用	ブラケット組立用
LA-G-6	2	—	2	4	4
LA-G-7	—	2	2	4	4

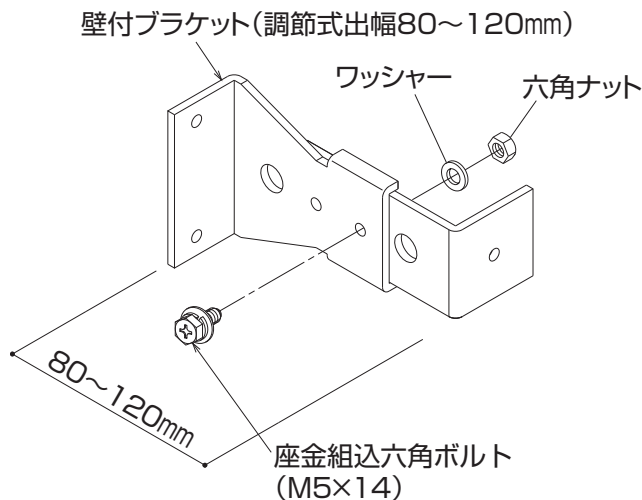
■枠付ブラケット

姿図						
品名	枠付ブラケット (出幅55mm)	枠付ブラケット (出幅76mm)	枠付ブラケット (出幅30mm)	枠付ブラケット (防火肉厚対応出幅26mm)	枠付ブラケット (防火肉厚対応出幅48.5mm)	横棧キャップ
品番	4K-12714	4K-12715	4K-12716	4K-14246	4K-14247	2K-6539
備考	格子取付用	格子取付用	格子取付用	格子取付用	格子取付用	
LA-G-13	4	—	—	—	—	4
LA-G-14	—	4	—	—	—	4
LA-G-15	—	—	4	—	—	4
LA-G-16	—	—	—	4	—	4
LA-G-17	—	—	—	—	4	4

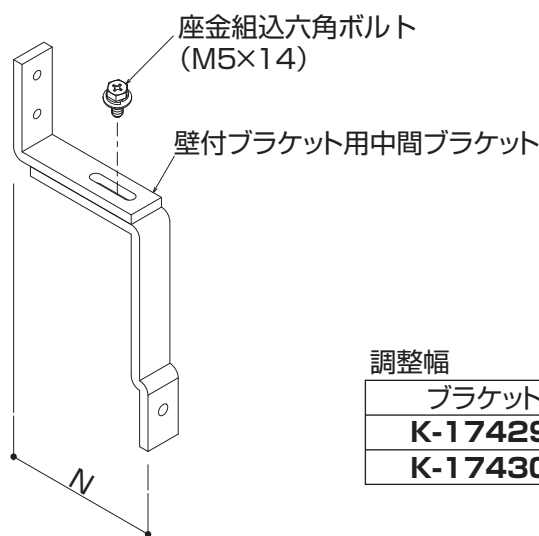
1.ブラケットの調整(調整式、中間ブラケット)

■壁付ブラケット(調節式出幅80~120mm)

ブラケットのねじをゆるめ、サッシ枠等にあわせて寸法を決め、ボルトを締めてください。



■壁付ブラケット用中間ブラケット



調整幅 (単位mm)	
ブラケット	N
K-17429	55~65・75~85
K-17430	80~120

2.ブラケットの取付



① 躯体の柱・間柱の位置に、左右上下のチリを確認して、取付位置を決めて印をつけてください。

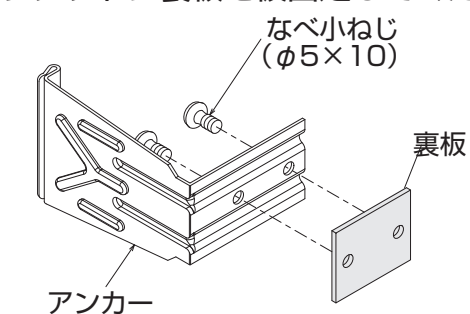
お願い

シャッターサッシ枠に取付ける場合は、必ず面格子をシャッターケース下端部よりも下側に取付けてください。

シャッターケース
シャッターケース下端部
面格子

サッシ枠納まりの場合

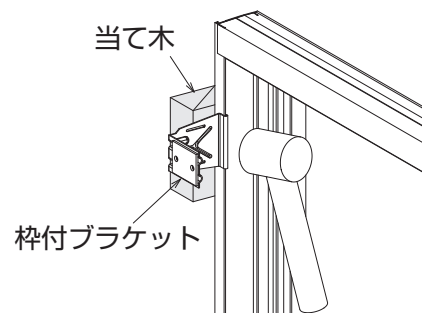
② ブラケットに裏板を仮固定してください。 ③ 木ハンマー等でサッシ枠にたたきこんでください。



枠付ブラケット	適用窓種	使用制限サイズ
LA-G-13	APW310 APW410 エピソード	W≤2020
LA-G-14	エピソード typeS エピソード HD エピソード ウッド	
LA-G-15	エイピア J フレミング J	

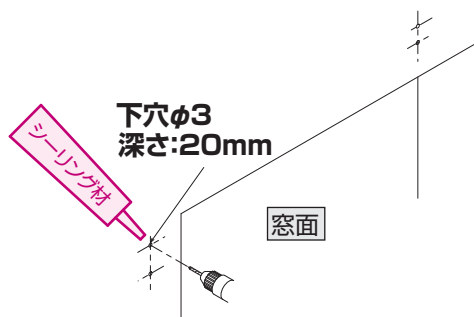
ポイント

サッシたて枠が動くとブラケットが入りにくいいため、裏側に当て木等を置いて枠が動かないようにしてください。



壁付納まりの場合

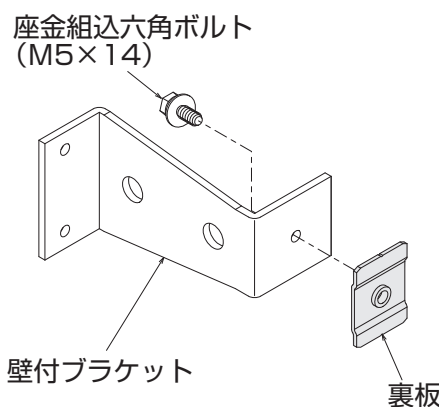
② 取付位置の印に、下穴：φ3、深さ20mm程度(外壁含まず)をあけ、シーリング材を充てんしてください。



お願い

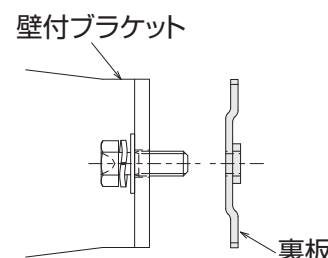
中間ブラケット使用の場合、ブラケット取付位置に、躯体・間柱・窓台等がくるように、取付位置を調整してください。

③ ブラケットに裏板を仮固定してください。

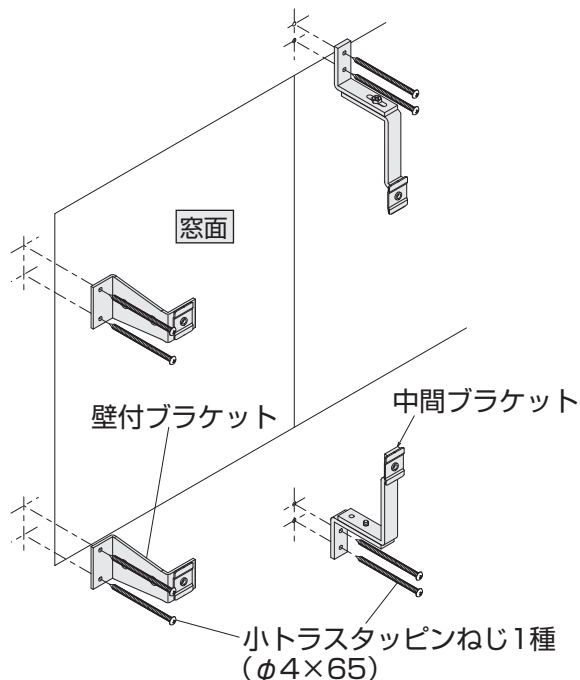


ポイント

固定する裏板の向きに注意してください。

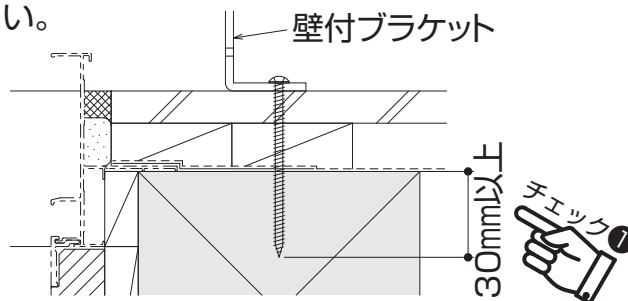


④ 取付ブラケットを躯体にねじで固定してください。



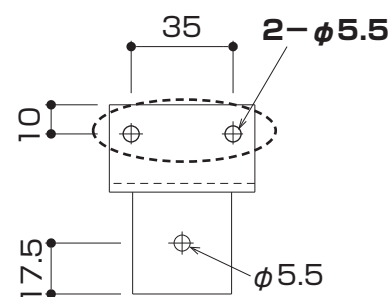
お願い

● 必ず、ねじ込み深さ30mm以上を確保してください。



● 壁厚が32mm以上の場合は、厚壁用ねじセットを別途手配してください。また、ブラケット部の穴をφ5.5に拡張してください。

● ブラケット部加工要領



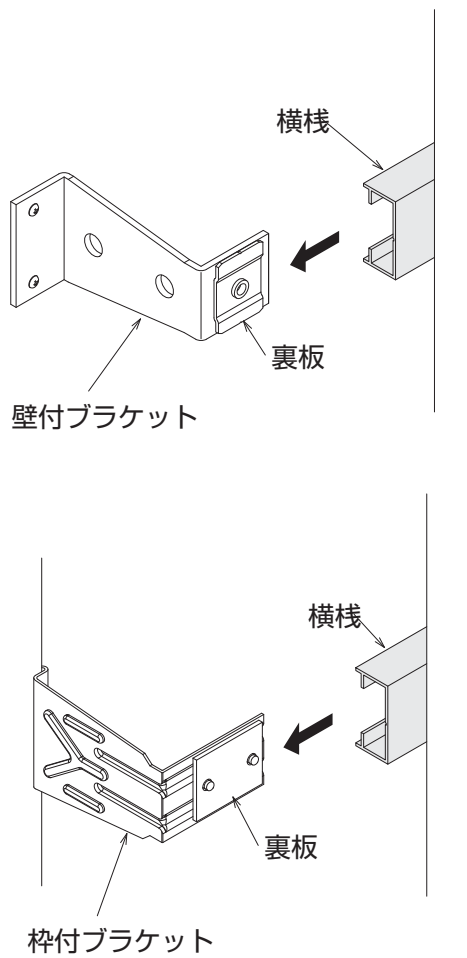
● 厚壁用ねじセット (別途手配品)

品名	品番	呼び寸法	入数
座金組込十字穴付コーチねじ	GKM-1	φ5×90	10本

3.面格子の取付



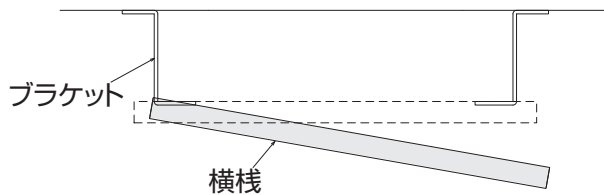
①横棧をブラケットに通してください。



ポイント

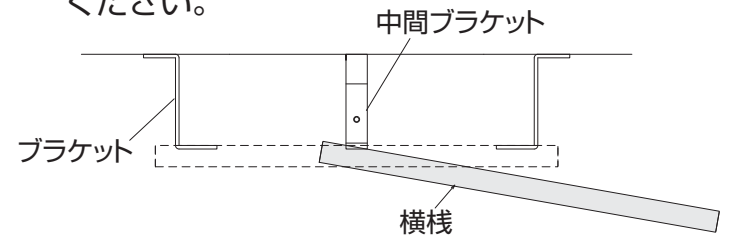
標準納まりの場合

片方のブラケットに横棧を通し、もう一方のブラケットにも通してください。



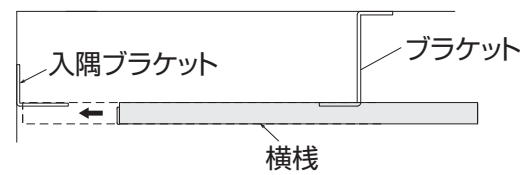
中間ブラケット納まりの場合

中間ブラケットに通した後、片方のブラケットに横棧を通し、もう一方のブラケットにも通してください。

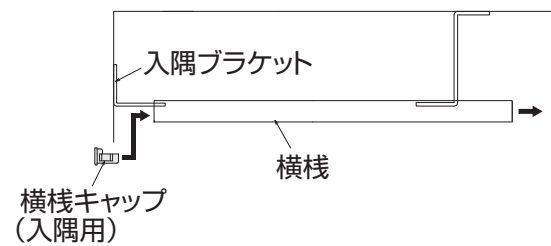


片入隅納まりの場合

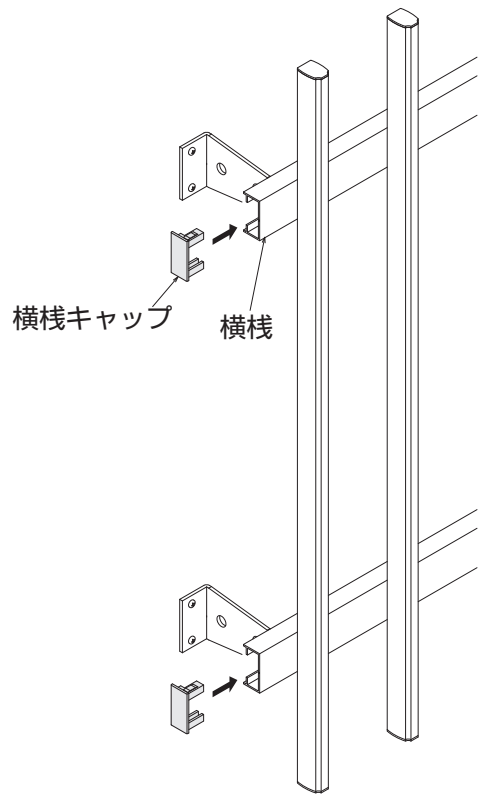
①標準ブラケットに横棧を通し、そのまま入隅ブラケットにも通してください。



②壁から面格子本体を少しずらし、キャップ(入隅用)を取付けた後、再度壁に面格子本体をずらしてください。



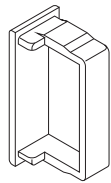
②横棧キャップを取付けてください。



ポイント

入隅納まりの場合

横棧キャップが異なります。



③ブラケットを本固定してください。

