

防火戸には対応しておりません。(防火戸認定外)

## 【1】現場施工までの準備

- i) 取付可否の調査および既設枠開口寸法の測定  
※下記の【2】「現場チェック項目」に従い、既設玄関への取付可否を調査します。
- ii) リフォームドアの枠のタイプ・本体デザイン等の決定  
取付可能であれば、製品基本寸法を設定し、必要手配品をご確認ください。
- iii) ガラス・別売り部品の手配
  - ① ガラス寸法割出公式にてガラス寸法を算出します。
  - ② 工事日に合わせてガラス・別売り部品を手配します。

## 【2】現場チェック項目一覧

製品を正しく取付けいただくために、下記項目を必ず確認してください。取付方法に応じていずれかをご確認ください。  
**A** 躯体固定の場合    **B** 既設枠固定の場合

	チェック項目	チェック	
現場にて確認する項目	A	① 取り付ける柱への枠の取付けねじのかかり寸法は20mm以上ですか? 取り付ける柱が腐っていませんか? 既設枠開口回り(外壁等)に漏水のあとはありませんか?	はい・いいえ
		② 取り付ける柱への枠の取付けねじのねじ込みトルクは1.2N・m(12kgf・cm)以上ですか?	
		B	
	② 既設枠がアルミ枠かスチール枠か確認しましたか?また断熱構造枠か確認しましたか?		
	③ 既設枠の化粧枠の大きさは条件範囲内ですか?	はい・いいえ	
	④ 周辺環境(軒天、入隅納まり)において製品取付けに支障はありませんか?	はい・いいえ	

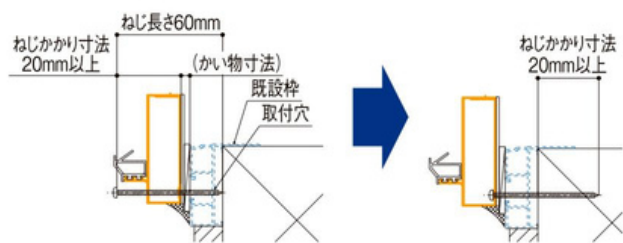
### A 躯体固定の場合

#### ① ねじのかかり寸法の確認方法

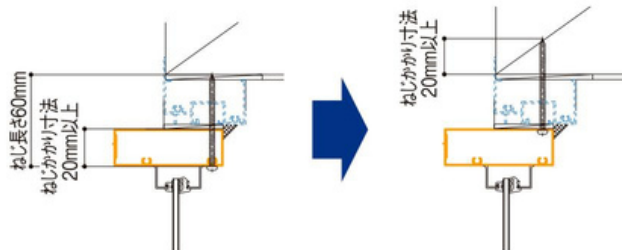
ねじ込みトルクの確認時にあけた既設枠の取付け穴にねじを入れ、取付け穴からねじ頭までの長さが上枠は20mm以上、縦枠は20mm以上であることを確認してください。

※縦枠用……………ねじ長さ60mm  
 ※上枠用……………ねじ長さ60mm

(縦枠の場合)



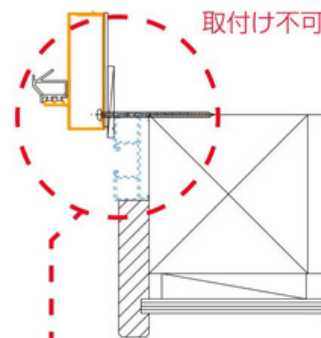
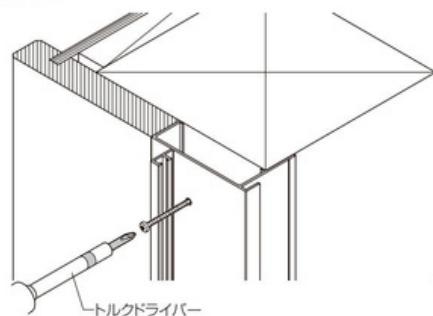
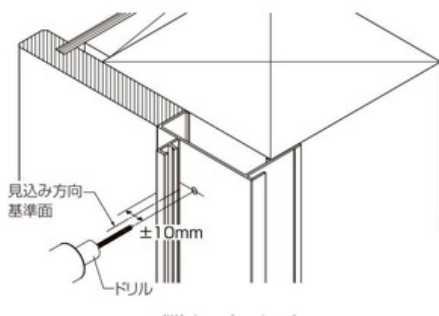
(上枠の場合)



#### ② ねじ込みトルクの確認方法

1. 新しい枠を取り付ける際の既設枠の見込み方向基準面付近±10mmの位置にφ5の穴をあけます。

2. 新しい枠の取付けねじ(なべメタルウッドポイントねじφ4.8×60)を用いて取り付けます。そのときのねじ込みトルクは1.2N・m(12kgf・cm)であることを確認してください。確認後の穴はシーリング処理にて穴をふさいでください。

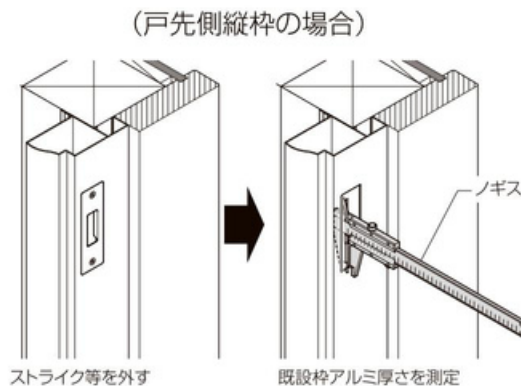


- ┆ 柱にねじがかかっていない。
- ┆ 柱が腐っている。
- ┆ ねじのかかりが少ない。

## B 既設枠固定の場合

### ① 既設枠アルミ厚さの確認方法

製品の強度確保のため、新しい枠取付面の既設枠アルミ厚さが1.4mm以上（スチール枠の場合1.2mm以上）であることを確認してください。ドア本体・枠の脱落の原因になります。

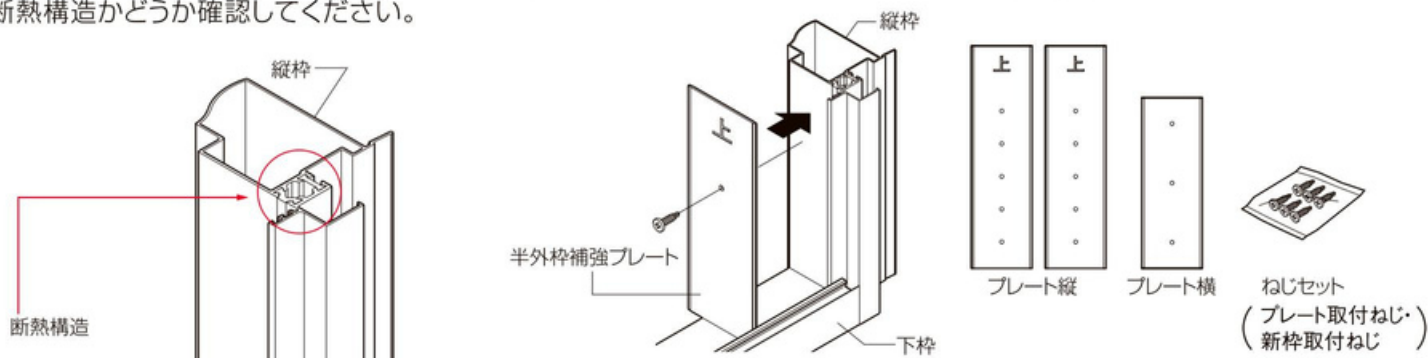


左記方法での確認ができない場合は、既設ドアのメーカーにお問い合わせください。

### ② 既設枠が断熱構造枠(サーマルブレイク構造)かどうかの確認方法

縦枠の戸当たり気密材をめくり、断熱構造かどうか確認してください。

断熱構造枠の場合、半外枠補強プレートを必ずご使用ください。



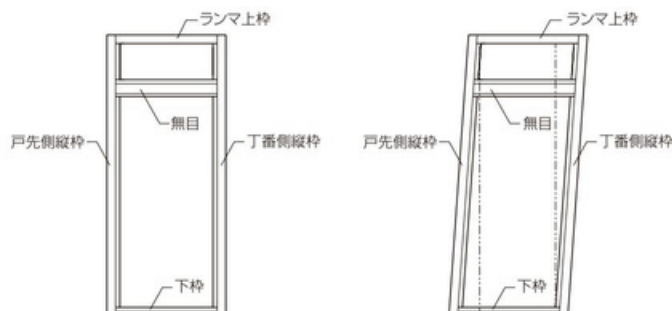
## A B 共通

### ③ 製品製作範囲による条件

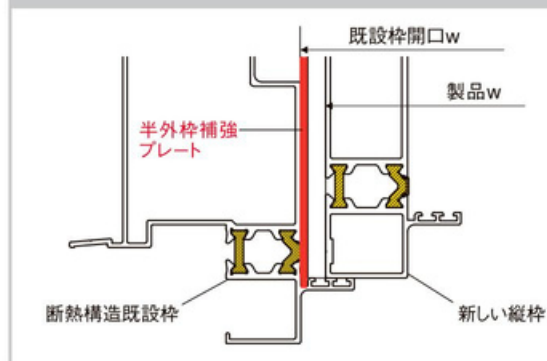
既設枠開口部の寸法測定を行い、製品基本寸法を算出し、寸法特注範囲内であることを確認してください。

#### ■製品基本寸法設定

- 下図のように既設枠に歪みがある場合は、水平垂直での寸法を測定してください。  
※既設枠開口寸法は、h・wとも各2ヵ所測定し、小さいほうの寸法に決めます。
- 次ページの換算公式を使用し、手配寸法を算出してください。



半外枠補強プレート(2mm)を使用の場合は換算公式が異なりますのでご注意ください。



### ④ 既設枠の形状による条件

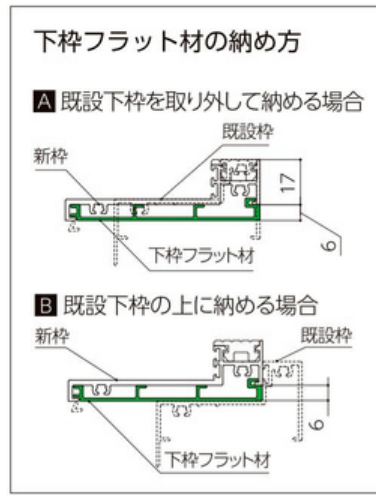
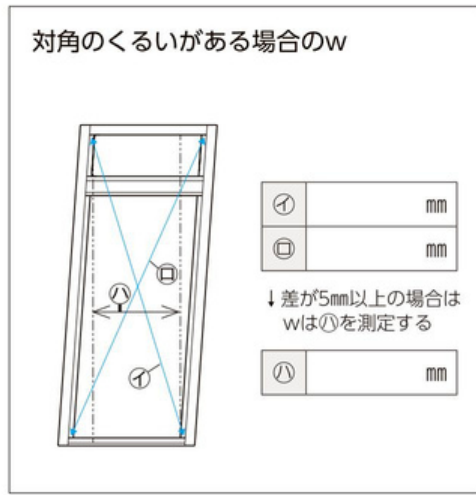
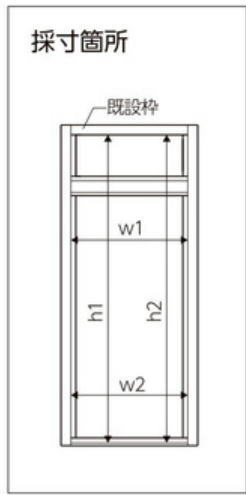
- 次ページの納まり図内の採寸箇所を採寸し、外額縁・内額縁の手配サイズを決定してください。  
外額縁・内額縁の形状・寸法は納まり図をご参照ください。

### ⑤ 周辺環境による条件

- 軒先に化粧額縁が接触する、玄関照明がドア開閉時に接触する、入隅納まり時に化粧額縁が外壁と干渉するなどを採寸時にあわせて確認してください。
- ランマ付を通しにする場合、吊元の変更の場合、扉の開閉で玄関照明などにぶつかるなど、障害物がないことを確認してください。



# 現場調査マニュアル [ビルダー様・販売店様用]



**H**

採寸寸法

h1	mm
h2	mm

↓ 小さい方

h	mm
---	----

手配寸法

H	mm
---	----

区分	下枠フラット材	換算公式	半外枠補強プレート使用時換算公式	
k2仕様 k4仕様	なし	$H=h-5$	$H=h-7$	
	あり	上記 Aの場合 g	$H=h-g+12$	$H=h-g+10$
		上記 Bの場合	$H=h-11$	$H=h-13$

**W**

採寸寸法 ※対角のくるいがある場合は①をwとする。

w1	mm
w2	mm

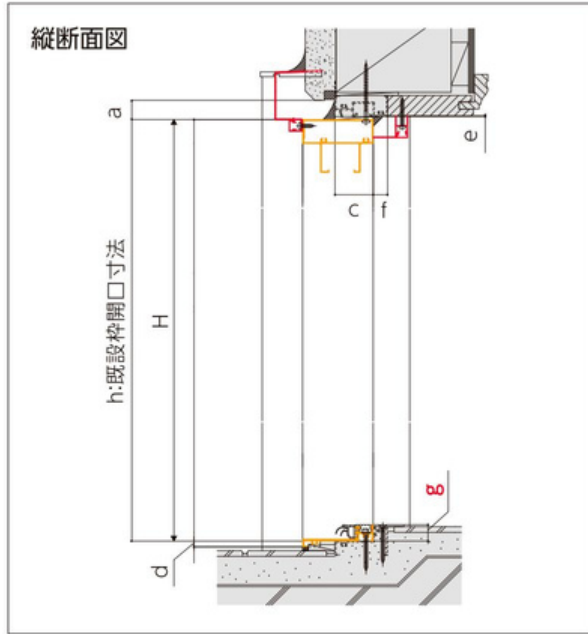
↓ 小さい方

w	mm
---	----

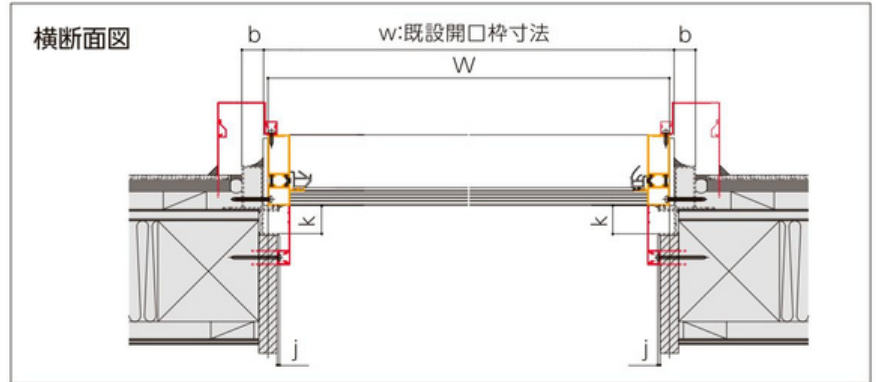
手配寸法

W	mm
---	----

区分	換算公式	半外枠補強プレート使用時換算公式
k2仕様 k4仕様	$W=w-10$	$W=w-14$



d mm ▶  $d \leq 10\text{mm}$ の時、新下枠がポーチに接触しますので必要に応じてカットしてください。



内額縁

採寸寸法

	大	小
e	□ 28mm以下	□ 12mm以下
f	□ 46mm以下	□ 22mm以下
j	□ 28mm以下	□ 12mm以下
k	□ 46mm以下	□ 22mm以下

▼ 全てのチェックが入っているものが取付可能

手配サイズ	<input type="checkbox"/>	<input type="checkbox"/>
-------	--------------------------	--------------------------

外額縁

採寸寸法

	75	50		25	
		長	短	長	短
a	□ 58mm以下	□ 33mm以下	□ 41mm以下	□ 8mm以下	□ 16mm以下
b	□ 60mm以下	□ 35mm以下	□ 44mm以下	□ 10mm以下	□ 19mm以下
c	□ 114mm以下	□ 101mm以下	□ 101mm以下	□ 95mm以下	□ 95mm以下


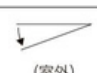
▼ 全てのチェックが入っているものが取付可能

手配サイズ	<input type="checkbox"/>	<input type="checkbox"/>	<input type="checkbox"/>	<input type="checkbox"/>	<input type="checkbox"/>
-------	--------------------------	--------------------------	--------------------------	--------------------------	--------------------------

調査日	年 月 日
工事予定日	年 月 日

現場名	
実測者	

### 既存品詳細

枠納まり	内付 ・ 半外付	
吊元	左吊元(L)  (室外)	右吊元(R)  (室外)
チェック項目	<input type="checkbox"/> 躯体固定 : 柱へのねじのかかり寸法の確認 柱は腐っていないかの確認 <input type="checkbox"/> 既設枠固定: 取付ける既設枠のアルミ厚さの確認 既設枠の異常はないかの確認	

### 障害物の有無

照明	干渉なし ・ 干渉あり( )
インターホン	干渉なし ・ 干渉あり( )
表札	干渉なし ・ 干渉あり( )
軒天	干渉なし ・ 干渉あり( )
入隅	干渉なし ・ 干渉あり( )
他	

### 手配品詳細

H	mm	W	mm	Dh	mm	Dw	mm
---	----	---	----	----	----	----	----

おすすめ品番	
断熱区分	一般 k2仕様 ・ k4仕様
ランマ	ランマなし ・ ランマ付
ポスト	あり ・ なし
ポストありの場合	レターボックス(あり・なし)
ドアスコープ	あり ・ なし
吊元	左吊元(L)  (室外) 右吊元(R)  (室外)
本体型番	型
本体色	

外額縁	75 50長(分割タイプ) ・ 50短(一体タイプ) 25長(分割タイプ) ・ 25短(一体タイプ)
寸法	特注(枠サイズに合わせる) ・ 規格(現場加工)
内額縁	大 ・ 小
寸法	特注(枠サイズに合わせる) ・ 規格(現場加工)


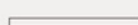





シリンダーセット	WNキー ・ DNキー
----------	-------------






既設枠取付用ねじセット	スチール枠用 ・ アルミ枠用
-------------	----------------

半外枠補強プレート	断熱仕様用
-----------	-------

### 有償品

ランマガラス	別途手配( ) ・ 有償品( )
後付ビード	あり( )mm用 ・ なし

下枠Lアングル		あり ・ なし
下枠化粧カバー		あり ・ なし
下枠段差緩和材	 	ゴム製 (6mm×38mm ・ 6mm×55mm) 12mm×38mm
下枠巾木		ステンレス製(6mm) 大 小 プレート
下枠フラット材		あり ・ なし
下枠ステンレスカバー		あり ・ なし
施工スペーサー		1mm用( )個 3mm用( )個 5mm用( )個

平板		120( )本 ・ 180( )本
Lアングル		70×60( )本 ・ 15×15( )本
角材		50×50( )本 ・ 30×30( )本
台巻		108( )本
目板セット		70( )本 ・ 40( )本
汎用部材用ねじ		なべねじ ・ 皿ねじ