



IXIL リフォームシャッター(リフォーム枠) 組立て説明書

●この説明書は、必ず組立てされる方にお渡してください。

■組立てされる方へのお願い

●本説明書で使われているマークには、以下のような意味があります。

▲注意 …組立てを誤った場合に、使用者などが中程度の傷害・軽傷を負う危険又は物的損害の発生が想定されます。冒頭にまとめて記載していますので必ずお読みください。

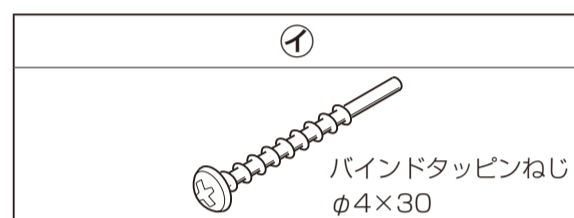
▲注意

- 漏水の原因になるおそれがありますので、下記事項をお守りください。
 - ・外枠に張付けてあるコーキングシーラーが天板の周りにはみ出すように合わせてから、すき間なくつぶれるようにねじ止めしてください。
 - ・天板に外枠を横方向から重ね合わせてください。外枠に天板を上から差込むとコーキングシーラーがめくれてしまい、漏水の原因となるおそれがあります。
 - ・ねじは $2.5 \pm 0.5 \text{ N} \cdot \text{m}$ { $25 \pm 5 \text{ kgf} \cdot \text{cm}$ } のトルクで止めた後、ゆるみ・ガタツキのないことを確認してください。

■組立て上のお願い

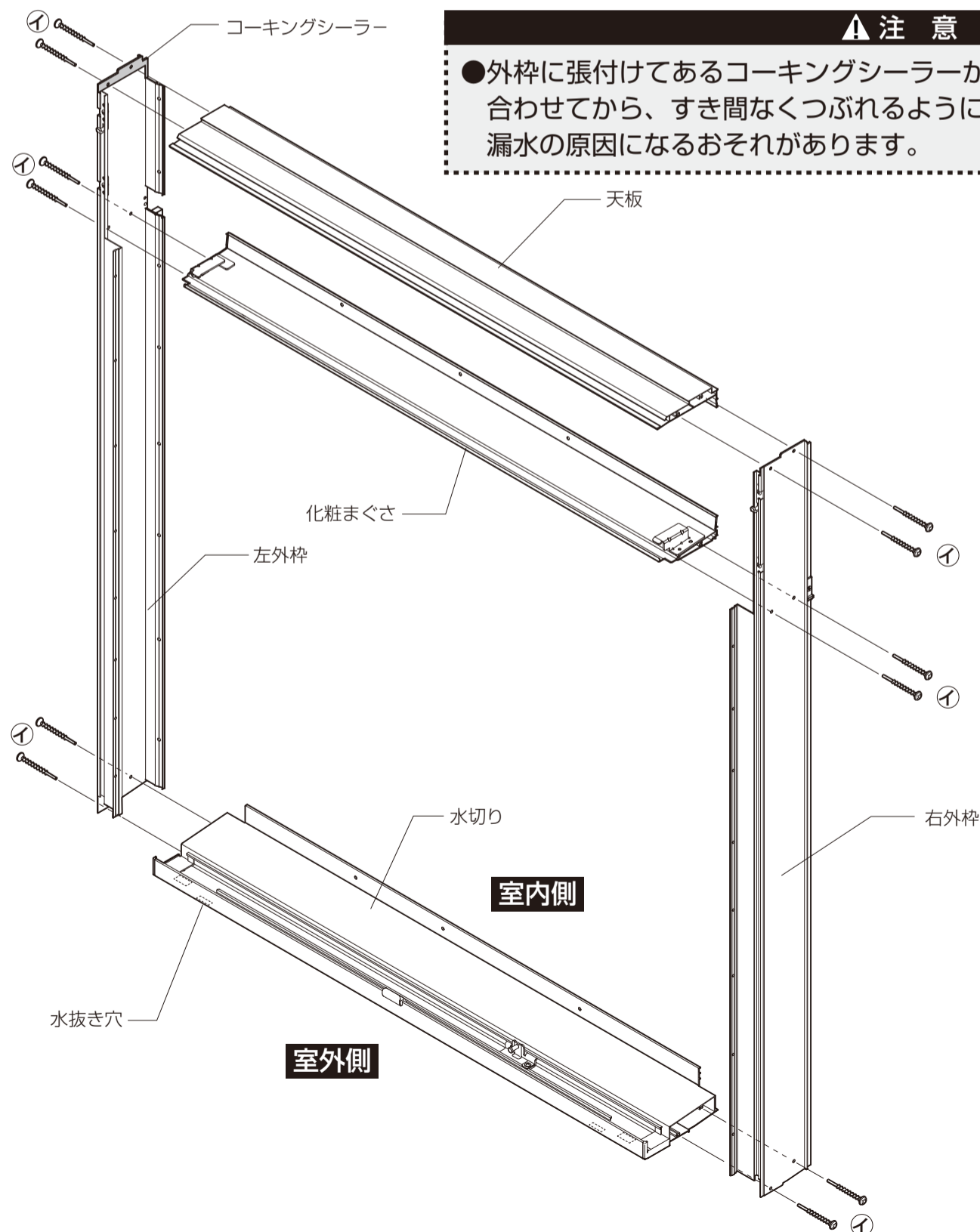
- 必ず指定の組立てねじを使用してください。
- 枠の取付けは、「枠取付け説明書」をご覧ください。

■ねじ一覧表



■構成図

●室内側・室外側の向きを合わせて各部材をねじ止めします。



▲注意

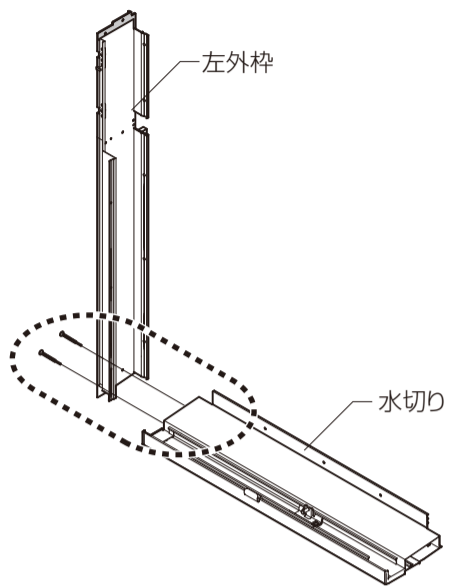
- 外枠に張付けてあるコーキングシーラーが天板の周りにはみ出すように合わせてから、すき間なくつぶれるようにねじ止めしてください。漏水の原因になるおそれがあります。

▲注意

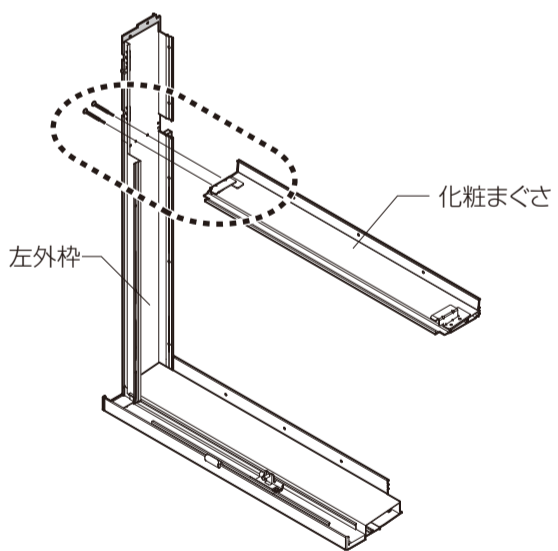
- ねじは $2.5 \pm 0.5 \text{ N} \cdot \text{m}$ { $25 \pm 5 \text{ kgf} \cdot \text{cm}$ } のトルクで止めた後、ゆるみ・ガタツキのないことを確認してください。漏水の原因になるおそれがあります。

■組立て順序

1 左外枠と水切りの組立て



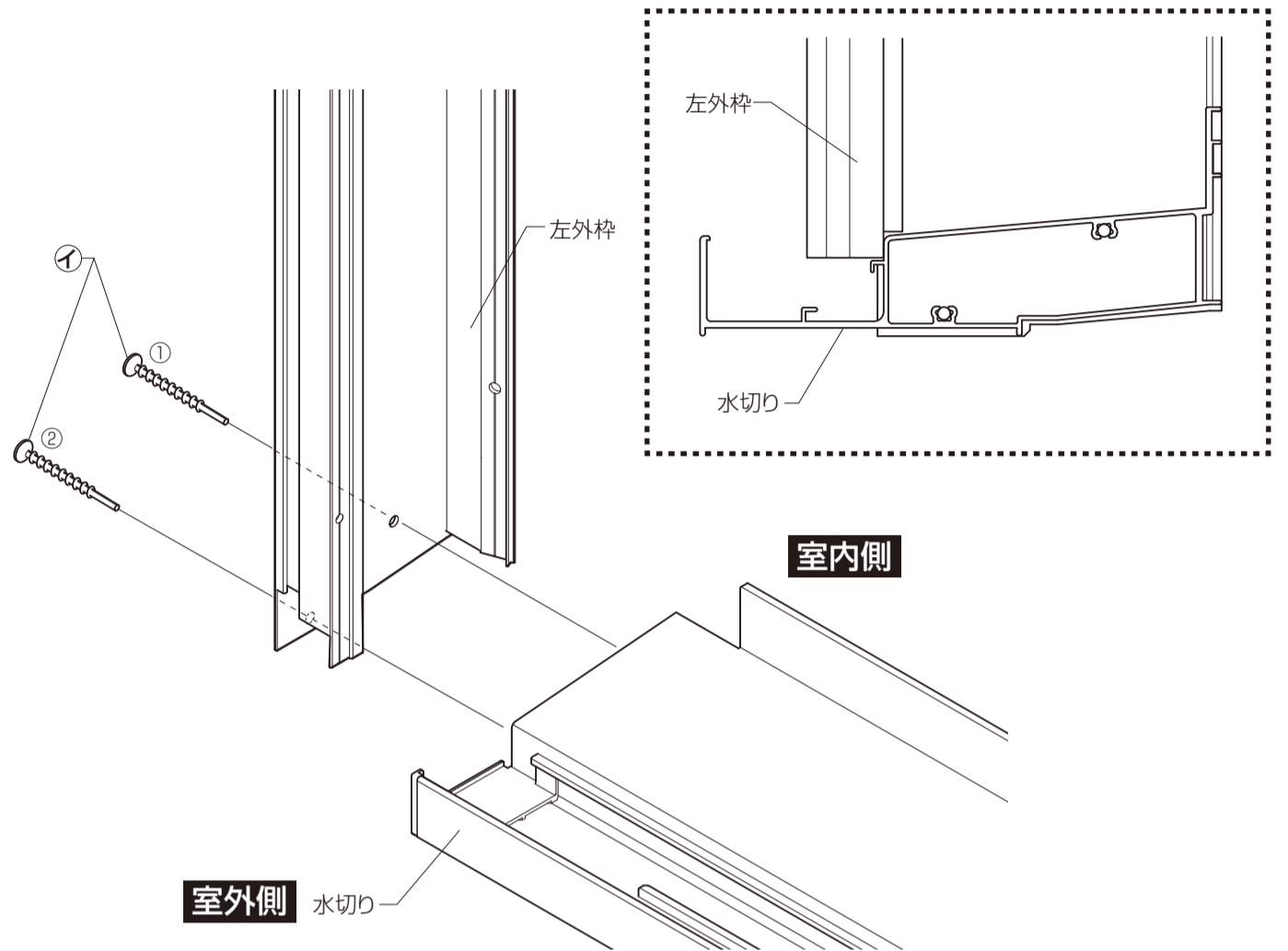
2 左外枠と化粧まぐさの組立て



■組立て詳細

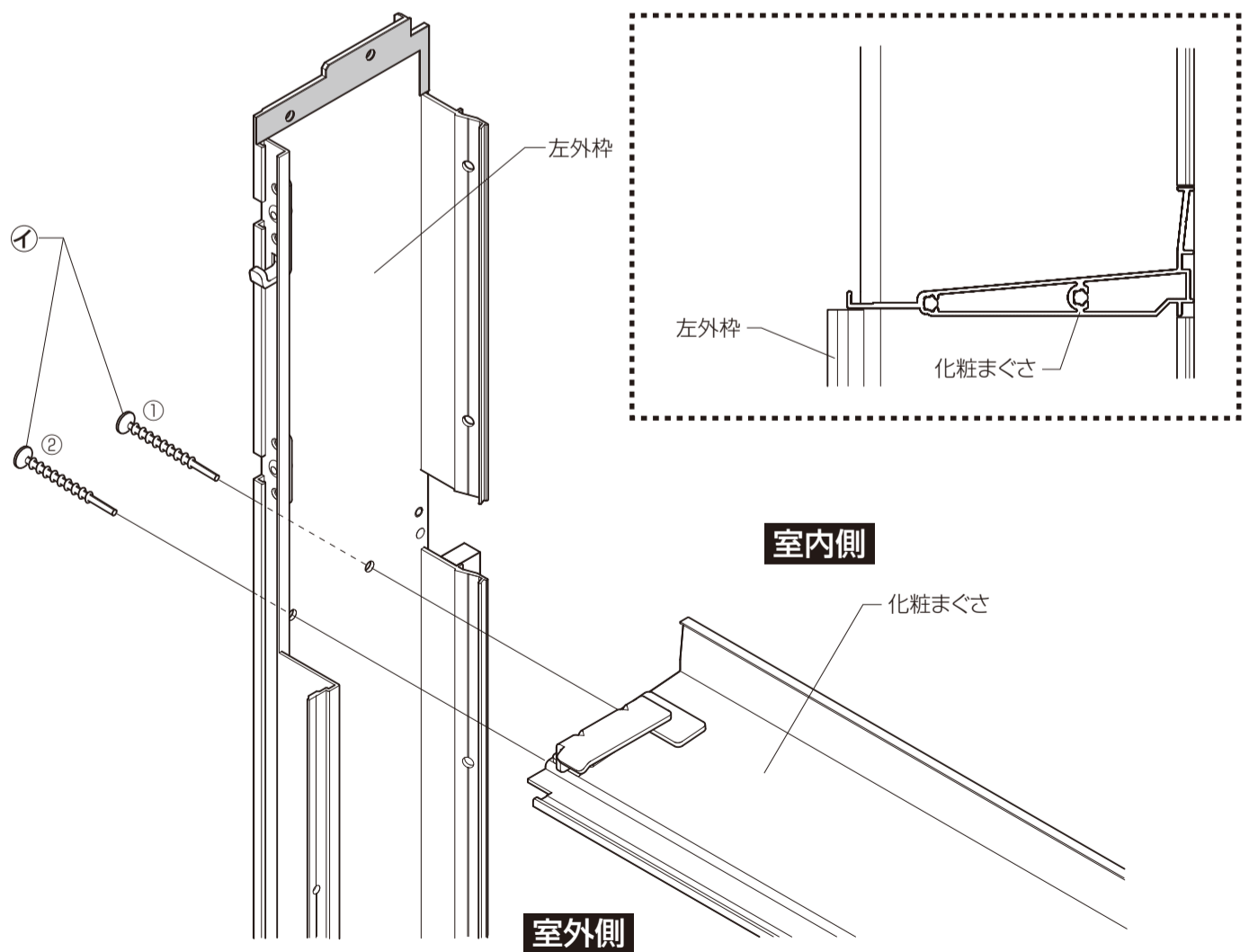
1 左外枠と水切りの組立て

- 左外枠と水切りの位置を下図のように合わせて、ねじ2本を仮止めします。再度水切りの位置合わせをして、室内側のねじから①、②の順に固定します。

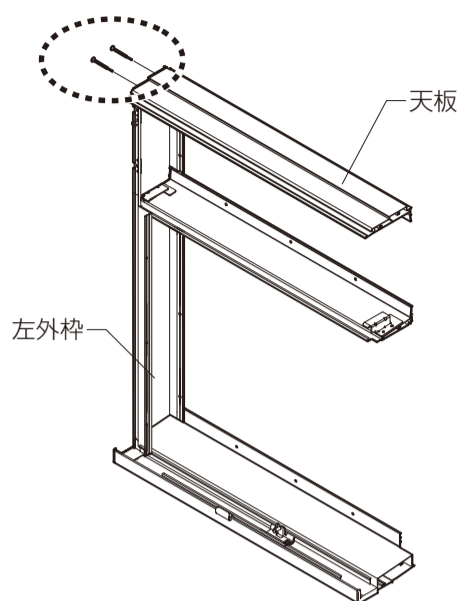


2 左外枠と化粧まぐさの組立て

- 左外枠と化粧まぐさの位置を下図のように合わせて、ねじ2本を仮止めします。再度化粧まぐさの位置合わせをして、室内側のねじから①、②の順に固定します。

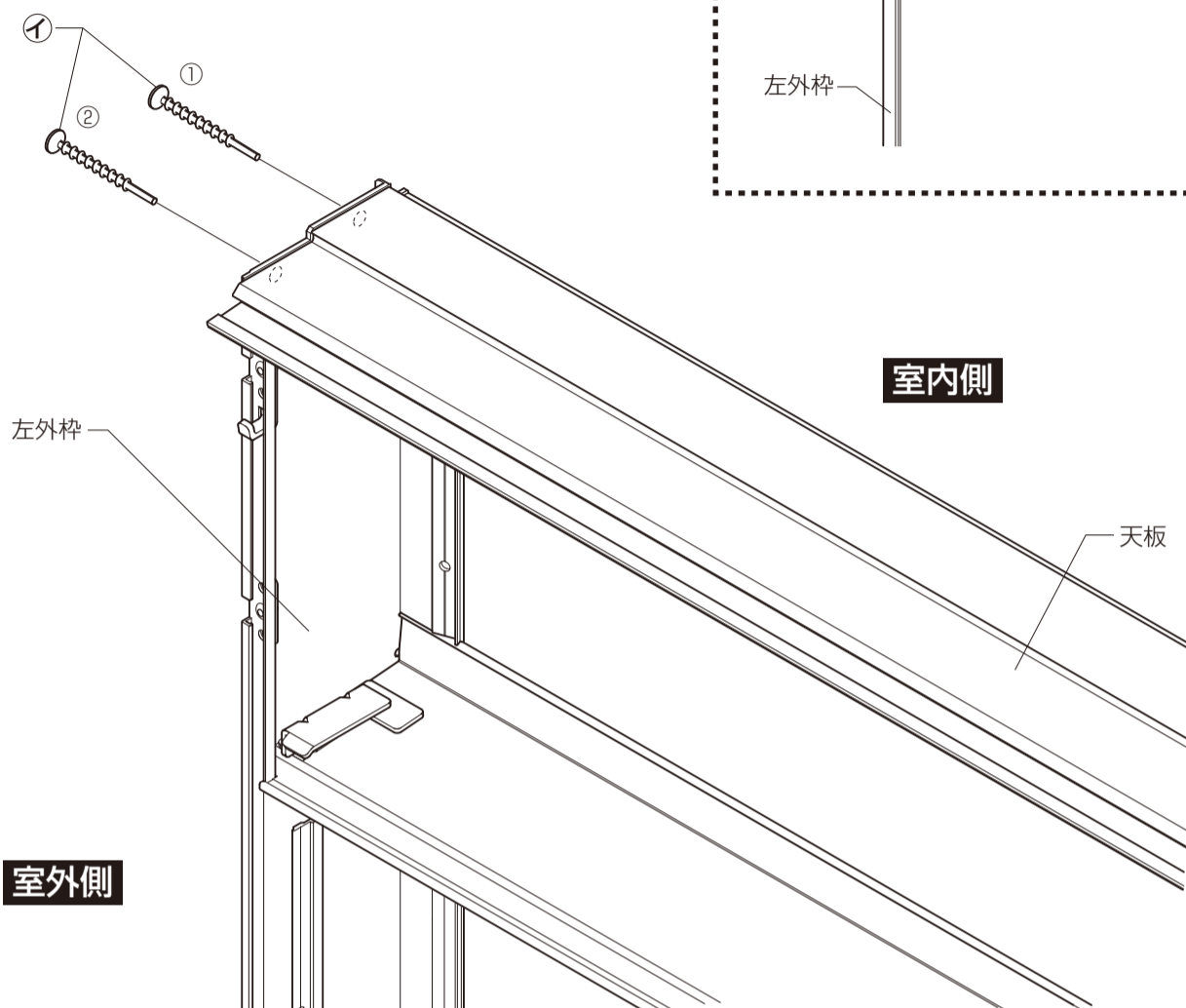


3 左外枠と天板の組立て

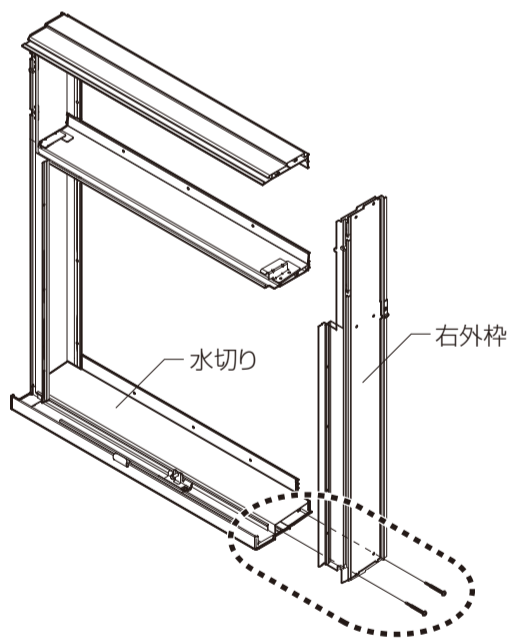


3 左外枠と天板の組立て

●左外枠と天板の位置を下図のように合わせて、ねじ2本を仮止めします。再度天板の位置合わせをして、室内側のねじから①、②の順に固定します。

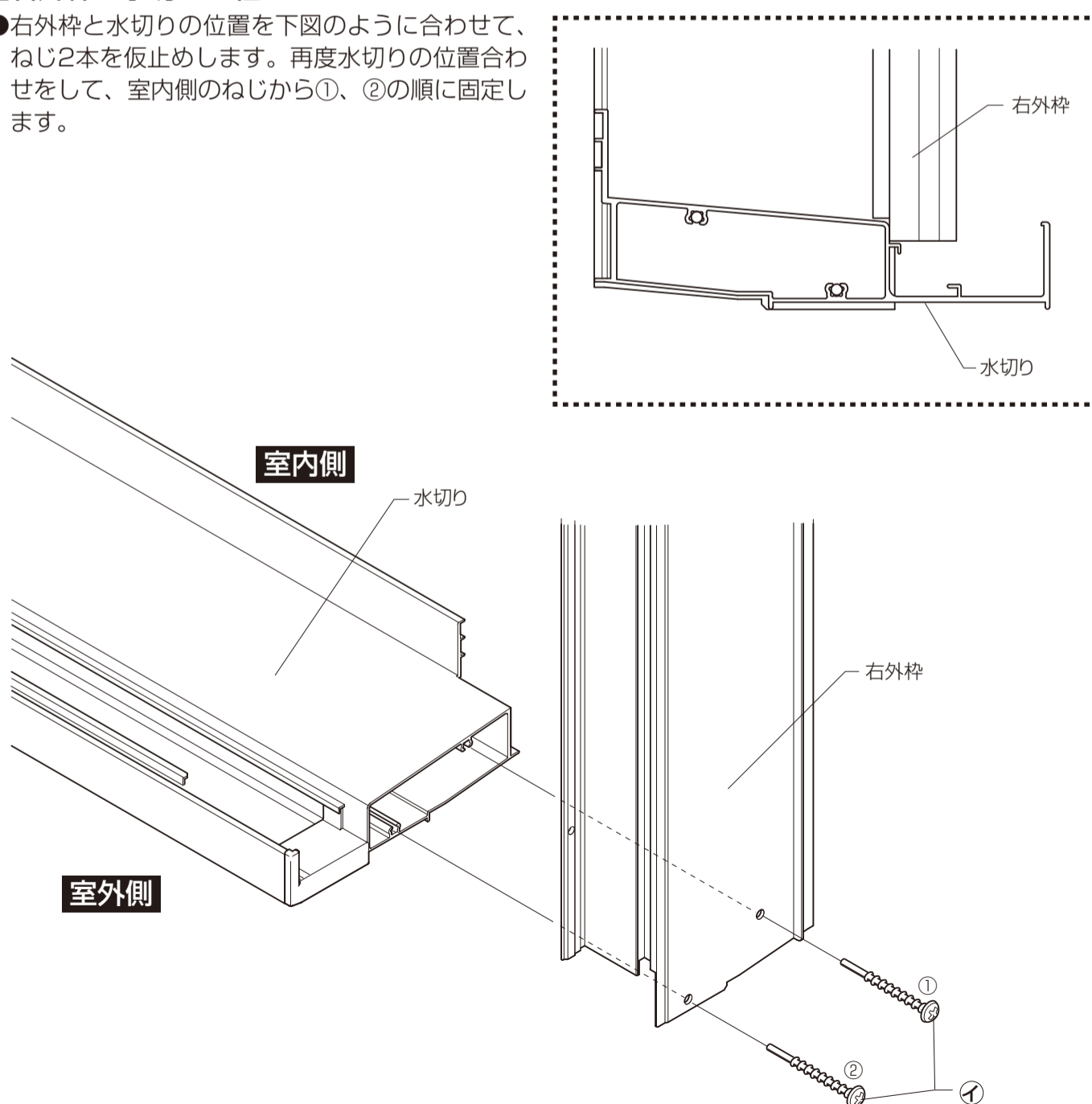


4 右外枠と水切りの組立て

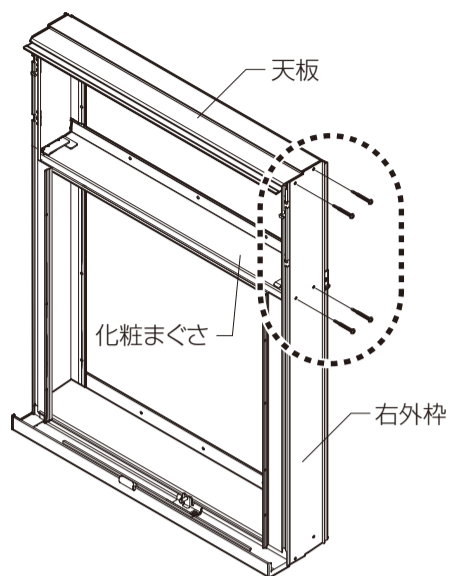


4 右外枠と水切りの組立て

●右外枠と水切りの位置を下図のように合わせて、ねじ2本を仮止めします。再度水切りの位置合わせをして、室内側のねじから①、②の順に固定します。

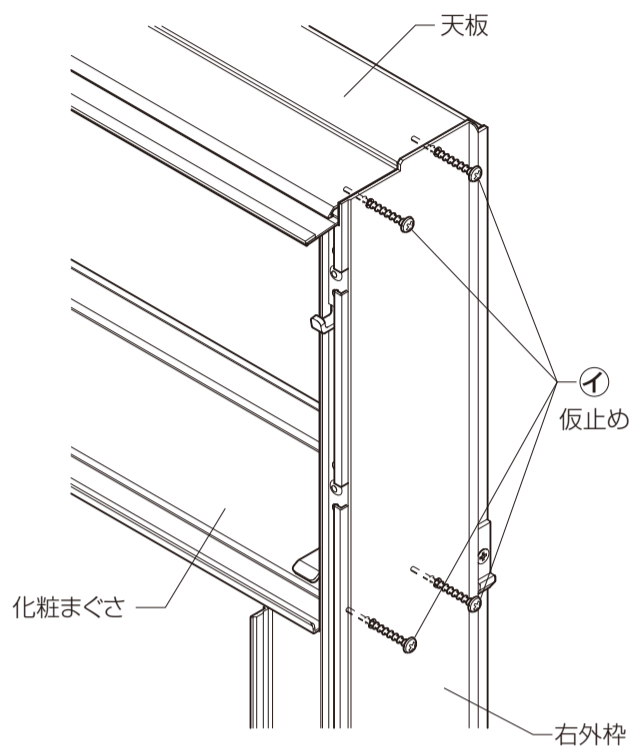


5 右外枠と化粧まぐさ・天板の仮止め



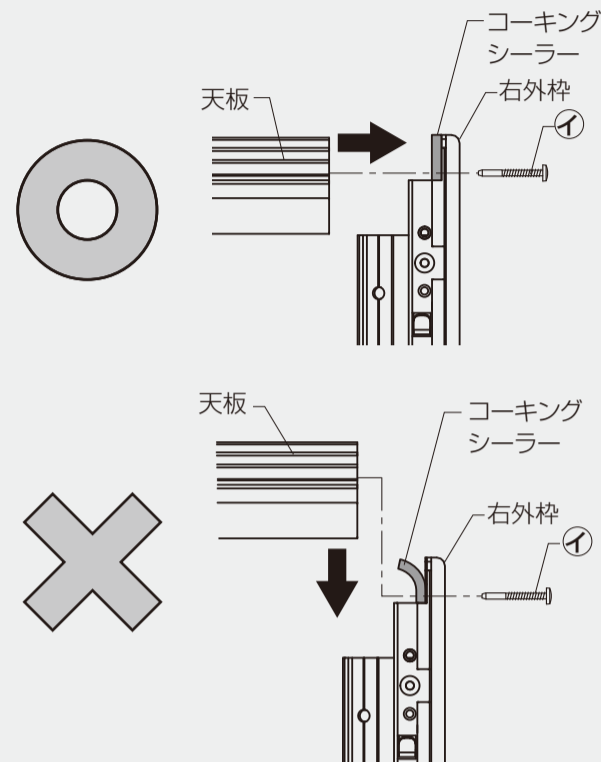
5 右外枠と化粧まぐさ・天板の仮止め

●右外枠と化粧まぐさ・天板の位置合わせをし、ねじの先端部を差込み、2~3回転ほど締めて仮止めます。

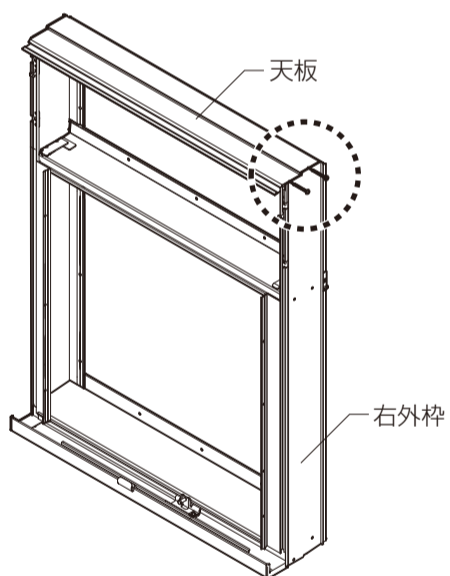


▲ 注意

●天板に外枠を横方向から重ね合わせてください。外枠に天板を上から差込むとコーキングシーラーがめくれれてしまい、漏水の原因となるおそれがあります

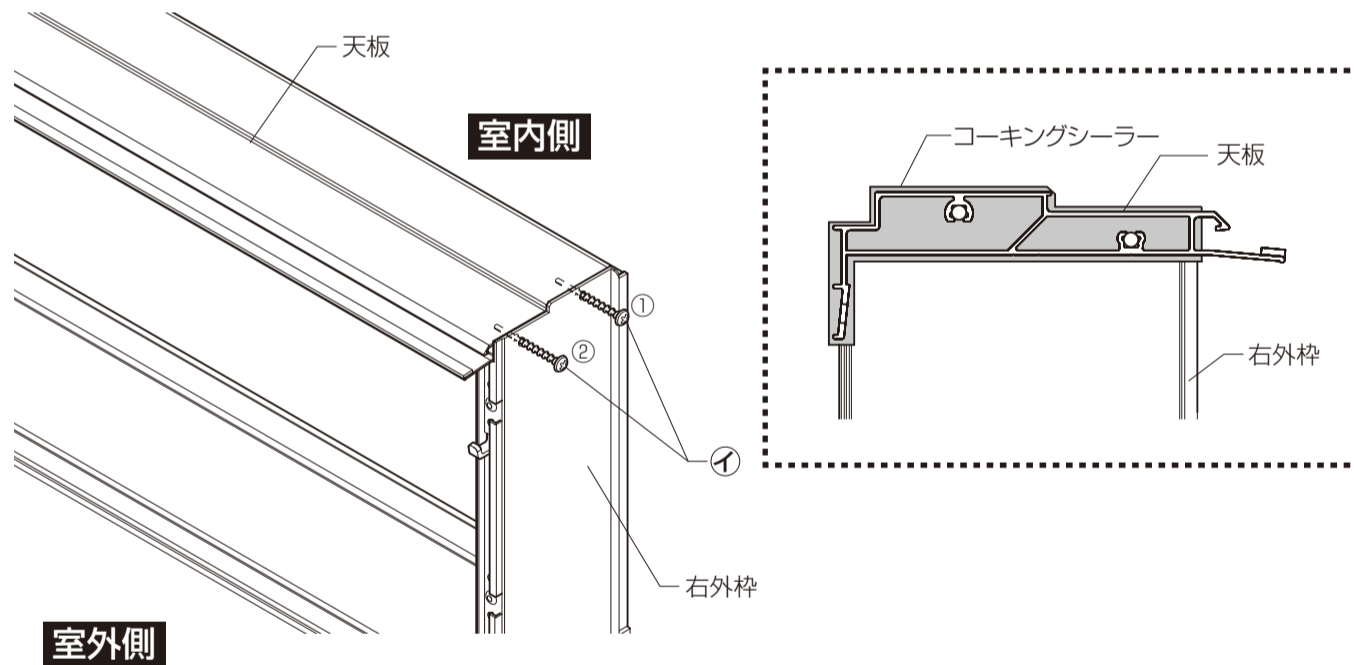


6 右外枠と天板の固定

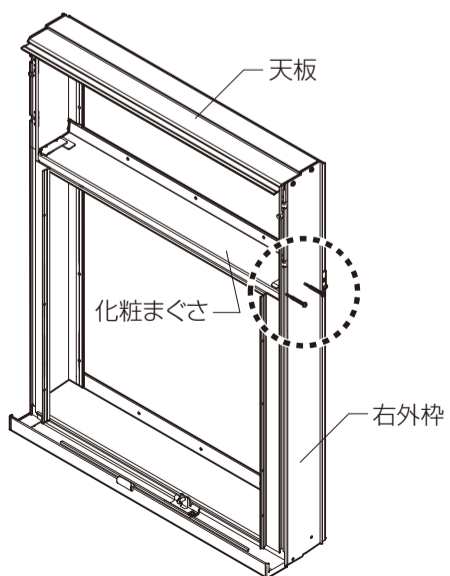


6 右外枠と天板の固定

●右外枠と天板の位置を下図のように合わせて、室内側のねじから①、②の順に固定します。



7 右外枠と化粧まぐさの固定



7 右外枠と化粧まぐさの固定

●右外枠と化粧まぐさの位置を下図のように合わせて、室内側のねじから①、②の順に固定します。

